



# SCHNELLAUFTORE

**NEU.** HS 5040 TurboLux – schnellste Toröffnung mit über 4,0 m/s und maximaler Transparenz

**HÖRMANN**







4

Gute Gründe  
für Hörmann  
Schnellauftore.



20

Anwendungs-  
bereiche.



34

Ausführungen.  
Zubehör.  
Technik.

# Markenqualität Made in Germany



Das Familienunternehmen Hörmann bietet alle wichtigen Bauelemente für das Bauen und Modernisieren aus einer Hand. Sie werden in hochspezialisierten Werken nach dem neuesten Stand der Technik gefertigt. Darüber hinaus arbeiten unsere Mitarbeiter intensiv an neuen Produkten, ständigen Weiterentwicklungen und Detailverbesserungen. So entstehen Patente und Alleinstellungen am Markt.







**ZUKUNFT IM BLICK.** Hörmann geht mit gutem Beispiel voran. Deswegen decken wir unseren Strombedarf in Deutschland zu 100 % aus Ökostrom. Zusammen mit einem intelligenten und zertifizierten Energiemanagementsystem, dem CO<sub>2</sub>-neutralen Postversand sowie dem Recycling von Wertstoffen werden jährlich über 60000 Tonnen CO<sub>2</sub> eingespart. Zusätzlich kompensieren wir über 100000 Tonnen CO<sub>2</sub> mit der Förderung von Windenergie- und Aufforstungsprojekten in Kooperation mit ClimatePartner.



Weitere Informationen finden Sie unter [www.hoermann.com/de/nachhaltigkeit](http://www.hoermann.com/de/nachhaltigkeit)



# Nachhaltig geplant für zukunftsweisendes Bauen

Erfahrene Fachberater der kundennahen Vertriebsorganisation begleiten Sie von der Objektplanung über die technische Klarstellung bis hin zur Bauabnahme. Komplette Arbeitsunterlagen, wie z. B. Einbaudaten, erhalten Sie immer aktuell unter [www.hoermann.de](http://www.hoermann.de)





**NACHHALTIG DOKUMENTIERT.** Hörmann hat sich die Nachhaltigkeit durch eine Umweltproduktdeklaration (EPD) nach ISO 14025 vom Institut für Fenstertechnik (ift) in Rosenheim bestätigen lassen. Diese EPD wurde auf Basis der EN ISO 14025:2011 und der EN 15804:2012 erstellt. Zusätzlich gilt der allgemeine Leitfaden zur Erstellung von Typ III Umweltproduktdeklarationen. Die Deklaration beruht auf dem PCR-Dokument „Türen und Tore“ PCRTT-1.1:2011.



**ARCHITEKTENPROGRAMM.** Eine klare Bedienstruktur über Dropdown-Menüs und Symbole sowie die Suchfunktion bieten Ihnen einen schnellen Zugriff auf Ausschreibungstexte und mehr als 9000 Zeichnungen (DWG und PDF-Format) von über 850 Hörmann Produkten. Weiterhin können von vielen Produkten die BIM-Daten für den Building Information Modeling Prozess zur effizienten Planung, Entwurf, Konstruktion und Verwaltung von Gebäuden bereitgestellt werden. Fotos und fotorealistische Darstellungen ergänzen die Informationen vieler Produkte.



Planen Sie mit dem Architektenprogramm unter <https://architektenprogramm.hoermann.de>



**PRODUCTS  
FOR BIM**

Wir sind Mitglied des Fachverbands  
Bauprodukte digital im Bundesverband  
Bausysteme e.V.



# Montage- und servicefreundlich

Bei Toren mit in den Seitenteilen integrierten Lichtgittern sind keine aufbauenden Installationen (z. B. Schließkantensicherung oder Lichtschranke) am Tor notwendig. Zudem lassen sich die Tore auch in digitale Service- und Fernwartungskonzepte integrieren. Das macht Hörmann Schnellauftore insgesamt wirtschaftlich und nachhaltig.







**Service  
rund um die Uhr**

**SCHNELLER SERVICE.** Die hochqualifizierten Spezialisten unserer Teams sind überall in Deutschland unterwegs. Aber auch in vielen anderen Ländern bietet Hörmann Beratung, Wartung und Reparatur. Unser Netz mit über 500 Servicetechnikern garantiert Schnelligkeit und Flexibilität. Wir sind rund um die Uhr erreichbar. Unsere Kunden können sich auf uns verlassen.



**10-Jahre-  
Nachkaufgarantie**

**HÖRMANN ERSATZTEILE.** Für Tore, Antriebe und Steuerungen erhalten Sie selbstverständlich eine 10-Jahre-Nachkaufgarantie.



**SmartControl**

**SMARTE TOREINSTELLUNG.** Über das SmartControl Online-Portal können wichtige Informationen zu den Toren wie Fehlermeldungen oder Lastwechsel abgerufen werden. Das reduziert die Kosten für Serviceeinsätze und vermeidet Ausfallzeiten durch vorausschauenden Austausch von Verschleißteilen. Für dauerhaft funktionierende Logistikprozesse rund um Ihre Toranlage.

→ Weitere Informationen finden Sie ab Seite 64.



# Optimierte Logistikprozesse

Durch die hohe Öffnungs- und Schließgeschwindigkeit der Hörmann Schnelllauftore werden Arbeitsabläufe erheblich beschleunigt sowie Wärmeverluste und Zugluft stark reduziert. Die serienmäßige Frequenzumrichter-Steuerung bei Spiral-, Speed-Sektional- und flexiblen Schnelllauftoren\* entlastet die gesamte Tormechanik und garantiert einen nahezu verschleißfreien, leisen Torlauf. So überzeugen Hörmann Schnelllauftore mit einer langen Lebensdauer und einer hohen Wirtschaftlichkeit.







**BERÜHRUNGSLOSE SICHERHEIT.** Das in den Seitenteilen integrierte Sicherheitslichtgitter mit Not-Stopp / Soft-Stopp-Funktion **1** bei Spiral-, Speed-Sektional- und flexiblen Schnellauftoren überwacht die Schließebene des Torblatts bis zu einer Höhe von 2500 mm und erfüllt die Sicherheitsanforderungen gemäß DIN EN 13241-1. Der geringe Abstand der Lichtstrahlen von nur 45 mm sowie die Einzeldiagnose der Lichtstrahlen mit automatischer Korrektur der Endlagen sorgen für eine zuverlässige Funktion und eine höhere Sicherheit. Zudem stoppt die torschonende Not-Stopp / Soft-Stopp-Funktion das Tor bei Hindernissen bzw. ausreichendem Restfahrweg langsam ab.

Bei den Faltschnellauftoren F 6010 / F 6010 Iso überwacht ebenfalls ein in den Seitenteilen integriertes Sicherheitslichtgitter **2** die Schließebene des Behangs bis zu einer Höhe von 2500 mm. Die Tortypen F 8005, F 14005 und F 4010 Cold sind mit einer Lichtschränke **3** zur Überwachung der Schließebene ausgestattet. Diese Sicherheitseinrichtungen erfüllen auch die Anforderungen gemäß DIN EN 13241-1.

\* nicht bei V 3010, V 4008 SEL und V3009 Conveyor (mit Schützsteuerung)

# NEU. Das schnellste Turbo-Spiraltor der Welt

Die neue Generation von Außen- und Innentoren öffnet in Rekordgeschwindigkeit von über 4,0 m/s. Die sehr hohen und schlagfesten Polycarbonatsektionen mit einer Transparenz von 90 % der Torblattfläche sind sehr robust und halten den Anforderungen eines rauen Industrialltags mühelos stand.







Nur bei Hörmann



Öffnungsgeschwindigkeit  
über 4,0 m/s

Nur bei Hörmann



ca. 90 % transparente  
Torblattfläche



Servicefreundlich

### **TORÖFFNUNG IN REKORDGESCHWINDIGKEIT.**

Die Torausführung HS 5040 TurboLux S öffnet schneller als 4,0 m/s. Das minimiert die Wartezeiten von Transportfahrzeugen vor dem Tor, so dass zum Beispiel Gabelstapler ohne Stopp durch das Tor fahren können.

**MAXIMALE TRANSPARENZ.** Die besonders hohen Torsektionen mit einer Höhe von 550 mm bieten eine großzügige Durchsicht ohne senkrechte Sprossen mit einer Transparenz von 90 % der Torblattfläche. So entsteht eine helle und freundliche Arbeitsumgebung und sichere Transportwege.

**GERINGERER WARTUNGSaufwand.** Die Torausführung HS 5040 TurboLux mit Gewichtsausgleich über Gegengewichte überzeugt mit geringen Verschleiß, da nicht ca. alle 100000 Zyklen die Federn gewechselt werden müssen. Damit ist das HS 5040 TurboLux nahezu verschleißfrei und die Instandhaltungskosten werden stark reduziert.

→ Weitere Informationen finden Sie ab Seite 36.



Sehen Sie den Kurzfilm auf YouTube oder auf [www.hoermann.de/mediacenter](http://www.hoermann.de/mediacenter)

# Spiral- und Speed-Sektionaltore

Je nach Ausführung werden die verzinkten, doppelwandigen Lamellen mit einer Geschwindigkeit von bis zu 2,5 m/s in einer Spirale oder in Laufschiene geführt. Die robusten Stahllamellen der Tore sind thermisch voneinander getrennt und mit PU ausgeschäumt. Dadurch profitieren Sie von ausgezeichneten Dämmwerten bis zu  $1,04 \text{ W}/(\text{m}^2 \cdot \text{K})$  und minimieren den Energieverlust.

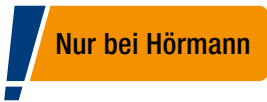






**RC2-Sicherheitsausstattung**  
geprüft und zertifiziert

**SERIENMÄSSIGE RC2-SICHERHEIT.** Industrietore mit RC2-Sicherheitsausstattung halten einem Angriff von insgesamt drei Minuten mit Werkzeugen wie Schraubendreher, Zange und Keilen stand. Das dauert dem Einbrecher meist zu lang und er lässt in der Regel von seinem kriminellen Unterfangen ab. Das Spiraltor HS 7030 PU 42 ist serienmäßig nach der neuen Norm DIN / TS 18194 in der Widerstandsklasse RC2 geprüft und zertifiziert und überzeugt nachts als sicherer Hallenabschluss.



**Duratec**  
höchst kratzfest

**OPTIONALE VERGLASUNGEN.** Die Duratec-Verglasung garantiert trotz starker Beanspruchung in rauer Industrieumgebung höchste Kratzfestigkeit. Die spezielle Oberflächenbeschichtung schützt die Scheibe vor Reinigungsspuren und Kratzern.



**Servicefreundlich**  
durch Gewichtsausgleich über Gegengewichte

**GERINGERER WARTUNGS-AUFWAND.** Die Torausführung HS 7030 PU 42 ist bis zu einer Torgröße vom 5000 mm Breite bzw. 5000 mm Höhe mit Gewichtsausgleich über Gegengewichte ausgestattet und überzeugt mit geringem Verschleiß und stark reduzierten Instandhaltungskosten.

→ Weitere Informationen finden Sie ab Seite 38.



Sehen Sie den Kurzfilm auf YouTube oder auf [www.hoermann.de/mediacenter](http://www.hoermann.de/mediacenter)

# Flexible Schnellauftore

Dank der serienmäßigen Ausstattung mit FU-Steuerung, Sicherheitslichtgitter und SoftEdge-Abschlussprofil überzeugen flexible Schnellauftore durch sicheren Torbetrieb und lange Lebensdauer. Zudem sind sie wartungsarm, leicht zu montieren, kostengünstig in der Anschaffung und damit wirtschaftlich im täglichen Einsatz.





Kein Ausfall nach einem Crash durch das innovative SoftEdge-Abschlussprofil



Zuverlässiger FunkCrash-Schalter verdeckt im SoftEdge-Abschlussprofil

**KEIN AUSFALL NACH EINEM CRASH.** Das innovative Soft-Edge-Abschlussprofil vermeidet Beschädigungen und dadurch bedingte Stillstandzeiten der Toranlage. Aufwändige Reparaturen, wie bei starren Bodenprofilen, fallen in der Regel nicht an. SoftEdge sichert störungsfreie Betriebs- und Produktionsabläufe.

**FUNKCRASH-SCHALTER.** Der FunkCrash-Schalter befindet sich verdeckt im SoftEdge-Abschlussprofil. Wird das Profil im Fall eines Crashes aus der Führungsschiene gedrückt, sendet der FunkCrash-Schalter ein Signal an die Steuerung: Das Tor stoppt sofort. Damit werden die Anforderungen der DIN EN 13241-1 erfüllt.

→ Weitere Informationen finden Sie ab Seite 46.



Sehen Sie den Kurzfilm auf YouTube oder auf [www.hoermann.de/mediacenter](http://www.hoermann.de/mediacenter)



# Flexible Faltschnellauftore

Die Torkonstruktion kann wahlweise auf der Innen- oder Außenseite der Öffnung montiert werden. Der Behang wird über ein patentiertes Gurtsystem mit Sicherheitsgurten geöffnet und im Sturzbereich gefaltet. Die Windsicherungsprofile aus verzinktem Stahl sind über die gesamte Torhöhe angeordnet und halten Windlasten bis zu Klasse 4 (optional) stand.



**KEIN AUSFALL NACH EINEM CRASH.** Die robuste Zarge mit innovativen flexiblen Führungsgurten\* vermeidet Beschädigungen und dadurch bedingte Stillstandzeiten der Toranlage. Für den Fall eines Crashes wird die Bodenschiene des Behangs aus den Führungsgurten gedrückt. Anschließend kann der Behang wieder eingefädelt und das Tor weiter betrieben werden. Ein weiterer Vorteil der flexiblen Führungsgurte ist die geringe Geräusentwicklung bei Bewegungen des Behangs und der Windsicherungsprofile durch Windeinflüsse.

\* beim F 4010 Cold, F 6010, F 6010 Iso

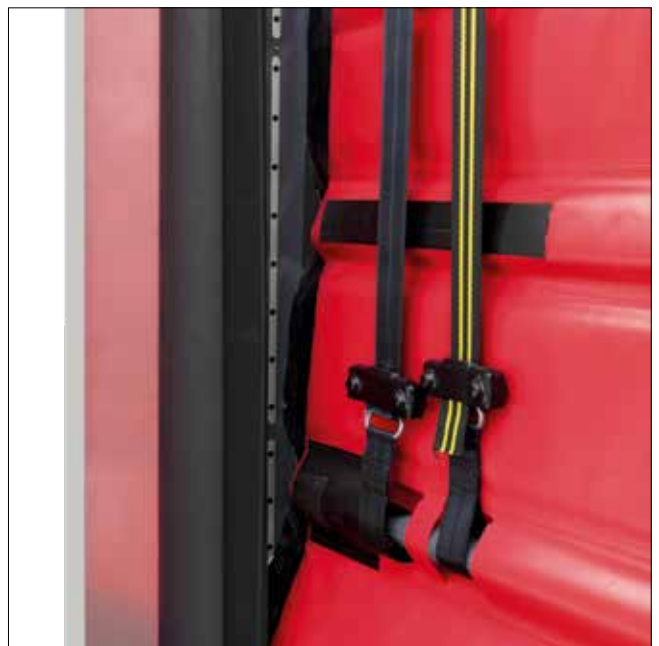
**SERIENMÄSSIGE ABSTURZSICHERHEIT.** Die Faltschnellaufstore werden über zwei Zuggurte geöffnet und geschlossen. Zusätzlich sichern zwei weitere Sicherheitsgurte im Fall einer Beschädigung, z. B. Reißen der Zuggurte, den Torbehang. Durch dieses patentierte Gurtsystem wird ein Absturz des Tores wirkungsvoll verhindert.

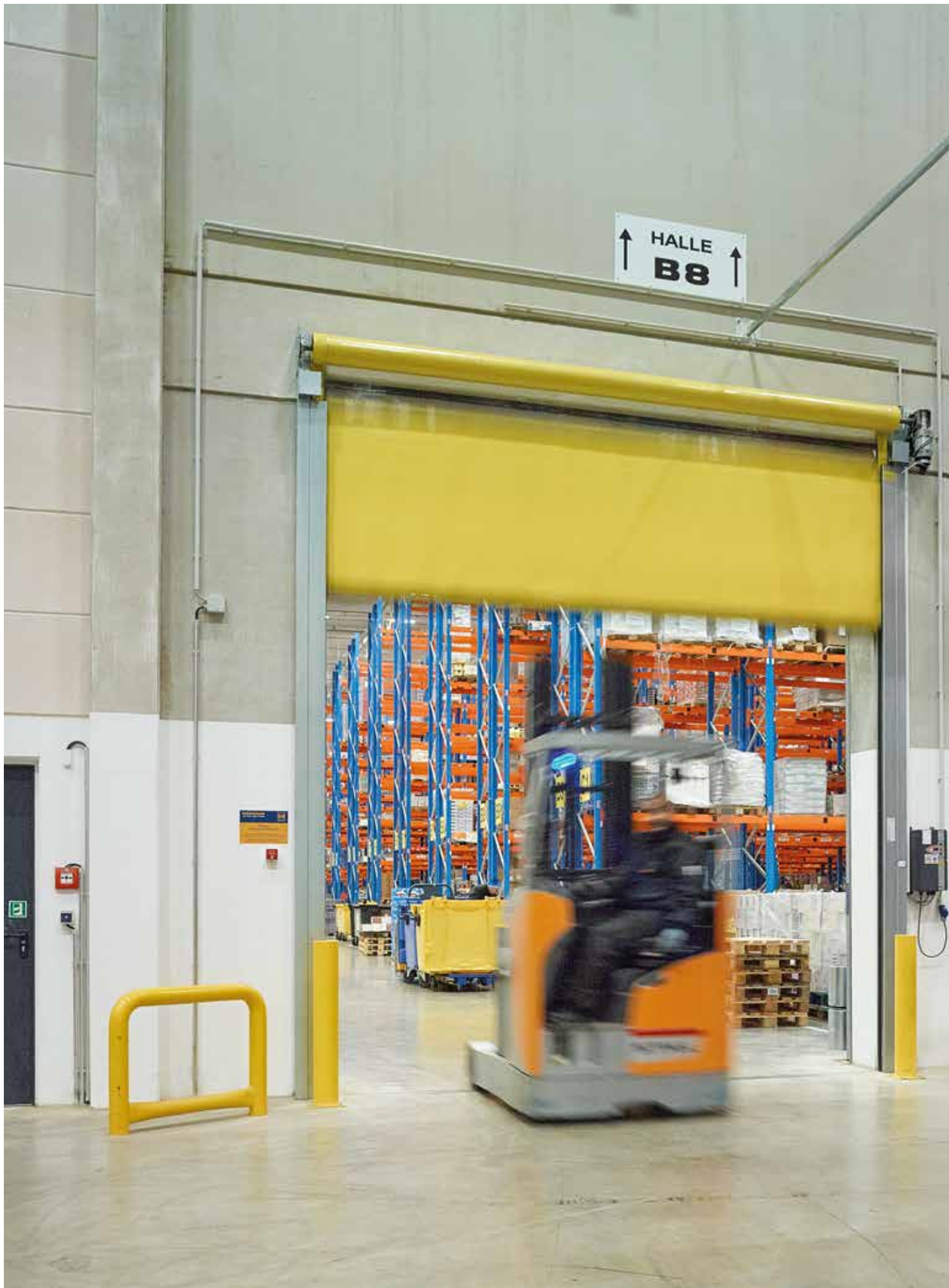
→ Weitere Informationen finden Sie ab Seite 58.

Kein Ausfall nach einem Crash durch die innovativen flexiblen Führungsgurte



Serienmäßige Absturzsicherheit durch zwei weitere Sicherheitsgurte









22

Wärmegegedämmte  
Außentore



24

Robuste Außentore



26

Flexible Innentore



28

Innentore für Kühl-  
und Tiefkühlbereiche



30

Innentore für Handel  
und Lebensmittelindustrie



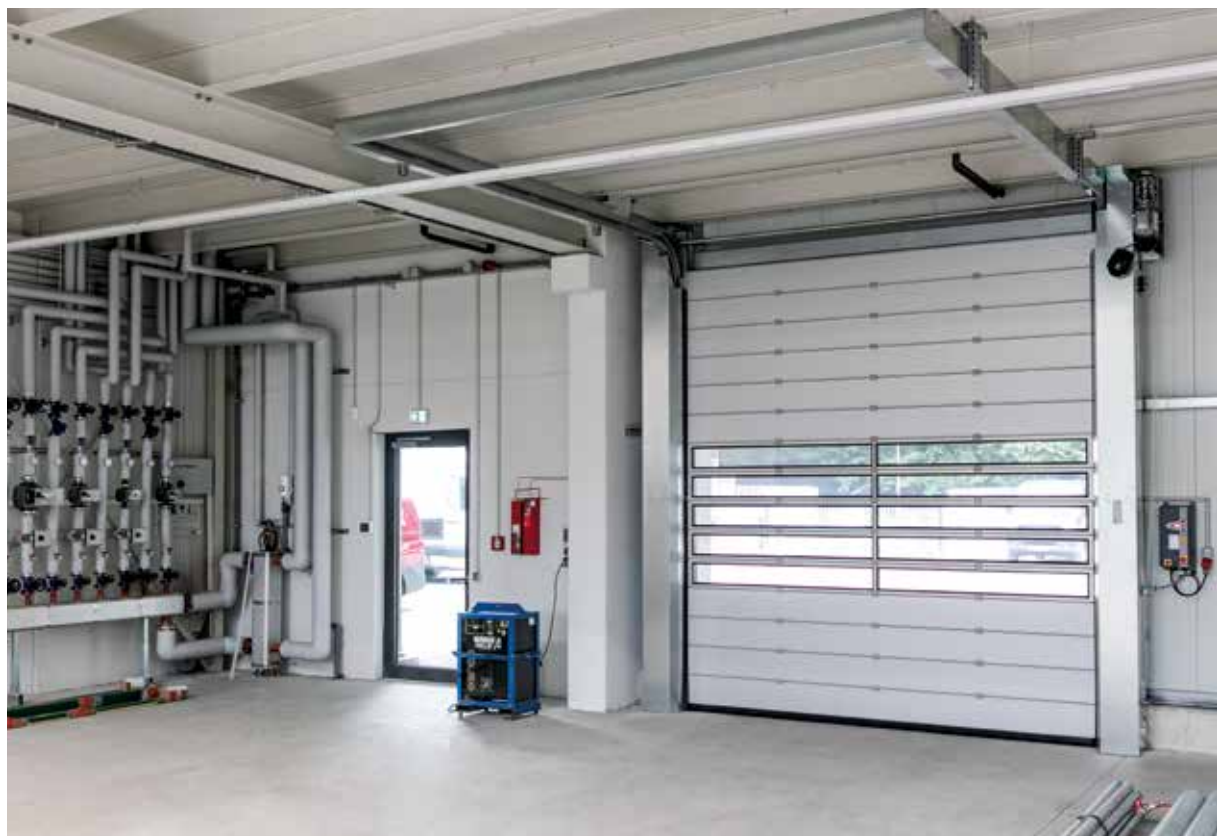
32

Innentore für  
individuelle Anforderungen



**WÄRMEGEDÄMMTE AUSSENTORE.** Die Spiral- und Speed-Sektional-tore mit thermisch getrennten Stahllamellen reduzieren Energieverluste durch eine schnelle Toröffnung und überzeugen als sicherer und sehr gut gedämmter Nachtabschluß. Je nach Ausführung werden die Lamellen dabei in einer Spirale oder in Laufschiene geführt.

→ Weitere Informationen finden Sie ab Seite 38.

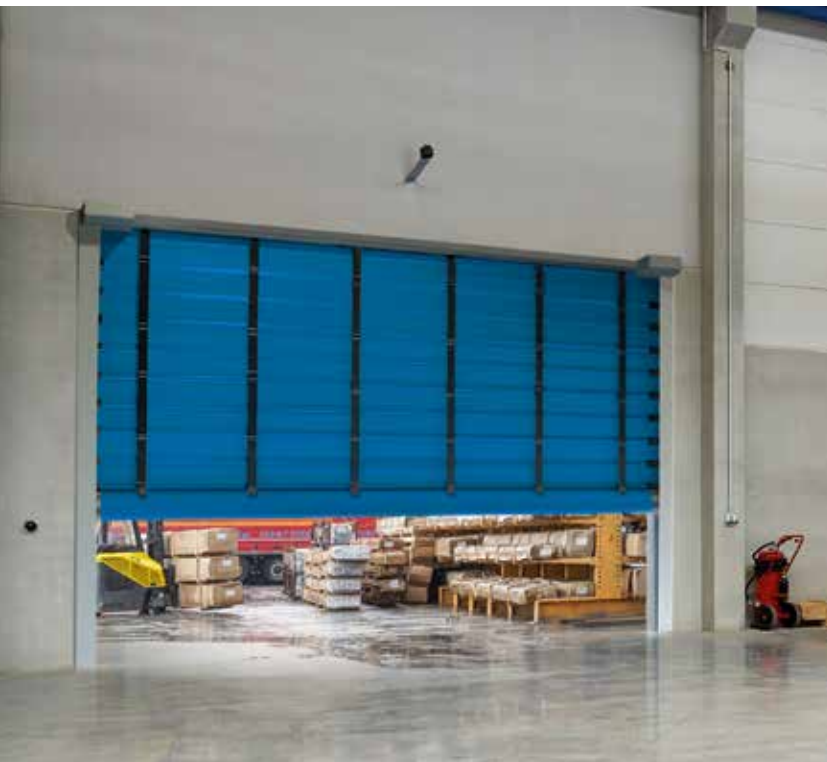


LINKS. Spiraltor HS 5012 PU S

RECHTS OBEN. Speed-Sektionaltor HS 5015 PU 42 N mit N-Beschlag

RECHTS UNTEN. Speed-Sektionaltor HS 5015 PU 42 V mit V-Beschlag





**ROBUSTE AUSSENTORE.** Die flexiblen Schnellauftore und Faltschnellauftore halten Windlasten problemlos stand und reduzieren Energieverluste sowie Zugluft. Das Schnellauftor V 10008 sowie die Faltschnellauftore F 8005 und F 14005 wurde speziell für große Öffnungen und hohe Windlasten bis zu 100 km/h entwickelt.

→ Weitere Informationen zum Turbo-Spiraltor finden Sie ab Seite 36.

→ Weitere Informationen zu Schnellauftoren finden Sie ab Seite 52.

→ Weitere Informationen zu Faltschnellauftoren finden Sie ab Seite 58.





OBEN LINKS. Faltschnellauftor F 14005 mit Antrieb auf beiden Seiten

OBEN MITTE LINKS. Schnellaufator V 6030 SEL

OBEN RECHTS. Schnellaufator V 10008

UNTEN. Turbo-Spiralator HS 5040 TurboLux .NEU



**FLEXIBLE INNENTORE.** Durch die hohe Öffnungs- und Schließgeschwindigkeit werden Wärmeverluste sowie Zugluft am Arbeitsplatz und damit krankheitsbedingte Ausfälle Ihres Personals spürbar verringert. Sichtfenster oder komplett transparente Behänge sorgen für eine helle und freundliche Arbeitsumgebung und bieten Durchblick für sichere Transportwege.

→ Weitere Informationen zum Turbo-Spiraltor finden Sie ab Seite 36.

→ Weitere Informationen zu Schnellaufatoren finden Sie ab Seite 46.

→ Weitere Informationen zu Faltschnellaufatoren finden Sie ab Seite 58.

OBEN. Turbo-Spiraltor HS 5040 TurboLux **.NEU**

UNTEN LINKS. Faltschnellaufator F 8005

UNTEN MITTE. Schnellaufator V 5015 SEL

UNTEN RECHTS. Schnellaufator V 6020 TLR









OBEN. Speed-Sektionaltor IsoSpeed Cold 100

UNTEN LINKS. Faltschnellauftor F 4010 Cold

UNTEN RECHTS. Schnellauftor V 4015 Iso L







**INNENTORE FÜR KÜHL- UND TIEFKÜHL-  
BEREICHE.** Das Speed-Sektionaltor IsoSpeed  
Cold 100, das Schnellauftr V 4015 Iso L und das  
Faltschnellauftr F 4010 Cold sind die optimale  
Lösung für unterschiedliche Bereiche in der Kühl-  
und Tiefkühllogistik. Die thermisch getrennten  
Lamellen bzw. die isolierten Behänge reduzieren  
zuverlässig die Kälteverluste in Tiefkühlbereichen.  
Öffnungsgeschwindigkeiten bis zu 2 m/s sichern  
den schnellen Verkehrsfluss zur Erhaltung der  
Kühlkette.

→ Weitere Informationen zum Turbo-Spiraltor  
finden Sie ab Seite 42.

→ Weitere Informationen zu Schnellauftr  
finden Sie ab Seite 54.

→ Weitere Informationen zu Faltschnellauftr  
finden Sie ab Seite 58.





OBEN LINKS. Schnellaufator V 2515 Food L

OBEN RECHTS. Einfache Reinigung des  
Schnellaufators L 2515 Food L

UNTEN LINKS. Schnellaufator V 2012  
mit individueller Bedruckung

UNTEN RECHTS. Schnellaufator V 3010





**INNENTORE FÜR HANDEL UND LEBENSMITTEL-INDUSTRIE.** Die platzsparenden Tore V 2012 und V 3010 wurden für den sicheren Innenabschluss in Handelsunternehmen mit hoher Kundenfrequenz entwickelt. Die Tor-typen V 2515 Food L und V 3010 sind, speziell für die Lebensmittelindustrie, komplett aus Edelstahl gefertigt. Sie lassen sich sehr einfach mit Hochdruckreinigern reinigen.

→ Weitere Informationen finden Sie ab Seite 48.



**INNENTORE FÜR INDIVIDUELLE ANFORDERUNGEN.** Unterschiedliche Anforderungen erfordern individuelle Torlösungen. Mit diesem Wissen entwickeln wir kundenspezifische Lösungen für spezielle Anwendungsbereiche wie z. B. für Förderanlagen, Reinräume oder zur Maschinenabsicherung.

→ Weitere Informationen finden Sie ab Seite 56.







O BEN. Schnellauftor V 3009 Conveyor  
UNTEN LINKS. Schnellauftor V 5030 MSL  
UNTEN RECHTS. Schnellauftor V 3015 Clean



38



46



58



# Ausführungen. Zubehör. Technik.

- 36 Turbo-Spiraltore
- 38 Spiraltore und Speed-Sektionaltore
- 46 Flexible Schnellauftore
- 58 Faltschnellauftore
- 62 Individuelle Farbgebung
- 64 Steuerungen
- 68 Zubehör



# Turbo-Spiraltore

HS 5040 TurboLux .NEU

Tortyp	HS 5040 TurboLux S	HS 5040 TurboLux
<b>Torblatt</b>		
Konstruktion	schlagfeste Polycarbonatsektionen geteilt durch Aluminium-Profile	schlagfeste Polycarbonatsektionen geteilt durch Aluminium-Profile
Bautiefe (mm)	1,5	1,5
Lamellenhöhe (mm)	550	550
<b>Einsatzzeignung</b>	Innen / Außen	Innen / Außen
<b>Größenbereich</b>		
Breite max. (mm)	5000	5000
Höhe max. (mm)	5000	5000
Sturzbedarf min. (mm)	1200	1200
<b>Steuerung</b>		
Standard	BK 150 FUE-1	AK 150 FUE-1
<b>Sicherheit</b>		
Lichtgitter mit Not-Stopp / Soft-Stopp Funktion	●	●
<b>Geschwindigkeit</b>		
Öffnen max. (m/s)	>4,0	3,5
Schließen ca. (m/s)	1,0	1,0
<b>Widerstand gegen Windlast (EN 12424)</b>		
Klasse 2	●	●
Klasse 4	○	○
<b>Gewichtsausgleich</b>		
Gegengewicht	-	●
Federn	●	-
<b>Notöffnung / -schließung</b>		
Nothandkette	●	●
gesicherte Entriegelung	●	-

● = Standard ○ = Optional



## Nur bei Hörmann

90%ige Transparenz des Torblatts

## Nur bei Hörmann

Öffnungsgeschwindigkeit über 4,0 m/s  
beim HS 5040 TurboLux S

## Nur bei Hörmann

Gewichtsausgleich über Gegengewichte  
beim HS 5040 TurboLux

### Rekordgeschwindigkeit

Das schnellste Turbo-Spiraltor der Welt öffnet mit einer Rekordgeschwindigkeit von über 4,0 m/s und mit einem besonders ruhigen Torlauf. Das schnelle Öffnen minimiert die Betriebskosten, da Wartezeiten vor dem Tor verringert und die logistischen Prozesse beschleunigt werden.

### Maximale Transparenz

Das Schnellauftor hat eine Transparenz von ca. 90 % des Torblatts. Die schlagfesten Polycarbonatsektionen **1** sind sehr robust und halten den Anforderungen eines rauen Industrialltags mühelos stand.

### Platzsparende Konstruktion

Durch den innenliegenden besonders starken Antrieb **2** und die sehr schmalen Seitenteile **3** benötigt das neue Schnellauftor nur 255 mm für den seitlichen Einbau.

### Wellenverkleidung

Die transparente Wellenverkleidung **4** schützt das Torblatt vor Verschmutzungen.

### Service- und wartungsfreundlich

Als einziger Hersteller setzt Hörmann beim HS 5040 TurboLux für den Gewichtsausgleich Gegengewichte anstelle von Federn ein. Dadurch ist das Tor nahezu verschleißfrei und die Instandhaltungskosten werden stark reduziert, da nach ca. 100000 Zyklen keine Federn gewechselt werden müssen.

### Berührungslose Sicherheit

Das in den Seitenteilen integrierte Sicherheitslichtgitter mit Not-Stopp / Soft-Stopp Funktion **5** überwacht die Schließebene des Torblatts bis zu einer Höhe von 2500 mm und erfüllt die Sicherheitsanforderungen gemäß DIN EN 13241-1.



# Spiraltore und Speed-Sektionaltore

## Lamellenausführungen

### Thermisch getrennte Stahl-Sandwichlamelle

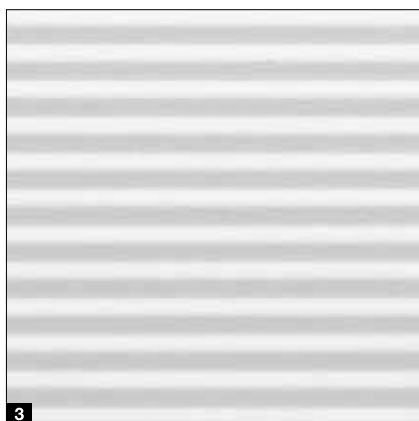
Die 42 mm starken PU-ausgeschäumten Stahl-Lamellen **1** sind besonders robust und bieten eine gute Wärmedämmung, die sich mit optionalem ThermoFrame weiter steigern lässt. Die Lamellen werden auf der Außenseite mit edler Micrograin Oberfläche **3** und auf der Innenseite mit Stucco Oberfläche **4** geliefert – serienmäßig außen und innen in Weißaluminium RAL 9006.

### Acoustic-Lamellen

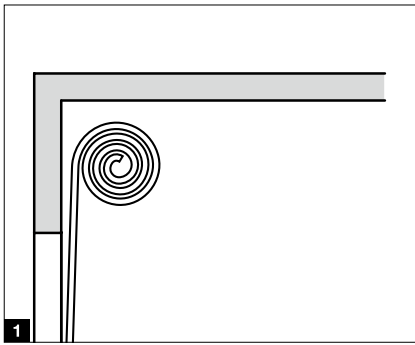
Für die besonderen Anforderungen an den Schallschutz sind die Acoustic Schnellauftore mit Aluminium-Hohlprofilen **2** ausgestattet. Die Hohlprofile sind mit 5 mm PVC und 30 mm PU-Schaum gefüllt.

### Erhöhte Wärmedämmung durch ThermoFrame

Beheizte Hallen benötigen gut gedämmte Schnellauftore. Der ThermoFrame **5** trennt das Seitenteil vom Baukörper. Die thermische Trennung inkl. zusätzlicher Dichtungen verbessert die Wärmedämmung um bis zu 15 % und ist einfach und schnell montiert. Der ThermoFrame ist für Tore mit 42 mm starken Lamellen optional erhältlich.

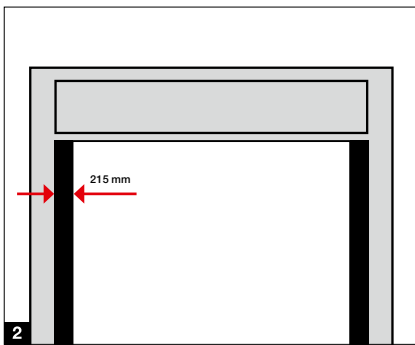






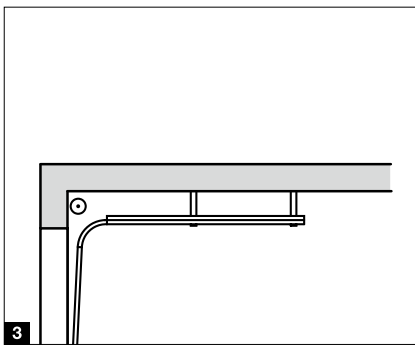
### Der kompakte Spiralbeschlag **1**

Die Lamellen werden sicher und berührungslos in eine Spiralkonsole geführt. Mit der leistungsstarken Frequenzumrichter-Steuerung (FU) erreicht das Tor Öffnungsgeschwindigkeiten von bis zu 2,5 m/s. Das Spiraltor HS 7030 PU 42 mit Kettenmechanismus und Federausgleich kann auch außen angeschlagen werden.



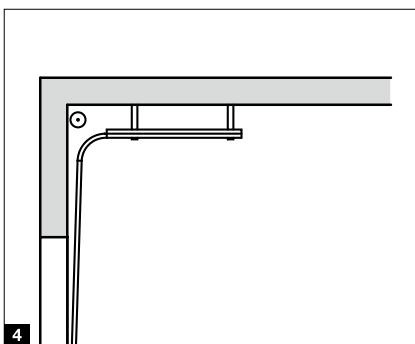
### Der Spiralbeschlag mit schmalen Seitenteilen **2**

Das Spiraltor ermöglicht mit 215 mm statt 330 mm schmalen Seitenteilen eine Montage auch bei engen Platzverhältnissen. Der Antrieb kommt ohne Gewichtsausgleich aus. Ihr doppelter Vorteil: niedriger Anschaffungspreis sowie geringe Service- und Wartungskosten!



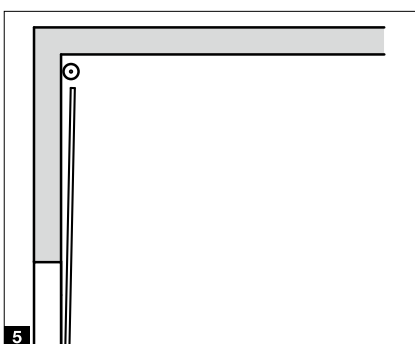
### Der platzsparende N-Beschlag **3**

Bei engen Platzverhältnissen im Sturzbereich empfiehlt sich diese Beschlagsvariante. Die Lamellen laufen durch einen Kettenmechanismus mit Federausgleich in waagerechten Laufschiene. So ist nur eine geringe Sturzhöhe von 480 mm erforderlich.



### Der anpassungsfähige H-Beschlag **4**

Die Lamellen werden in waagerechten Laufschiene geführt. Die Umlenkung kann flexibel je nach Einbausituation erfolgen. So kann das Tor hinter oder über Versorgungsleitungen und Kranbahnen montiert werden. Durch den Gurtmechanismus mit Gegengewichten ist das Tor besonders verschleißarm und langlebig.



### Der verschleißfreie V-Beschlag **5**

Die Lamellen laufen vertikal an der Hallenwand entlang. Dadurch sind die Torbewegungen sehr leise und verschleißfrei. Der Gurtmechanismus mit Gegengewichten sorgt für eine lange Lebensdauer bei dauerhafter Nutzung.

# Spiraltore und Speed-Sektionaltore

## Übersicht

Tortyp	HS 7030 PU 42	HS 5012 PU 42 S	HS 7030 Acoustic
<b>Torbeschlag</b>	Spiralbeschlag	Spiralbeschlag	Spiralbeschlag
<b>Torblatt</b>			
Konstruktion	Stahl-Sandwich, PU-ausgeschäumt	Stahl-Sandwich, PU-ausgeschäumt	Aluminium-Hohlprofil, 5 mm PVC / 30 mm PU
Bautiefe (mm)	42	42	42
Lamellenhöhe (mm)	250	250	225
Oberfläche außen / innen	Micrograin / Stucco	Micrograin / Stucco	glatt
Standardfarbe	RAL 9006	RAL 9006	C0 eloxiert
ThermoFrame	○	○	–
Duratec-Verglasung, 2-fach	○	○	–
<b>Einsatzzeichnung</b>	Innen / Außen	Innen / Außen	Innen / Außen
<b>Größenbereich</b>			
Breite max. (mm)	8000	5000	5000
Höhe max. (mm)	6500	5000	5000
Sturzbedarf min. (mm)	920	920	1000
<b>Geschwindigkeit</b>			
Öffnen max. (m/s)	1,2 – 2,5	1,2	1,5 – 2,5
Schließen ca. (m/s)	0,5	0,5	0,5
<b>Steuerung</b>			
Standard	AK 500 FUE-1	AK 500 FUE-1	AK 500 FUE-1
<b>Sicherheit</b>			
Lichtgitter mit Not-Stopp / Soft-Stopp Funktion	●	●	●
<b>Wärmedämmung U-Wert<sup>1)</sup> in W/(m<sup>2</sup>·K)</b> (EN 13241-1, ISO 12567-1)	1,04	1,04	–
<b>Widerstand gegen Windlast</b> (EN 12424)			
Torbreite ≤ 5000 mm	Klasse 5	Klasse 5	Klasse 4
Torbreite > 5000 mm ≤ 6000 mm	Klasse 4	Klasse 4	–
Torbreite > 6000 mm	Klasse 2	Klasse 2	–
<b>Widerstand gegen eindringendes Wasser</b> (EN 12425)	Klasse 1	Klasse 1	–
<b>Luftdurchlässigkeit</b> (EN 12426)	Klasse 2	Klasse 2	–
<b>Schalldämmung<sup>2)</sup> in dB</b> (EN 717-1, EN ISO 10140-1, EN ISO 10140-2)	26	26	31
<b>Einbruchhemmung RC2</b> (nach DIN / TS 18194)	●	–	–
<b>Gewichtsausgleich</b>			
Kettenmechanismus und Federn	●	–	●
Gurtmechanismus und Gegengewicht	■	–	–
ohne Gewichtsausgleich	□	●	–
<b>Notöffnung</b>			
Nothandkette	●	●	●
automatische Toröffnung über USV bei Stromausfall	○	–	–

● = Standard

○ = Optional

■ = Standard bis 5000 mm Breite und 5000 mm Höhe

□ = Standard bis 3000 mm Breite und 3000 mm Höhe

LDH = Lichte Durchfahrtshöhe

<sup>1)</sup> Torgröße 4000 × 4000 mm, ohne Verglasung mit ThermoFrame

<sup>2)</sup> ohne Verglasung

HS 5015 PU N 42	HS 5015 PU H 42	HS 5015 Acoustic H	HS 6015 PU V 42	HS 6015 Acoustic V
N-Beschlag (normal)	H-Beschlag (höhergeführt)	H-Beschlag (höhergeführt)	V-Beschlag (vertikal)	V-Beschlag (vertikal)
Stahl-Sandwich, PU-ausgeschäumt 42 250 Micrograin / Stucco RAL 9006 ○ ○	Stahl-Sandwich, PU-ausgeschäumt 42 250 Micrograin / Stucco RAL 9006 ○ ○	Aluminium-Hohlprofil, 5 mm PVC / 30 mm PU 42 225 glatt C0 eloxiert - -	Stahl-Sandwich, PU-ausgeschäumt 42 250 Micrograin / Stucco RAL 9006 ○ ○	Aluminium-Hohlprofil, 5 mm PVC / 30 mm PU 42 225 glatt C0 eloxiert - -
Innen / Außen	Innen / Außen	Innen / Außen	Innen / Außen	Innen / Außen
5000 6500 480	5000 6500 750	5000 5000 1000	6500 6500 LDH + 585	5000 5000 LDH + 585
1,5 – 2,5 0,5	1,5 – 2,5 0,5	1,5 – 2,5 0,5	1,5 – 2,5 0,5	1,5 – 2,5 0,5
AK 500 FUE-1	AK 500 FUE-1	AK 500 FUE-1	AK 500 FUE-1	AK 500 FUE-1
●	●	●	●	●
1,04	1,04	-	1,04	-
Klasse 5 Klasse 4 Klasse 2	Klasse 5 Klasse 4 Klasse 2	Klasse 4 - -	Klasse 5 Klasse 4 Klasse 2	Klasse 4 - -
Klasse 1	Klasse 1	-	Klasse 1	-
Klasse 2	Klasse 2	-	Klasse 2	-
26	26	31	26	31
-	-	-	-	-
● - -	- ● -	- ● -	- ● -	- ● -
● ○	● ○	● -	● ○	● -

Alle Farbangaben in Anlehnung an die jeweilige RAL-Farbe



# Spiraltore und Speed-Sektionaltore

## Speed-Sektionaltor IsoSpeed Cold 100

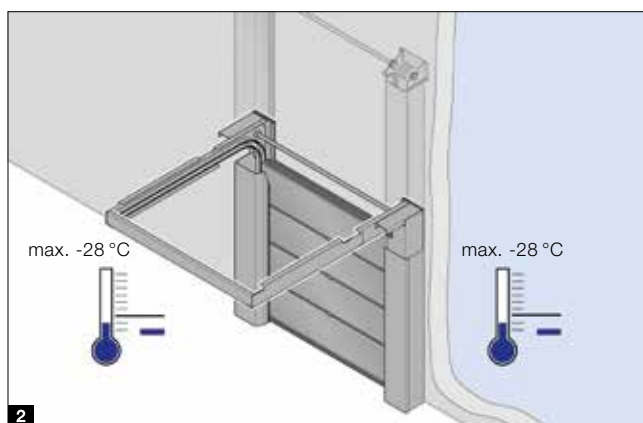
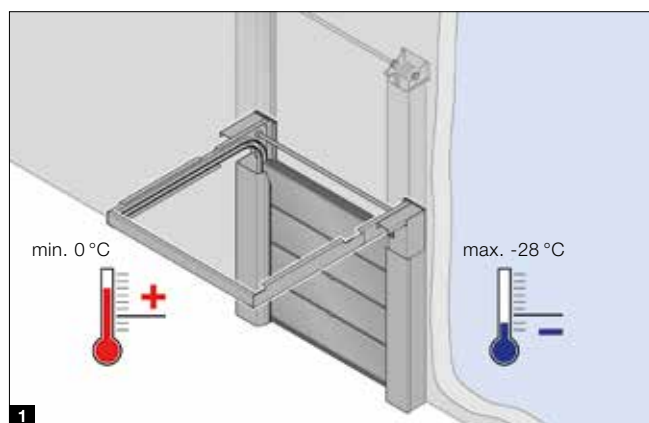
Tortyp	IsoSpeed Cold H 100	IsoSpeed Cold V 100
<b>Torbeschlag</b>	H-Beschlag (höhergeführt)	V-Beschlag (vertikal)
<b>Einsatzzeichnung</b>	Innen	Innen
<b>Größenbereich</b>		
Breite max. (mm)	5000	5000
Höhe max. (mm)	5000	5000
Sturzbedarf min. (mm)	750	LDH + 585
<b>Geschwindigkeit</b>		
Öffnen max. (m/s)	1,5 – 2,0	1,5 – 2,0
Schließen ca. (m/s)	0,5	0,5
<b>Steuerung</b>		
Standard	●	●
<b>Sicherheit</b>		
Lichtgitter mit Not-Stopp / Soft-Stopp Funktion	●	●
<b>Wärmedämmung U-Wert in W/(m<sup>2</sup>·K)</b> (EN 13241-1, Anhang B EN 12428)		
2000 × 2000 mm <sup>1)</sup>	0,90	0,90
3000 × 3000 mm <sup>1)</sup>	0,68	0,68
4000 × 4000 mm <sup>1)</sup>	0,57	0,57
5000 × 5000 mm <sup>1)</sup>	0,50	0,50
Lamelle	0,24	0,24
<b>Temperaturbereich<sup>2)</sup></b>	Anschlagseite > 0 °C, Gegenseite max. -28 °C	
<b>1</b>	Anschlagseite 0 °C bis max. -28 °C, Gegenseite 0 °C bis max. -28 °C	
<b>2</b>		
<b>Widerstand gegen Windlast</b> (EN 12424)	Klasse 5	Klasse 5
<b>Widerstand gegen eindringendes Wasser</b> (EN 12425)	Klasse 3	Klasse 3
<b>Luftdurchlässigkeit</b> (EN 12426)	Klasse 3	Klasse 3
<b>Gewichtsausgleich</b>		
Gurtmechanismus	●	●

● = Standard ○ = Optional

<sup>1)</sup> Torfläche des eingebauten Tores

<sup>2)</sup> abweichende Temperaturen auf Anfrage

<sup>3)</sup> bei einer Torfläche von 5000 × 5000 mm



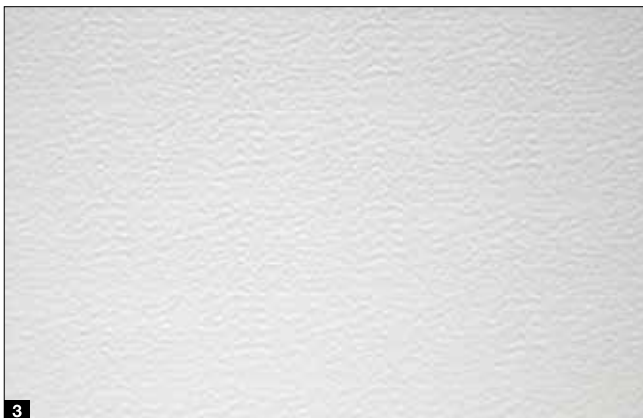


### **IsoSpeed Cold 100**

Das IsoSpeed Cold 100 mit seinen thermisch getrennten, 100 mm starken Lamellen bietet eine hervorragende Dämmung mit einem U-Wert von  $0,50 \text{ W}/(\text{m}^2 \cdot \text{K})$ <sup>3)</sup>. Die Tore mit höhergeführtem H- oder vertikalgeführtem V-Torblatt sind optimal für den Kühl- und Tiefkühlbereich geeignet. Die Lamellen erhalten Sie außen und innen Stucco **3** geprägt im Farbton Grauweiß RAL 9002 sowie optional auch in 200 Farben in Anlehnung an RAL.

### **ThermoFrame**

Der ThermoFrame **4** trennt das Seitenteil vom Baukörper. Die thermische Trennung inkl. zusätzlicher Dichtungen verbessert die Wärmedämmung und vermeidet Wärmebrücken.



# Spiraltore und Speed-Sektionaltore

## Speed-Sektionaltor IsoSpeed Cold 100

### Serienmäßige Ausstattung **1**

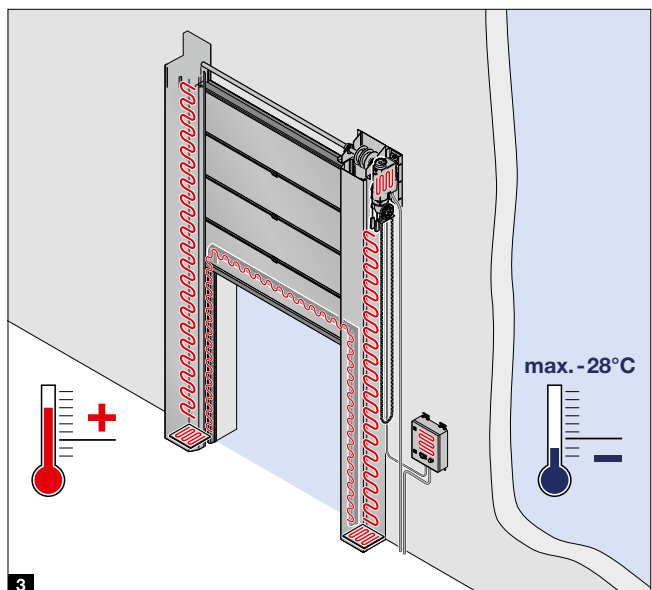
Durch die Verwendung von extrem langlebigen Flachriemen, die auch in der Fahrstuhlindustrie eingesetzt werden, garantieren wir bei fachgerechter Montage eine Lebensdauer von bis zu 500000 Zyklen. Die Antriebsunterstützung durch Gegengewicht überzeugt zudem mit niedrigen Instandhaltungskosten, da keine Federn gewartet werden müssen.

### Frequenzumrichter-Steuerung **2**

Hohe Öffnungs- und Schließgeschwindigkeit garantieren optimierte Betriebsabläufe und Temperaturniveaus zwischen Tiefkühl- und anderen Temperaturbereichen. Das sanfte Anfahren und Abbremsen entlastet die gesamte Tormechanik und ermöglicht einen nahezu verschleißfreien sowie leisen Torlauf. Dadurch verlängert sich die Lebensdauer des Tores um ein Vielfaches.

### Integrierte Heizung **3**

Für einen sicheren und zuverlässigen Betrieb ist das IsoSpeed Cold 100 serienmäßig mit beheizten Seitenteilen, Bodenplatte, Antrieb und Steuerungsgehäuse sowie Andichtrahmen ausgestattet.





## Bauseitige Leistungen

### Zuleitung für Heizung 1

Die serienmäßige Heizung in den Zargenseitenteilen bleibt auch bei Betätigung des Hauptschalters am Tor aktiv und vermeidet Vereisungen. Für die Stromversorgung der Heizung ist eine zweite Elektroleitung zum Tor notwendig.

### Fußbodenheizung 2

Eine Fußbodenheizung verhindert wirksam ein Anfrieren des Torblatts. Diese ist im Bereich der Schließebene zur Abdeckung des kompletten Öffnungsbereichs des Tores, der Zargentiefe sowie für ca. weitere 200 mm erforderlich.

### Luftschleier 3

Ein Luftschleier dient zur Minimierung des Temperaturanstieges im Tiefkühlbereich. Er wird auf der wärmeren Seite installiert, um den Luftstrom zur kalten Seite der Öffnung wirksam zu reduzieren.

### TIPP.

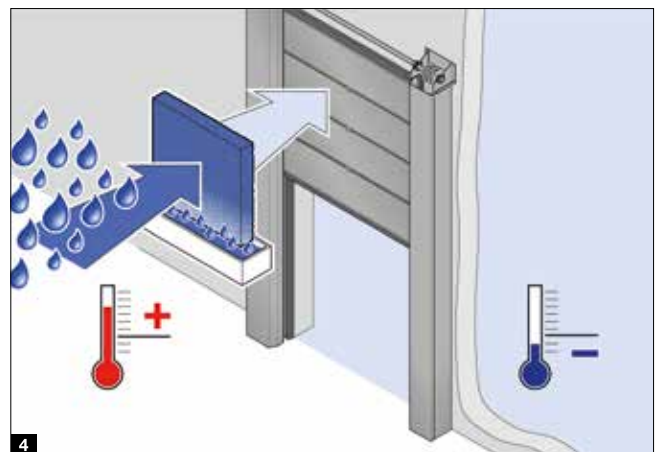
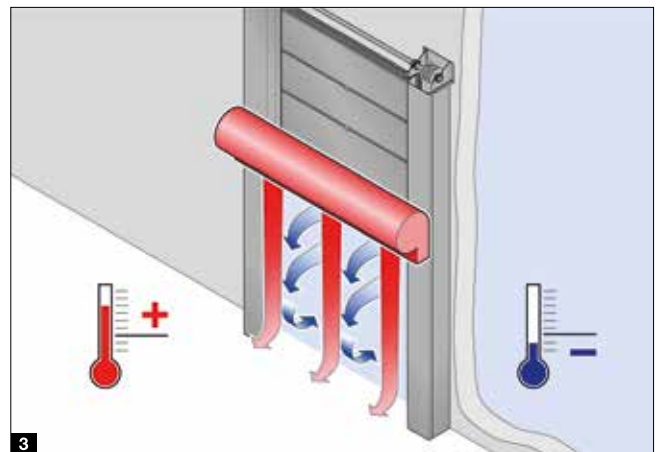
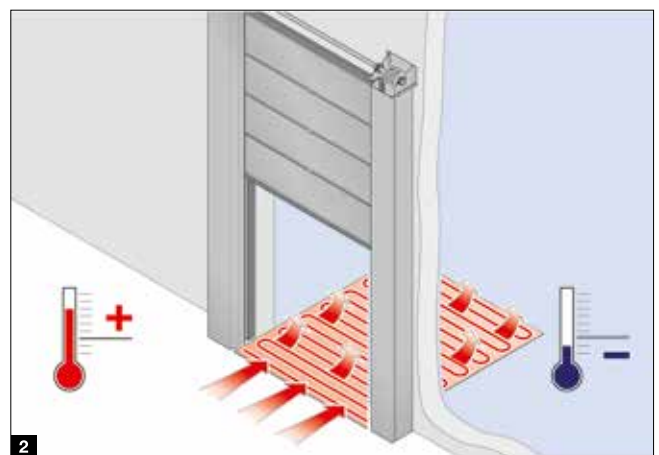
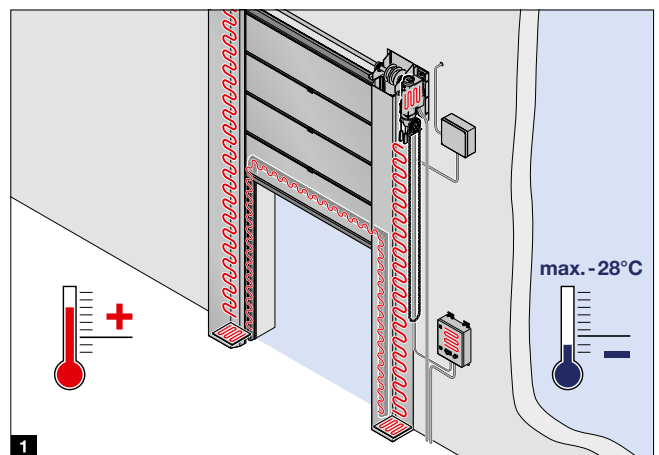
Installieren Sie einen Kaltluftschleier, dieser hat einen besseren Wirkungsgrad als ein Warmluftschleier.

### Luftentfeuchter 4

Zur wirksamen Absenkung der Luftfeuchtigkeit bei hohen Temperaturunterschieden und hoher Luftfeuchtigkeit empfiehlt sich die Montage eines Luftentfeuchters auf der wärmeren Seite. Dieser minimiert die Vereisung auf der Tiefkühlseite.

### HINWEIS.

Für eine genaue Bewertung der Einbausituation wenden Sie sich bitte mit Angaben zur Temperatur und Luftfeuchtigkeit an Ihre zuständige Hörmann Niederlassung.



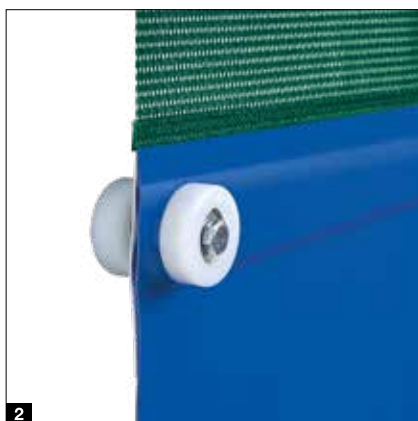
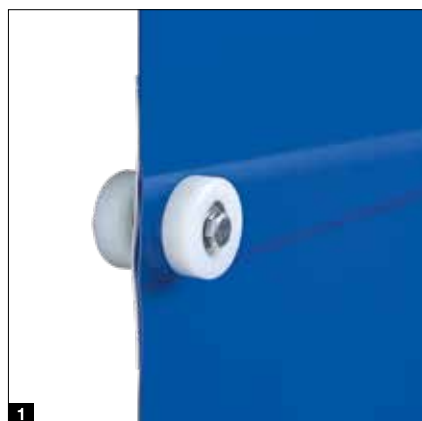
# Flexible Schnellauftore

Innentore mit innovativem Rohrmotor und Aluminium-Seitenteilen

Tortyp	V 4020 SEL Alu-R .NEU
<b>Einsatzzeignung</b>	Innen
<b>Größenbereich</b>	
Breite max. (mm)	4000
Höhe max. (mm)	4500
<b>Geschwindigkeit</b>	
Öffnen max. (m/s)	2,0
Schließen ca. (m/s)	0,8
<b>Steuerung</b>	
Standard	BK 150 FUE-1
<b>Sicherheit</b>	
Lichtgitter mit Not-Stopp / Soft-Stopp Funktion	●
<b>Temperaturbereich</b>	+5 °C bis +40 °C
<b>Behang</b>	PVC
Gewebestärke (mm)	1,5
Sichtfensterstärke (mm)	2,0
Fliegenschutzsektion	○
<b>Behangfarben</b>	
Standardfarben	●
Vorzugsfarben	○
<b>Windsicherungen</b>	
Federstahl mit seitlichen Doppelaufrollen	●
<b>Bodenprofil</b>	
SoftEdge	●
Aluminium	○
<b>Notöffnung</b>	
manuelle Toröffnung über 1/2 Zoll Vierkant	●
automatische Toröffnung über USV bei Stromausfall	○

● = Standard ○ = Optional

Alle Farbangaben in Anlehnung an die jeweilige RAL-Farbe



### Tortyp V 4020 SEL Alu-R .NEU

Durch die eloxierte Aluminiumoberfläche der Seitenteile und der Kopfplatten, die serienmäßige Wellenverkleidung in Weißaluminium RAL 9006, die integrierte Verkabelung und wenige, sichtbare Verschraubungen wirkt das Tor sehr elegant und ist die optimale Wahl für Bereiche mit Kundenfrequenz. Für eine hohe Sicherheit ist das Tor serienmäßig mit Lichtgitter ausgestattet, welches das Tor sofort stoppt, wenn sich eine Person oder ein Fahrzeug in der Toröffnung befindet.

Das flexible SoftEdge-Abschlussprofil vermeidet Stillstandzeiten aufgrund von Beschädigungen an der Toranlage. Optional erhalten Sie das V 4020 SEL Alu-R auch mit Aluminium-Bodenprofil für die Windklasse 3 (DIN EN 12424).

Dank des geringen Spaltmaßes von Seitenteilen und Lippendichtungen ist das Tor rundum dicht. Durch die schmalen Seitenteile und den leistungsstarken Rohrmotor eignet sich das Schnellauftor besonders für enge Einbausituationen und hohe Frequenzen.

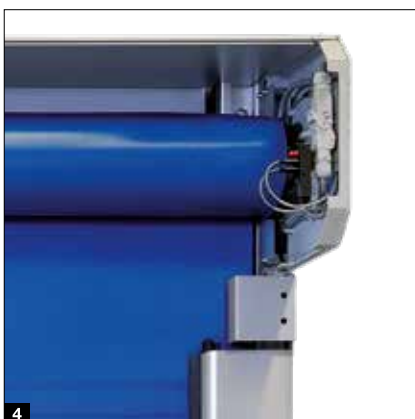
Wenn aus Platzgründen die Steuerung im oberen Bereich montiert werden muss, kann ein optionales Steuerungselement elegant in die Seitenzarge integriert werden. Das Steuerungselement ermöglicht die Bedienung von sämtlichen Steuerungsfunktionen wie z. B. Öffnen und Schließen sowie Serviceeinstellungen. Die Notöffnung erfolgt über einen 1/2 Zoll Antrieb. Die Stecknuss SW10 (lang) befindet sich verdeckt in der Kopfplatte.

### Ausstattungsmerkmale

- Behangstabilität durch stabilisierende Federstahlwindsicherung **1**
- optionaler Fliegenschutzbehang anstelle des Sichtfensters **2**
- Wellenverkleidung in Weißaluminium RAL 9006 **3**
- leistungsstark mit Rohrmotor für bis zu 1,5 Mio. Lastwechsel und hohe Frequenzen **4**
- komfortable Bedienung mit optionalem Steuerungselement (80 × 120 mm) zur Integration in der Seitenzarge in 1300 mm Höhe **5**
- hohe Dichtigkeit durch ein geringes Zargenspaltmaß und Lippendichtungen **6**

### Optionale Ausstattung Clean

- minimiert den Druckverlust in Räumen mit Druckunterschieden bis zu 30 Pa
- robustes Aluminium-Bodenprofil
- zusätzliche Dichtungslippe in der Verkleidung
- Revisionsöffnungen in der Verkleidung zur Erleichterung von Service und Wartung des Tores

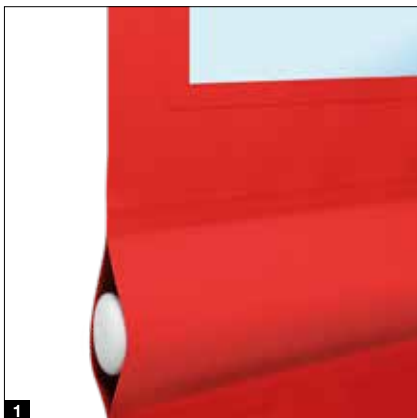




# Flexible Schnellauftore

Innentore mit Treibriemenantrieb und integrierter Steuerung

Tortyp	V 3010
<b>Einsatzzeichnung</b>	Innen
<b>Größenbereich</b>	
Breite max. (mm)	3000
Höhe max. (mm)	3000
<b>Geschwindigkeit</b>	
Öffnen max. (m/s)	1,0
Schließen ca. (m/s)	1,0
<b>Steuerung</b>	
Standard	AKE 370 M-I
Optional	AKE 370 M, BK 370 M FUE-1
<b>Sicherheit</b>	
Lichtschränke	●
<b>Temperaturbereich</b>	+5 °C bis +40 °C
<b>Behang</b>	PVC, Fieberglas-Verbundmaterial
Gewebestärke (mm)	1,0
Sichtfenster	○
<b>Behangfarben</b>	
Standardfarben	●
Vorzugsfarben	○
<b>Seitenteilfarben</b>	
verzinkt	●
Standardfarben, lackiert	○
Sonderfarben, lackiert	○
Edelstahl	○
<b>Bodenprofil</b>	
Kein Ausfall nach einem Crash	●



### Tortyp V 3010

Das preiswerte Einstiegstor wurde für Handels- und Logistikunternehmen sowie für die Lebensmittelindustrie entwickelt, die besonderen Wert auf platzsparende Torlösungen legen. Durch die kompakte Konstruktion mit integrierter Steuerung können Regalsysteme direkt an der Zarge platziert werden. Das Tor ist serienmäßig mit Wickelwellen- und Zargenverkleidung sowie Motorabdeckung ausgestattet. Der Antrieb ist dank Treibriemen besonders kompakt, geräuschlos und wartungsfreundlich. Für eine zuverlässige Funktion und Sicherheit sorgt eine Lichtschranke mit zwei Lichtstrahlen.

### Servicefreundliche integrierte Steuerung

Die komplette Steuerung inklusive Bedienelementen ist platzsparend in der Seitenzarge integriert. Bei der Installation und beim Service kann das Paneel einfach nach vorne geklappt und alle Bauteile leicht erreicht werden.

### Kein Ausfall nach einem Crash

Bei einem Crash wird die Bodenschiene des Behangs aus den schwarzen PE-Führungsschienen gedrückt. Anschließend wird der Behang automatisch wieder eingefädelt und das Tor kann weiter betrieben werden.

### Einfache Montage

Die selbsttragende Konstruktion kann auch bei engen Platzverhältnissen ohne besondere bauliche Voraussetzungen platzsparend montiert werden. Zudem spart die zu 80 % vormontierte Konstruktion Zeit bei der Montage.

### Ausstattungsmerkmale

- 1-facher PVC-Behang mit optionalen Fensterelementen **1**
- platzsparende, integrierte Steuerung inklusive Taster in der Zarge **2**
- servicefreundliches Öffnen der integrierten Steuerung **3**



### Individuelle Gestaltung

Das V 3010 ist in 5 Standard- und 6 Sonderfarben sowie mit individueller vollflächiger Bedruckung erhältlich.

### Edelstahlausführung

Für Hygienebereiche in der Lebensmittelindustrie ist das Tor auch in Edelstahl sowie mit der externen Steuerung AKE 370 M (IP 65, strahlwassergeschützt) lieferbar.



Sehen Sie den Kurzfilm auf YouTube oder auf [www.hoermann.de/mediacenter](http://www.hoermann.de/mediacenter)

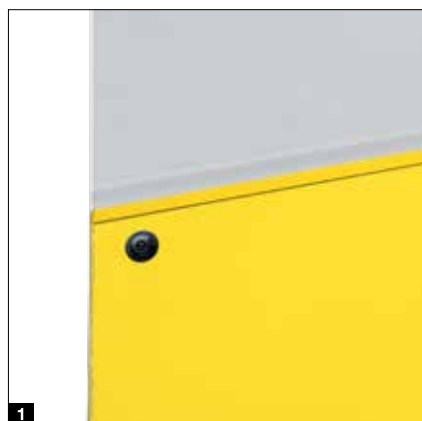
# Flexible Schnellauftore

Innentore mit SoftEdge und Anti-Crash

Tortyp	V 4008 SEL	V 5015 SEL	V 5030 SEL
<b>Einsatzzeichnung</b>	Innen	Innen	Innen
<b>Größenbereich</b>			
Breite max. (mm)	4000	5000	5000
Höhe max. (mm)	4000	5000	5000
<b>Geschwindigkeit</b>			
Öffnen max. (m/s)	0,8	1,5	2,0
Schließen ca. (m/s)	0,8	0,8	0,8
<b>Steuerung</b>			
Standard	AKE light	BK 150 FUE-1	BK 150 FUE-1
<b>Temperaturbereich</b>	+5 °C bis +40 °C	+5 °C bis +40 °C	+5 °C bis +40 °C
<b>Behang</b>	PVC	PVC	PVC
Gewebestärke (mm)	1,5	1,5	1,5
Sichtfensterstärke (mm)	2,0	2,0	2,0
Fliegenschutzsektion	-	○	○
<b>Behangfarben</b>			
Standardfarben	●	●	●
Vorzugsfarben	○	○	○
<b>Windsicherungen</b>			
Behanggleiter	●	-	-
Aluminium-Profile	-	●	-
Federstahl mit seitlichen Doppelaufrollen	-	-	●
<b>Bodenprofil</b>			
SoftEdge	●	●	●
Aluminium für Windlastklasse 1	-	-	○
<b>Notöffnung</b>			
Nothandkurbel	●	●	●
Nothandkette	-	○	○
automatische Toröffnung über USV bei Stromausfall	-	○	○

● = Standard ○ = Optional

Alle Farbangaben in Anlehnung an die jeweilige RAL-Farbe





### Tortyp V 4008 SEL

Das besonders preiswerte Innentor ist mit einer AK E Steuerung ausgestattet und eignet sich für Bereiche ohne Zugluft. Die serienmäßige Sicherheitsausstattung mit SoftEdge, FunkCrash und Sicherheitslichtgitter in der Schließkantenebene bieten eine hohe Sicherheit im täglichen Betrieb.

#### Ausstattungsmerkmale

- Behang mit Behanggleiter **1**
- optionale Sichtfenster **1**

### Tortyp V 5015 SEL

Bei diesem Innentor für Bereiche ohne Zugluft erhalten Sie Sicherheitsfunktionen wie SoftEdge und Lichtgitter mit Not-Stopp / Soft-Stopp Funktion bereits serienmäßig. Die Windsicherung aus Aluminium macht das Tor zudem besonders servicefreundlich, da im Reparaturfall Behangsegmente schnell getauscht werden können. Für mehr Durchsicht können auch zwei Behangfelder transparent ausgeführt werden.

#### Ausstattungsmerkmale

- Behangstabilität durch Aluminium-Profil **2**
- optionaler Fliegenschutzbehang anstelle des Sichtfensters **3**

### Tortyp V 5030 SEL

Zugluft ist für Tore stets eine besondere Herausforderung. Mit den robusten Windsicherungen aus Federstahl bleibt das V 5030 SEL stabil gegenüber auftretenden leichten Sog- und Windlasten.

Optional erhalten Sie das V 5030 SEL auch mit Aluminium-Bodenprofil für die Windklasse 1 (DIN EN 12424).

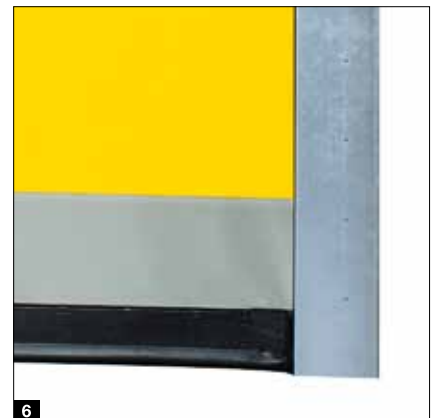
#### Ausstattungsmerkmale

- Federstahlwindsicherung für einen leisen Torlauf **4**
- optionaler Fliegenschutzbehang anstelle des Sichtfensters **5**

### Austauschsektion für V 5030 SEL und V 6030 SEL .NEU

Der Bereich direkt über dem Bodenprofil wird am häufigsten durch eine Kollision mit dem Gabelstapler beschädigt. Im Ersatzteillfall muss dann der komplette Behang getauscht werden.

Die 300 mm hohe Austauschsektion **6** befindet sich direkt oberhalb des Bodenprofils und ist durch eine Kederleiste mit dem restlichen Behang verbunden. Kommt es zu einem Anfahrschaden, muss lediglich diese kleine Sektion getauscht werden. Dies spart neben Materialkosten auch Montagekosten, da der Aufwand für den Austausch deutlich geringer ist. Die Austauschsektion ist in den Standardfarben sowie Schwarz erhältlich.



# Flexible Schnellauftore

Innen- und Außentore

Tortyp	V 6030 SEL	V 6020 TRL	V 10008
<b>Einsatzzeichnung</b>	Innen / Außen	Innen / Außen	Innen / Außen
<b>Größenbereich</b>			
Breite max. (mm)	5000	6000	10000
Höhe max. (mm)	6000	7000	6250
<b>Geschwindigkeit</b>			
Öffnen max. (m/s)	2,0	2,0	1,5 (0,8) <sup>3)</sup>
Schließen ca. (m/s)	0,8	0,5	0,4
<b>Steuerung</b>			
Standard	BK 150 FUE-1	BK 150 FUE-1 <sup>1)</sup> , AK 500 FUE-1 <sup>2)</sup>	AK 500 FUE-1
<b>Sicherheit</b>			
Lichtgitter mit Not-Stopp/Soft-Stopp Funktion	●	●	●
<b>Widerstand gegen Windlast (EN 12424)</b>			
Torbreite ≤ 4000 mm	Klasse 2	Klasse 2	Klasse 4
Torbreite > 4000 mm ≤ 5000 mm	Klasse 2	Klasse 2	Klasse 3
Torbreite > 5000 mm		Klasse 2	Klasse 2
<b>Temperaturbereich</b>	+5 °C bis +40 °C	+5 °C bis +40 °C	+5 °C bis +40 °C
<b>Behang</b>	PVC	PVC	PVC
Gewebestärke (mm)	1,5	2,4	1,5
Sichtfensterstärke (mm)	2,0	4,0	2,0
volltransparenter Behang (mm)		4,0	
Fliegenschutzsektion	○	-	-
<b>Behangfarben</b>			
Standardfarben	●	● <sup>4)</sup>	●
Vorzugsfarben	○	○	○
<b>Windsicherungen</b>			
Federstahl mit seitlichen Doppelaufrollen und Zugmechanismus	●	●	●
<b>Bodenprofil</b>			
SoftEdge	●	-	-
Aluminium	-	●	●
<b>Notöffnung</b>			
Nothandkurbel	●	●	-
Nothandkette	○	○	●
automatische Toröffnung über USV bei Stromausfall	○	○	-

● = Standard ○ = Optional

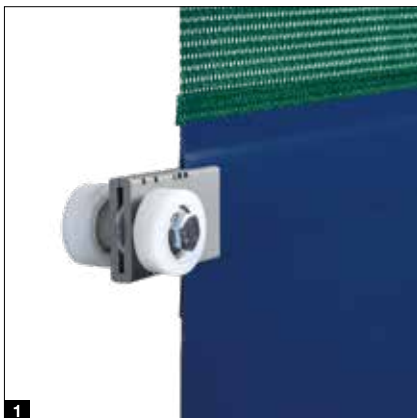
Alle Farbangaben in Anlehnung an die jeweilige RAL-Farbe

<sup>1)</sup> bis 95 kg

<sup>2)</sup> ab 95 kg

<sup>3)</sup> ab 6000 mm Torbreite

<sup>4)</sup> Windsicherungsstreifen und / oder Gewebefarbe (RAL 1018, RAL 3002 nur für Windsicherungsstreifen)



### Tortyp V 6030 SEL

Mit dem SoftEdge-Tor für den Außenbereich bleiben alltägliche Anfahrtschäden in der Regel folgenlos. Sog- und Windlasten sind dank der Federstahlwindsicherung kein Problem. Optional erhalten Sie das V 6030 SEL auch mit Aluminium-Bodenprofil.

#### Ausstattungsmerkmale

- stabilisierende Federstahlwindsicherung mit optionalem Fliegenschutzbehang **1**
- Zugmechanismus für einen sicheren Torlauf **2**
- optionale Austauschsektion (weitere Informationen finden Sie auf Seite 51)

### Wind-Kit .NEU

Das optionale Wind-Kit verbessert den Widerstand gegen Windlast. Das Set besteht aus einem besonders robusten Aluminium-Bodenprofil **3** mit einer 600 mm hoher Austauschsektion für eine kostengünstige Reparatur bei Anfahrtschäden. Diese erhalten Sie in 6 RAL-Farben. Zwei 3D-Laserscanner mit modernster Lasertechnologie für die optimale Vorfeldabsicherung und sicheres Öffnen vervollständigen das Set.

### Tortyp V 6020 TRL

Der transparente 4 mm starke Behang dieses Tores lässt Licht hindurch und schützt vor Überraschungen auf den Transportwegen. Optional ist der Behang aus farbigem Gewebematerial mit und ohne Sichtfenster, erhältlich. Ab einer Torfläche von 25 m<sup>2</sup> liefern wir den Behang serienmäßig aus farbigem Gewebematerial mit Sichtfenster.

#### Ausstattungsmerkmale

- transparenter Behang für mehr Lichteinfall und Sichtkontakt **4**
- optionaler Gewebebehang mit Sichtfenster (auch ohne Sichtfenster lieferbar) **5**

### Tortyp V 10008

Das Außentor wurde speziell für große Öffnungen und hohe Windlasten entwickelt. Doppelte Spanngurte, seitliche Doppelaufrollen und besonders breite Führungsschienen sorgen trotz hohem Torbehanggewicht für einen sicheren Torlauf. Die Federstahlwindsicherungen ermöglichen zudem Windbelastungen bis 100 km/h.

#### Ausstattungsmerkmale

- Stabilisierende Federstahlwindsicherung **6**





# Flexible Schnellauftore

Innentore für spezielle Einsatzbereiche

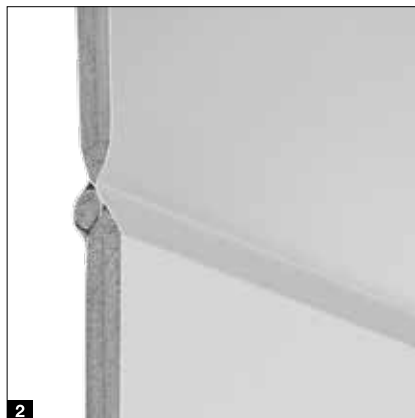
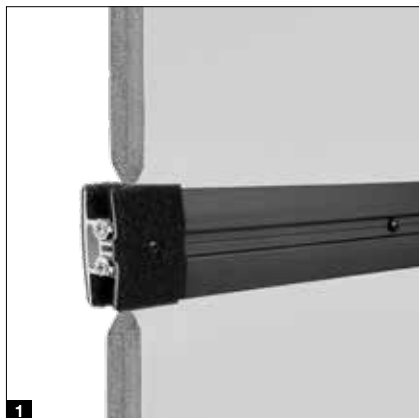
Tortyp	V 4015 Iso L	V 2515 Food L	V 2012
<b>Einsatzzeichnung</b>	Innen	Innen	Innen
<b>Größenbereich</b>			
Breite max. (mm)	4000	2500	2500
Höhe max. (mm)	4500	4000	2500
<b>Geschwindigkeit</b>			
Öffnen max. (m/s)	1,5	1,2	1,2
Schließen ca. (m/s)	0,5	0,5	0,5
<b>Wärmedämmung</b> (EN 13241-1, ISO 12567-1)			
U-Wert in W/(m²·K)	1,6	-	-
<b>Steuerung</b>			
Standard	BK 150 FUE-1	BK 150 FUE-1	BK 150 FUE-1
<b>Temperaturbereich</b>	+1 °C bis +40 °C	+5 °C bis +40 °C	+5 °C bis +40 °C
<b>Behang</b>	Isolierbehang mit 20 mm PE-Schaumstoff-Füllung	PVC	PVC
Gewebestärke (mm)	-	1,5	1,5
Sichtfensterstärke (mm)	2,0 <sup>1)</sup>	2,0	2,0
volltransparenter Behang (mm)	-	-	-
<b>Behangfarben</b>			
Standardfarben	● <sup>2)</sup>	●	●
Vorzugsfarben	-	○	○
<b>ThermoFrame</b>	○	-	-
<b>Windsicherungen</b>			
Aluminiumprofil	●	-	-
Behangleiter	-	-	●
Federstahl	-	●	-
<b>Bodenprofil</b>			
SoftEdge	-	●	●
Aluminium	●	-	-
<b>Notöffnung</b>			
Nothandkurbel	●	-	-
Gegengewicht mit Arbeitsstrombremse	-	-	●
automatische Toröffnung über USV bei Stromausfall	○	○	-

● = Standard ○ = Optional

Alle Farbangaben in Anlehnung an die jeweilige RAL-Farbe

<sup>1)</sup> nur ein ca. 230 mm hohes Sichtfenster pro Tor möglich

<sup>2)</sup> nur in RAL 7038



### Tortyp V 4015 Iso L

Das Tor mit energiesparendem Iso-Behang ist die optimale Lösung für den Innenbereich in Kühl- und Frischelogsistik (bis +5 °C). Der optionale ThermoFrame trennt die Zarge vom Baukörper, dadurch verbessert sich die Wärmedämmung um bis zu 15 %.

#### Ausstattungsmerkmale

- stabilisierende Windsicherung **1**
- PE-Schaumstoff in Behangtaschen **2**
- optionale Sichtfenster

### Tortyp V 2515 Food L

Die Führungsschienen dieser speziell für die Lebensmittelindustrie entwickelten Tore lassen sich leicht reinigen **5**. Hochdruckreiniger und Wasser können der komplett aus Edelstahl gefertigten Torkonstruktion nichts anhaben. Keine Gegengewichte oder Federn behindern das Reinigen der Zargen.

#### Ausstattungsmerkmale

- serienmäßige EPDM-Dichtung **3**
- Welle, Seitenteile und Schaltschrank aus Edelstahl

### Tortyp V 2012

Die Vollausrüstung mit Antriebs- und Wellenverkleidung, das Standard-Lichtgitter (Überwachungshöhe 350 mm) und die automatische Notöffnung über Gegengewicht (bei Stromausfall) machen dieses flexible Folientor zum sicheren Innenabschluss für Bereiche mit hoher Kundenfrequenz.

#### Ausstattungsmerkmale

- Lichtgitter verdeckt in der Torführung **4**
- optionale individuelle Bedruckung **6**



# Flexible Schnellauftore

Innentore für individuelle Anforderungen

Tortyp	V 5030 MSL	V 3009 Conveyor	V 3015 Clean
<b>Einsatzzeichnung</b>	Innen	Innen	Innen
<b>Größenbereich</b>			
Breite max. (mm)	4000	3500	2500
Höhe max. (mm)	4000	3500	3000
<b>Geschwindigkeit</b>			
Öffnen max. (m/s)	1,5	0,8 (1,2)	1,5
Schließen ca. (m/s)	0,8	0,8 (0,5)	0,5
<b>Steuerung</b>			
Standard	BK 150 FUE-1 <sup>1)</sup> , AK 500 FUE-1 <sup>2)</sup>	AKE	BK 150 FUE-1
Optional	–	BK 150 FUE-1	
<b>Sicherheit</b>			
Lichtgitter	●	–	
Schließkantensicherung, Einweg-Lichtschanke	–	●	
<b>Widerstand gegen Windlast (EN 12424)</b>			
Torbreite ≤ 4000 mm	Klasse 1	–	–
<b>Temperaturbereich</b>	+5 °C bis +40 °C	+5 °C bis +40 °C	+5 °C bis +40 °C
<b>Behang</b>			
Gewebestärke (mm)	PVC 2,4	PVC 1,5	PVC –
Sichtfensterstärke (mm)	–	2,0	–
volltransparenter Behang (mm)	4,0	–	4,0
<b>Behangfarben</b>			
Standardfarben	● <sup>3)</sup>	●	●
Vorzugsfarben	○	○	–
<b>Behangsicherungsstreifen</b>			
Standardfarben	–	–	●
<b>Windsicherungen</b>			
Federstahl	●	–	
Aluminium	–	●	
<b>Bodenprofil</b>			
Aluminium	●	●	●
<b>Notöffnung</b>			
Nothandkurbel	●	●	●
automatische Toröffnung über USV bei Stromausfall	–	–	○

● = Standard ○ = Optional

Alle Farbangaben in Anlehnung an die jeweilige RAL-Farbe

<sup>1)</sup> bis 95 kg

<sup>2)</sup> ab 95 kg

<sup>3)</sup> Windsicherungsstreifen und / oder Gewebefarbe (RAL 1018, RAL 3002 nur für Windsicherungsstreifen)



### Tortyp V 5030 MSL

Die Anforderungen an Arbeitssicherheit und Fertigungsprozesse steigen kontinuierlich. Wichtig für eine reibungslose Produktion sind kurze Stillstandzeiten, einfache und schnelle Zugänge für die Bedienung und Wartung der Fertigungsmaschinen und natürlich der Schutz der Mitarbeiter. Durch die Sicherheitssensoren **1** ist eine Toröffnung nur im Ruhezustand der Maschine bzw. der Betrieb der Maschine nur bei geschlossenem Tor möglich. Für diesen speziellen Einsatzbereich wurde das V 5030 MSL mit volltransparentem 4 mm starken Behang entwickelt. Optional ist der Behang aus farbigem Gewebematerial mit Sichtfenster lieferbar.

### Tortyp V 3009 Conveyor

Dieses Tor ist durch den geringen seitlichen Platzbedarf besonders für die Integration in Förderanlagen und die dabei auftretenden häufigen automatisierten Öffnungs- und Schließvorgänge ausgelegt. Ein Sichtfenster **2** ermöglicht Einblicke in den Betriebsablauf. Die Antriebssteuerung kann in bauseitig vorhandene SPS-Systeme eingebunden werden. Zwei potentialfreie Kontakte melden die Torposition (Auf / Zu) an die Steuerung.

### Tortyp V 3015 Clean

In Reinräumen können durch die Luftreinigung Druckunterschiede von bis zu 50 Pa entstehen. Der volltransparente Behang des V 3015 Clean liegt eng in den speziellen Führungsschienen. So wird der Luftverlust (Leckage) minimiert. Dies ermöglicht eine optimale Auslegung der Belüftungsanlage. Durch die Edelstahl-Verkleidung an Welle und Antrieb sowie durch die eingeschweißte Federstabilisierung lässt sich die Zarge ohne Behinderung einfach reinigen.

### Ausstattungsmerkmale

- hohe Dichtigkeit und volle Transparenz **3**
- eng in den Führungsschienen liegender Behang **4**





# Faltschnellauftore

Innen-, Außen- und Tiefkühlraumtore

Tortyp	F 6010 / F 6010 Iso	F 4010 Cold
<b>Einsatzzeichnung</b>	Innen / Außen	Tiefkühlbereich
<b>Größenbereich</b>		
Breite max. (mm)	6000	bis 4000
Höhe max. (mm)	6000	bis 5500
<b>Geschwindigkeit</b>		
Öffnen max. (m/s)	1,0	1,0
Schließen ca. (m/s)	1,0	1,0
<b>Steuerung</b>		
Standard	AK E	AK E
Optional	AK 500 FUE-1 <sup>1)</sup> , AK E 2500 M-I	AK 500 FUE-1 <sup>1)</sup> , AK E-750 M
<b>Sicherheit</b>		
Lichtgitter	●	-
Lichtschranke	-	●
Schließkantensicherung	○	-
<b>Widerstand gegen Windlast (EN 12424)</b>		
Klasse 3	●	-
Klasse 4	○	-
<b>Temperaturbereich</b>	-5 °C bis +40 °C -30 °C bis +40 °C <sup>2)</sup>	-30 °C bis +15 °C
<b>Behang</b>	PVC, Federstahlwindsicherungen	3-fach PVC, Fiberglas-Verbundmaterial
Gewebestärke (mm)	1,0	1,0
Sichtfenster	○	-
<b>Behangfarben</b>		
Standardfarben	●	●
Vorzugsfarben	○	○
<b>Seitenteilfarben</b>		
verzinkt	●	●
Standardfarben, lackiert	●	●
Sonderfarben, lackiert	○	○
Edelstahl	○	○
<b>Seitenteile</b>		
Flexible Führungsurte	●	●

● = Standard ○ = Optional

<sup>1)</sup> max. 60 Zyklen pro Stunde

<sup>2)</sup> mit optionaler Heizung im Antrieb für den Außenbereich



### Tortyp F 6010

Die stabilen Windsicherungsprofile aus Stahl sind in 600 mm Abständen über die gesamte Torhöhe angeordnet und ermöglichen einen zuverlässigen Betrieb bis zu Windlastklasse 3 (optional bis Windlastklasse 4).

#### Ausstattungsmerkmale

- 1-facher PVC-Behang mit serienmäßigen Federstahlwindsicherungen und optionalen Fensterelementen **1**
- flexible Führungsurte vermeiden Ausfallzeiten nach einem Crash **4**
- optionale integrierte Steuerung AK E 2500 M-I **5**

### Tortyp F 6010 Iso\*

Für eine bessere Wärmedämmung empfiehlt sich das F 6010 Iso mit einem isolierten Behang. Mit optional beheiztem Antrieb kann das F 6010 Iso bis -30 °C eingesetzt werden.

#### Ausstattungsmerkmale

- bessere Wärmedämmung durch isolierten Behang **2**
- flexible Führungsurte vermeiden Ausfallzeiten nach einem Crash **4**
- optionale integrierte Steuerung AK E 2500 M-I **5**



Sehen Sie den Kurzfilm auf YouTube oder auf [www.hoermann.de/mediacenter](http://www.hoermann.de/mediacenter)

### Tortyp F 4010 Cold

Das flexible Faltschnellauftor F 4010 Cold ist die optimale Lösung für alle Innenbereiche in der Tiefkühllogistik. Der 3-fach isolierte Behang reduziert zuverlässig die Kälteverluste in Tiefkühlbereichen und die Öffnungsgeschwindigkeit von 1 m/s sichert den schnellen Verkehrsfluss zur Erhaltung der Kühlkette.

#### Ausstattungsmerkmale

- 3-fach isolierter Behang zur Reduzierung von Kälteverlusten **3**
- flexible Führungsurte vermeiden Ausfallzeiten nach einem Crash **4**
- beheizte Zargen für den Einsatz innerhalb des Tiefkühlbereichs mit Temperaturen von bis zu -30 °C **6**

#### Hinweis:

Sinnvolle bauseitige Zusatzausstattungen wie Fußbodenheizung, Luftschleieranlagen oder Entfeuchter sichern die zuverlässige Funktion der Faltschnellauftore.

\* nicht als Tiefkühlraumtor einsetzbar



Sehen Sie den Kurzfilm auf YouTube oder auf [www.hoermann.de/mediacenter](http://www.hoermann.de/mediacenter)



# Faltschnellauftore

Innen-, Außen- und Tiefkühlraumtore

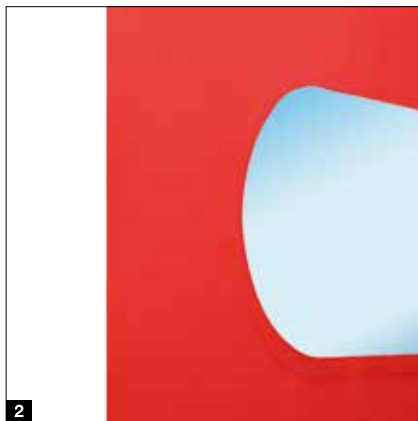
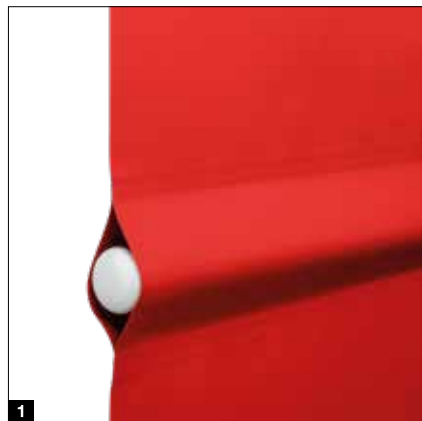
Tortyp	F 8005	F 14005
<b>Einsatzzeichnung</b>	Innen / Außen	Innen / Außen
<b>Größenbereich</b>		
Breite max. (mm)	8000	14000
Höhe max. (mm)	10000	8500
<b>Geschwindigkeit</b>		
Öffnen max. (m/s)	0,5	0,5
Schließen ca. (m/s)	0,5	0,5
<b>Steuerung</b>		
Standard	AK E-700 M	AK E-700 M
Optional	-	-
<b>Sicherheit</b>		
Lichtgitter	-	-
Lichtschranke	●	-
Schließkantensicherung	-	●
<b>Widerstand gegen Windlast (EN 12424)</b>		
Klasse 2 <sup>2)</sup>	●	●
Klasse 3 <sup>2)</sup>	●	●
Klasse 4 <sup>2)</sup>	●	●
<b>Temperaturbereich</b>	-5 °C bis +40 °C	-5 °C bis +40 °C
<b>Behang</b>	PVC, Federstahlwindsicherungen	PVC, Federstahlwindsicherungen
Gewebestärke (mm)	1,0	1,0
Sichtfenster	○	○
<b>Behangfarben</b>		
Standardfarben	●	●
Vorzugsfarben	○	○
<b>Seitenteilfarben</b>		
verzinkt	-	-
Standardfarben, lackiert	●	●
Sonderfarben, lackiert	○	○
Edelstahl	-	-
<b>Seitenteile</b>		
Flexible Führungsurte	-	-

● = Standard ○ = Optional

Alle Farbangaben in Anlehnung an die jeweilige RAL-Farbe

<sup>1)</sup> max. 60 Zyklen pro Stunde

<sup>2)</sup> abhängig von der Torgröße



---

### **Tortyp F 8005**

Bei Öffnungen bis 8 m Breite und 10 m Höhe empfiehlt sich das FaltschnellaufTOR F 8005 mit robusten Windsicherungsprofilen aus Stahl und zwei parallel geschalteten Antrieben.

#### **Ausstattungsmerkmale**

- 1-facher PVC-Behang mit serienmäßigen Federstahlwindsicherungen **1**
- optionale Fensterelemente **2**

### **Tortyp F 14005**

Das FaltschnellaufTOR reduziert den Energieverlust und die Zugluft an großen Außentoröffnungen von bis zu 14 m Breite bzw. 8,5 m Höhe. Bis zu einer Breite von 10 m halten die Tore serienmäßig Windlasten bis zu Klasse 4 zuverlässig stand. Das Tor ist ausgestattet mit zwei parallel arbeitenden Antrieben.

#### **Ausstattungsmerkmale**

- 1-facher PVC-Behang mit serienmäßigen Federstahlwindsicherungen **1**
- optionale Fensterelemente **2**



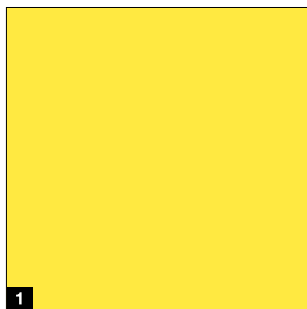
Sehen Sie den Kurzfilm auf YouTube oder auf [www.hoermann.de/mediacenter](http://www.hoermann.de/mediacenter)



# Individuelle Farbgebung

Für mehr Gestaltungsfreiheit

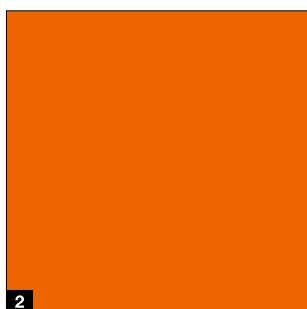
## Standardfarben



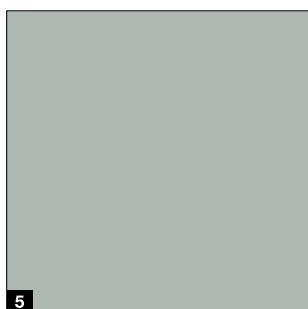
1



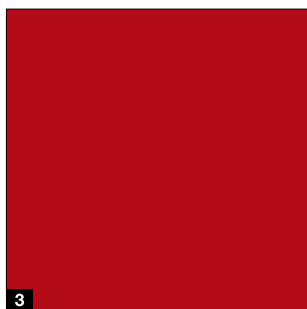
4



2

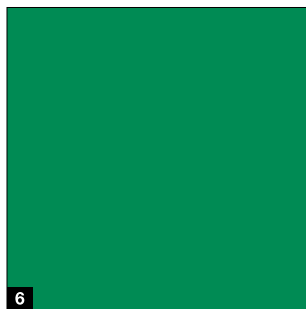


5



3

## Vorzugsfarben



6



9



7



10



8

## Standardfarben

- 1 RAL 1018 Zinkgelb
- 2 RAL 2004 Reinorange
- 3 RAL 3002 Karminrot
- 4 RAL 5010 Enzianblau
- 5 RAL 7038 Achatgrau

## Tortypen

alle Schnellauftore (Behang)  
alle Faltschnellauftore (Behang und Seitenteile)

## Vorzugsfarben

- 6 RAL 6024 Verkehrsgrün
- 7 RAL 7012 Basaltgrau
- 8 RAL 7016 Anthrazitgrau
- 9 RAL 7022 Umbragrau
- 10 RAL 7024 Graphitgrau

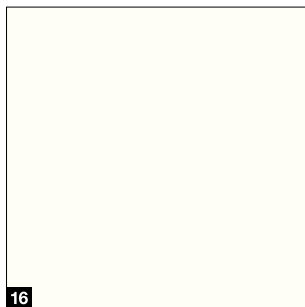
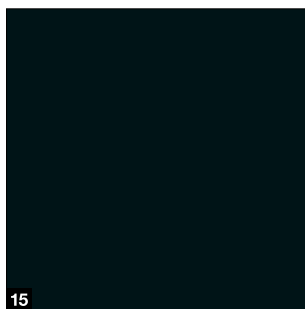
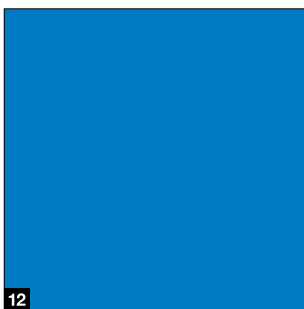
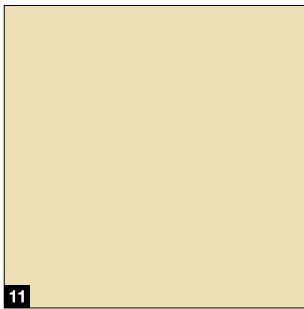
## Tortypen

alle Schnellauftore (Behang) außer V 3010

## Hinweis

Die Abbildungen der Farben sind aus druck-  
technischen Gründen nicht farbverbindlich.  
Alle Farbangaben in Anlehnung an RAL.  
**Bitte lassen Sie sich von Ihrem Hörmann  
Vertriebspartner beraten.**

## Sonderfarben



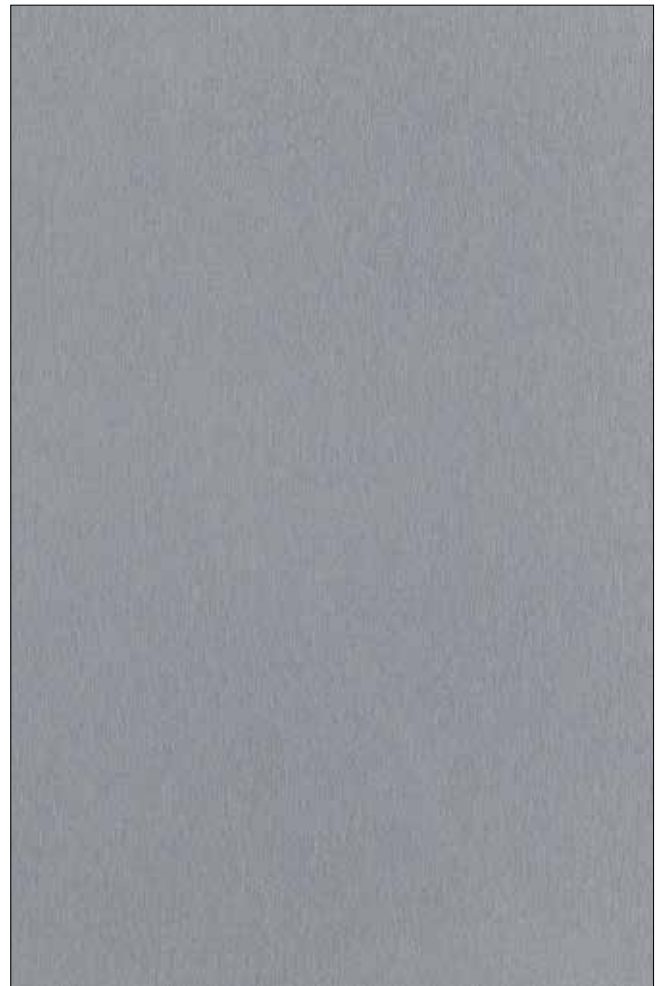
### Sonderfarben

- 11** RAL 1015 Hellelfenbein
- 12** RAL 5015 Himmelblau
- 13** RAL 6026 Opalgrün
- 14** RAL 7016 Anthrazitgrau
- 15** RAL 9005 Tiefschwarz
- 16** RAL 9010 Reinweiß

### Tortypen

alle Faltschnellaufitore (Behang und Seitenteile)  
Schnellaufitor V 3010 (Behang)

## Edelstahl



### Duploschliff, K240

Die Oberfläche wird zunächst geschliffen und anschließend durch Bürsten veredelt und verfeinert.

### Tortypen

serienmäßig beim Schnellaufitor V 2515 Food L  
(Welle, Seitenteile, Schaltschrank)  
optional für die Faltschnellaufitore F 6010 / F 6010 Iso, F 4010 Cold  
(Seitenteile)

# SmartControl

Rundum-Sorglos-Lösung für dauerhaft zuverlässige Torfunktionen

Die aktuelle Generation der Schnellauftore lässt sich auch in digitale Service- und Fernwartungskonzepte integrieren. Mit dem Online-Portal SmartControl erhalten Sie das Rundum-Sorglos-Paket für dauerhaft stabile Logistikprozesse rund um Ihre Toranlage. So werden Ausfallzeiten durch den vorausschauenden Austausch von Verschleißteilen auf ein Minimum reduziert.



## Die Vorteile auf einen Blick

- 24/7-Überwachung und technische Analyse der Tore auch aus der Ferne
- Online-Portal mit allen wichtigen Informationen zu den Toren, z. B. Fehlermeldungen oder Lastwechsel
- keine Softwareinstallation notwendig
- Kostenersparnis durch weniger und kürzere Serviceeinsätze
- schnelle Fehlerbehebung durch Online-Zugriff auf die Torsteuerung
- weniger bzw. verkürzte Ausfallzeiten durch frühzeitigen Austausch von Verschleißteilen
- Programmierung von Menüeinstellungen
- Push-Meldungen beim Eintreten konfigurierter Ereignisse, z. B. max. Torzyklen für Serviceeinsätze
- Optimierung von Service- und Wartungseinsätzen durch vorausschauende Planung
- optional für alle Schnellauftore mit den Steuerungen BK 150 FUE-1 und AK 500 FUE-1



## Zuverlässig durch innovative Ausstattung\*

Schnelllauf Tore von Hörmann sind bis zu 20 mal schneller als konventionelle Industrietore. Deshalb ist die intelligente Antriebs- und Steuerungstechnik auf zuverlässigen Dauerbetrieb ausgelegt.

## Frequenzumrichter-Steuerung

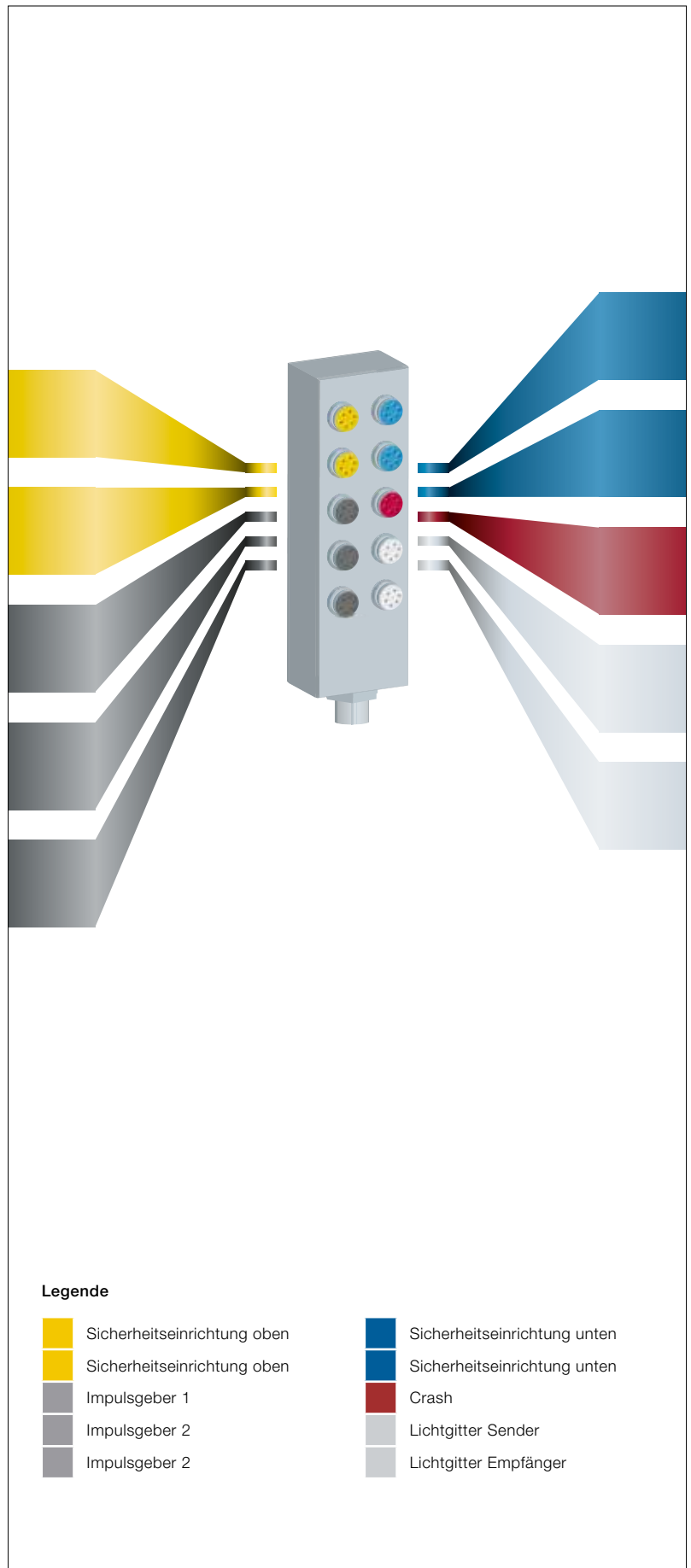
Leistungsstarke Frequenzumrichter-Steuerungen (FU) bieten mehr Geschwindigkeit und entlasten die gesamte Tormechanik und verlängern so die Lebensdauer des Tores um ein Vielfaches.

## Die Vorteile auf einen Blick

- Lastwechselzähler
- Laufzeitüberwachung
- Automatischer Zulauf (Aufhaltezeit einstellbar)
- Fehleranzeige / Diagnose über 4-fach 7-Segment-Anzeige
- Einstellung Service-Betrieb
- Steckfertige Steuerungsverkabelung mit Farbcodierung

Einfacher Anschluss von Zubehörkomponenten und Sicherheitseinrichtungen durch farblich markierte Steckverbindungen und Anschlusskabel. Die Montagezeit bei elektrischer Inbetriebnahme verkürzt sich, der Einbau wird deutlich vereinfacht.

\* abhängig von der Torausführung





# Steuerungen

Für Spiraltore und Speed-Sektionaltore, flexible Schnelllaufotore sowie Faltschnelllaufotore



Steuerungen	BK 150 FUE-1	AK 500 FUE-1	AKE	AKE light
<b>Kompatible Spiral- und Speed-Sektionaltore</b>		alle Tortypen		
<b>Kompatible Schnelllaufotore</b>	V 4020 SEL Alu-R, V 5015 SEL, V 5030 SEL, V 6030 SEL, V 6020 TRL (bis 95 kg), V 5030 MSL (bis 95 kg), V 2012, V 4015 Iso L, V 3009 Conveyor, V 3015 Clean	V 10008, V 5030 SEL, V 6030 SEL, V 6020 TRL (ab 95 kg), V 5030 MSL (ab 95 kg),	V 3009	V 4008 SEL
<b>Kompatible Faltschnelllaufotore</b>		F 6010, F 6010 Iso, F 4010 Cold	F 6010, F 6010 Iso, F 4010 Cold	
<b>FU-Steuerung</b>	●	●		
<b>Wendeschützsteuerung</b>			●	●
<b>Gehäuse</b>				
Kunststoffgehäuse	●	●	●	●
Stahlgehäuse	○	○	○	
Edelstahlgehäuse	○	○	○	○
<b>Bedienung</b>				
Folientaster »Auf-Halt-Zu«	●	●	●	●
Hauptschalter, abschließbar	○	●	○ <sup>1)</sup>	○ <sup>1)</sup>
Not-Aus-Taster	○	●	●	●
Displayanzeige, 4-fach, 7 Segmente	●	●	●	●
<b>Funktionen</b>				
automatischer Zulauf	●	●	●	●
Aufhaltezeit einstellbar	●	●	●	●
Sicherheitslichtgitter	●	●		●
Sicherheitslichtschranke			● <sup>4)</sup>	
Schließkantensicherung	● <sup>2)</sup>	● <sup>3)</sup>	●	
Stopp-Wiederauffahrt	●	●	●	●
<b>Erweiterungsmöglichkeiten</b>				
Ampel	○	○	○	○
Blitzleuchte	○	○	○	○
Verriegelung	○	○	○	
Zwischenhalt	○	○	○	
Erweiterungsplatine	○	○	○	
<b>Schutzart</b>	IP 65	IP 65	IP 54	IP 54
<b>Spannungsversorgung</b>				
Zuleitung 1~230 V, PE, 16 A, träge	●			
Zuleitung 3~400 V, PE, 10 A, träge			●	●
Zuleitung 3~400 V, PE, 16 A, träge		●		
Kabelsatz für Steckverbindung zwischen Torantrieb und Steuerschrank <sup>5)</sup>	6,5 m	6,5 m	6,5 m	6,5 m
Kabel für bauseitige CEE-Steckdose	0,8 m, 230 V, blau	0,8 m, 400 V, rot	1 m, 400 V, rot	1 m, 400 V, rot
<b>Gehäusemaß</b> (ohne Wandhalterung)	230 × 460 × 200	230 × 460 × 200	180 × 320 × 100	180 × 320 × 100

● = serienmäßig ○ = Optional

<sup>1)</sup> Hauptschalter nur als Aufputzvariante optional lieferbar

<sup>2)</sup> für V 3015 Clean

<sup>3)</sup> für V 10008

<sup>4)</sup> nur beim F6010, F6010 ISO, F4010 Cold

<sup>5)</sup> optional andere Kabellängen auf Anfrage



Steuerungen	AKE 2500 M-I	AKE 700 M	AK E 750 M	AKE 370 M-I	AKE 370 M	BK 370 M FUE-1
<b>Kompatible flexible Schnellaufzore</b>				V3010	V3010	V3010
<b>Kompatible Faltschnellaufzore</b>	F 6010 F 6010 Iso	F 8005 F 14005	F 4010 Cold			
<b>Wendeschtzsteuerung</b>	●	●	●	●	●	●
<b>Gehäuse</b>						
Kunststoffgehäuse		●	●		●	●
integriert (Zarge)	●			●		
<b>Bedienung</b>						
Folientaster »Auf-Halt-Zu«	●	●	●	●	●	●
Hauptschalter	●	●	●	●	●	●
Not-Aus-Taster	●	●	●	●	●	●
Displayanzeige	●	●	●	●	●	●
<b>Funktionen</b>						
elektronische Endlageneinstellung	●			●		
automatischer Zulauf	●	●	●	●	●	●
Aufhaltezeit einstellbar		●	●		●	●
Sicherheitslichtschränke		●	●		●	●
Stopp-Wiederauffahrt		●	●		●	●
<b>Erweiterungsmöglichkeiten</b>						
Ampel	●	●	●	●	●	●
Blitzleuchte	●	●	●	●	●	●
Verriegelung	●	●	●	●	●	●
Zwischenhalt	●	●	●	●	●	●
<b>Schutzart</b>	IP 20	IP 65	IP 65	IP 20	IP 65	IP 65
<b>Spannungsversorgung</b>						
Zuleitung 3~400 V, PE, 10 A, träge	●	●	●	●	●	●
Zuleitung 3~230 V, PE, 25 A, träge	●	●	●	●	●	●
Kabelsatz für Steckverbindung zwischen Torantrieb und Steuerschrank	6,5 m, 5-polig, CEE-Stecker			6,5 m, 5-polig, CEE-Stecker		
Kabel für bauseitige CEE-Steckdose	1 m, 16 A			1 m, 16 A		
<b>Gehäusemaß</b>		400 x 500 x 200	355 x 400 x 200		380 x 290 x 150	400 x 400 x 170

● = serienmäßig ○ = bei entsprechender Ausstattung ggf. mit Zusatzsteuerung



**Erweiterungsplatine für die Steuerungen:**  
BK 150 FUE-1 (E FU H), AK 500 FUE-1 (E FU H)

**Erweiterungskarte mit 6 Relais**

Schleusensteuerung, 6 zusätzliche Schaltausgänge (1 x 4, 2 x 1 potentialfrei), 6 zusätzliche digitale Eingänge

**Erweiterungskarte mit 1 Relais**

Schleusensteuerung, 1 zusätzlicher Schaltausgang



**Induktionsschleifenauswerter**

Steckplatine 1- oder 2-Kanal, geeignet für 2 getrennte Induktionsschleifen, Lieferung ohne Schleifenkabel

# Zubehör

Für die Steuerungen BK 150 FUE-1, AK 500 FUE-1, AK E und AK E light



**HS 4 BS**  
4 Tastenfunktionen,  
Strukturoberfläche Schwarz matt



**Industrie-Handsender HSI 6 BS, HSI 15 BS**  
zur Ansteuerung von bis zu 6 Toren (HSI 6 BS)  
bzw. 15 Toren (HSI 15 BS), mit extra großen  
Tasten zur leichteren Bedienung mit Arbeits-  
handschuhen, stoßfestes Gehäuse  
Schutzart IP 65



**Externes Bedienelement für FUE-1**  
zur einfachen Bedienung und Programmierung  
kann unabhängig von der Steuerung platziert  
werden, gleiche Bedientasten wie bei der  
Steuerung sowie 4-fach 7-Segment-Anzeige



**1-Kanal-Relais-Empfänger HER 1 BS**  
1 potentialfreier Relaisausgang mit  
Statusabfrage



**2-Kanal-Relais-Empfänger HET-E2 24 BS**  
2 potentialfreie Relaisausgänge für Richtungs-  
wahl, ein 2-poliger Eingang für potentialfreie  
Endlagenmeldung Tor-AUF / Tor-ZU  
(zur Abfrage der Torposition)



Nur bei Hörmann

## Modernes Funksystem

Das bidirektionale Funksystem BiSecur steht für eine zukunftsorientierte Technologie zur komfortablen und sicheren Bedienung von Industrietoren. Das extrem sichere BiSecur Verschlüsselungsverfahren gibt Ihnen die Sicherheit, dass kein Fremder das Funksignal kopieren kann. Geprüft und zertifiziert wurde es von den Sicherheitsexperten der Ruhr-Universität Bochum.

## Ihre Vorteile

- 128-Bit-Verschlüsselung mit sehr hoher Sicherheit wie beim Online-Banking
- störunempfindliches Funksignal mit stabiler Reichweite
- komfortable Abfrage der Torposition\*
- rückwärtskompatibel, d. h. mit den BiSecur Bedienelementen können auch Funk-Empfänger mit der Funkfrequenz 868 MHz (2005 bis Juni 2012) bedient werden

\* beim WA 300 S4 mit optionalem bidirektionalem Empfänger ESEi BS, bei allen anderen Antrieben mit optionalem bidirektionalem Empfänger HET-E2 24 BS und Rückmeldung der Endlagen



**Radarbewegungsmelder MWD-C**  
schnelle und gezielte automatische Toröffnung,  
richtungserkennend, max. Montagehöhe 7 m,  
Montage im Tiefkühlbereich bis max. -22 °C,  
IP 65



**Zugschalter mit Kunststoff-Zugseil**  
Montage waagrecht oder senkrecht möglich,  
Aluminium-Druckguss-Gehäuse, IP 65,  
Seillänge 4 m



**Seilzugschalter**  
mit Funk- und batterielosem Sender, Kunststoff  
schwarz, IP 66



**Drucktaster**  
2-fach »Auf-Zu« oder  
3-fach »Auf-Not Aus-Zu«,  
Kunststoffgehäuse, IP 65



**Grobhand- / Pilztaster**  
mit großer Bedienfläche,  
Kunststoffgehäuse, IP 65



**Radartaster HTR 1-24**  
Sensor zur berührungslosen  
Öffnung, Kunststoffgehäuse, IP 41



**Berührungsloser Öffnungssensor**  
Kunststoffgehäuse, IP 65



**Signalleuchte**  
Ø 150 mm  
Rot, Kunststoffgehäuse  
mit Montagebügel, IP 65



**Signalleuchte**  
Ø 150 mm  
Rot, Grün, Kunststoffgehäuse  
mit Montagefuß, IP 65



**Rundumleuchte**  
Rot oder Gelb, Kunststoffgehäuse,  
IP 54



**Blitzleuchte**  
Orange, Kunststoffgehäuse,  
IP 65



# Zubehör

Für die Steuerungen BK 150 FUE-1, AK 500 FUE-1



## 3D-Laserscanner Scanprotect

Die Highend-Bewegungs- und Überwachungserkennung garantiert dank der Lasertechnologie eine betriebssichere Funktion auch bei unterschiedlichen Bodenbelägen. Das Laserfeld dient als zuverlässiger Torwächter. Es erkennt die Richtung und die Geschwindigkeit, die ein Objekt fährt und sorgt so für optimale Reaktionszeiten beim Öffnen und Schließen. Die Haltezeit des Tores kann so minimiert und Energie eingespart werden.

- besonders für den Außenbereich geeignet, da unempfindlich gegenüber unterschiedlichen Witterungen **1**
- zuverlässige Vorfeldabsicherung sowie schnelle und gezielte automatische Toröffnung
- **NEU.** Energieeinsparungen durch automatische Öffnungshöhenanpassung je nach erfasster Fahrzeuggröße im Erkennungsbereich (nur in Verbindung mit FUE-1 Steuerung) **2**
- Minimierung der Haltezeit des Tores zur Energieeinsparung **3**
- komfortable Einstellungsmöglichkeiten über die Antriebssteuerung
- einfaches Ausblenden von dauerhaften oder kurzzeitig störenden Objekten im Erfassungsbereich **4**
- Ausschalten von Quer- und Personenverkehr **5**
- virtueller Zugtaster ermöglicht die Toröffnung durch Personen oder Fahrzeuge, wenn diese auf einem definierten Punkt stehen
- Einrichtungshilfe durch sichtbare LED-Punkte am Boden
- einfacher Anschluss an die Antriebssteuerung durch steckbare Verkabelung
- Bluetooth-Modul zum komfortablen Einrichten per App, z. B. mit grafischer Darstellung der eingestellten Feldgrößen in Echtzeit





**4-Tasten-Handsender**  
Schwarz



**Zugschalter mit Seil**  
Montage waagrecht oder senkrecht möglich,  
Alu-Druckgussgehäuse, IP 65, Seillänge 4 m



**Funk-Empfänger**  
zur Ansteuerung über Handsender



**Drucktaster**  
3-fach „Auf-Not Aus-Zu“,  
Kunststoffgehäuse, IP 65



**Drucktaster**  
2-fach „Auf-Zu“,  
Kunststoffgehäuse, IP 65



**Piltaster**  
mit großer Bedienfläche,  
Kunststoffgehäuse, IP 65



**Induktionsschleife**  
Induktionsschleifendetektor mit Schließer und  
Wechsler, einstellbar auf Impuls- oder Dauerkon-  
takt, richtungserkennend, 50 m Schleifenkabel



**Radarsensor**  
schnelle und gezielte automatische Toröffnung,  
richtungserkennend, IP 65



**Rundumleuchte**  
Rot oder Gelb,  
Kunststoffgehäuse, IP 54

# Alles aus einer Hand für den Objekt- und Industriebau

Unser großes Produktprogramm bietet für jede Anforderung die passende Lösung. Alle unsere Produkte sind exakt aufeinander abgestimmt und gewährleisten eine hohe Funktionssicherheit. Aus diesen Gründen sind wir Ihr starker, zukunftsorientierter Partner für den Objekt- und Industriebau.

**INDUSTRIETORE. VERLADETECHNIK. SCHIEBETORE.  
OBJEKTTÜREN. ZUFAHRTSKONTROLLSYSTEME.**



Die gezeigten Produkte sind teilweise mit Sonderausstattungen ausgerüstet und entsprechen nicht immer der Standardausführung. Die abgebildeten Oberflächen und Farben sind aus drucktechnischen Gründen nicht farbverbindlich. Urheberrechtlich geschützt. Nachdruck, auch auszugsweise, nur mit unserer Genehmigung. Änderungen vorbehalten.