

DE **Anleitung für Montage, Betrieb und Wartung**
Schiebetorantrieb STA 180

INHALTSVERZEICHNIS	SEITE
A EG-Konformitätserklärung für Maschinen	3
B Hinweise für die Installation	3
C Antrieb STA 180	4
1 Beschreibung und technische Eigenschaften	4
2 Abmessungen	4
3 Elektrische Anschlüsse (Standardanlage)	4
4 Installation des Schiebetransportes	4
4.1 Überprüfungen vor der Installation	4
4.2 Mauerarbeiten für die Grundplatte	5
4.3 Mechanische Installation	5
4.4 Montage der Zahnstange	6
D Steuerung 780D	6
1 Hinweise	6
2 Technische Eigenschaften	6
3 Anordnung der Komponenten	7
4 Elektrische Anschlüsse	7
4.1 Anschluss der Lichtschranken und der Sicherheitseinrichtungen	8
4.2 Klemmenleiste J7 - Versorgung	9
4.3 Klemmenleiste J6 - Motoren und Signalleuchte	9
4.4 Klemmenleiste J1 - Zusatzgeräte	9
4.5 Stecker J5 - Schnellanschluss Kondensator	10
4.6 Doppelstecker J8 - Schnellanschluss Endschalter	10
5 Programmierung	10
5.1 Basisprogrammierung	10
5.2 Detaillierte Programmierung	10
6 Inbetriebnahme	12
6.1 Elektrische Anschlüsse	12
6.2 Bestimmung der Öffnungsrichtung und Funktionsweise der Endschalter-LED	12
6.3 Positionierung der Anschlagstellen am Endanschlag	13
6.3.1 Endschalter	13
6.4 Überprüfung der Eingänge	13
6.5 Überprüfung Motoranschluss	13
6.6 Einstellung der mechanischen Kupplung	13
6.7 Prüfung der Anschlagstellen	14
6.8 Prüfung der Sicherheitseinrichtungen und Zubehörteile	14
7 Abschließende Arbeiten	14
8 Manueller Betrieb	14
9 Wiederherstellen des normalen Betriebs	15
10 Instandhaltung	15
10.1 Demontage der Einheit Platine-Transformator	15
10.2 Ölfüllung	15
11 Reparaturen	15
E Logik-Tabellen	16-19
F Benutzerinformation	20

DEUTSCH	2
----------------------	----------

alle Maße in [mm]



Vor der Installation des Produkts sind die Anweisungen vollständig zu lesen.



Mit dem Symbol wird auf Anmerkungen zu den Eigenschaften oder dem Betrieb des Produkts verwiesen.

Urheberrechtlich geschützt.
Nachdruck, auch auszugsweise, nur mit unserer Genehmigung.
Änderungen vorbehalten.

A EG-KONFORMITÄTSERKLÄRUNG FÜR MASCHINEN (RICHTLINIE 98/37/EG)

Der Hersteller:

Anschrift:

erklärt, dass: der Schiebetraktor Modell STA 180 mit Steuerung 780D

- hergestellt wurde, um in eine Maschine eingebaut oder mit anderen Maschinen zu einer Maschine zusammengebaut zu werden, gemäß der Richtlinien 89/392/EWG und deren nachfolgenden Änderungen 98/37/EG;

- den wesentlichen Sicherheitsanforderungen der folgenden weiteren Richtlinien EWG entspricht:

73/23/EWG und nachfolgende
Änderung 93/68/EWG
89/336/EWG und nachfolgende
Änderung 92/31/EWG und 93/68/EWG

und erklärt darüber hinaus, dass **die Inbetriebnahme der Maschine bis zu dem Zeitpunkt nicht gestattet ist**, bis die Maschine, in die sie eingebaut wird, oder als deren Bestandteil sie bestimmt ist, identifiziert wurde und deren Übereinstimmung mit den Vorgaben der Richtlinie 98/37/EG.

B HINWEISE FÜR DIE INSTALLATION

ALLGEMEINE SICHERHEITSVORSCHRIFTEN

- 1) ACHTUNG! Um die Sicherheit von Personen zu gewährleisten, sollte die Anleitung aufmerksam befolgt werden. Eine falsche Installation oder ein fehlerhafter Betrieb des Produktes können zu schwerwiegenden Personenschäden führen.**
- 2) Bevor mit der Installation des Produktes begonnen wird, sollten **die Anleitungen aufmerksam gelesen** werden.
- 3) Das Verpackungsmaterial (Kunststoff, Styropor, usw.) sollte nicht in Reichweite von Kindern aufbewahrt werden, da es eine potentielle Gefahrenquelle darstellt.
- 4) Die Anleitung sollte aufbewahrt werden, um auch in Zukunft Bezug auf sie nehmen zu können.
- 5) Dieses Produkt wurde ausschließlich für den in diesen Unterlagen angegebenen Gebrauch entwickelt und hergestellt. Jeder andere Gebrauch, der nicht ausdrücklich angegeben ist, könnte die Unversehrtheit des Produktes beeinträchtigen und/oder eine Gefahrenquelle darstellen.
- 6) Der Hersteller lehnt jede Haftung für Schäden, die durch unsachgemäßen oder nicht bestimmungsgemäßen Gebrauch des Antriebs verursacht werden, ab.
- 7) Der Antrieb sollte nicht in explosionsgefährdeten Umgebungen installiert werden: das Vorhandensein von entflammaren Gasen oder Rauch stellt ein schwerwiegendes Sicherheitsrisiko dar.
- 8) Die mechanischen Bauelemente müssen den Anforderungen der Normen EN 12604 und EN 12605 entsprechen. Für Länder, die nicht der Europäischen Union angehören, sind für die Gewährleistung eines entsprechenden Sicherheitsniveaus neben den nationalen gesetzlichen Bezugsvorschriften die oben aufgeführten Normen zu beachten.
- 9) Der Hersteller übernimmt keine Haftung im Falle von nicht fachgerechten Ausführungen bei der Herstellung der anzutreibenden Schließvorrichtungen sowie bei Deformationen, die eventuell beim Betrieb entstehen.
- 10) Die Installation muss unter Beachtung der Normen EN 12453 und EN 12445 erfolgen. Für Länder, die nicht der Europäischen Union angehören, sind für die Gewährleistung eines entsprechenden Sicherheitsniveaus neben den nationalen gesetzlichen Bezugsvorschriften die oben aufgeführten Normen zu beachten.
- 11) Vor der Ausführung jeglicher Eingriffe an der Anlage ist die elektrische Versorgung auszuschalten.
- 12) Auf dem Versorgungsnetz des Antriebs ist ein omnipolarer Schalter mit Öffnungsabstand der Kontakte von über oder gleich 3 mm einzubauen. Darüber hinaus wird der Einsatz eines Magnetschutzschalters mit 6 A mit omnipolarer Abschaltung empfohlen.
- 13) Es sollte überprüft werden, ob vor der Anlage ein Differentialschalter mit einer Auslöseschwelle von 0,03 A zwischengeschaltet ist.
- 14) Es sollte überprüft werden, ob die Erdungsanlage fachgerecht ausgeführt wurde. Die Metallteile des Tores sollten an diese Anlage angeschlossen werden.
- 15) Die Toranlage verfügt über eine eingebaute Sicherheitseinrichtung für den Quetschschutz, die aus einer Drehmomentkontrolle besteht. Es ist in jedem Falle erforderlich, deren Eingriffsschwelle gemäß der Vorgaben der unter Punkt 10 angegebenen Vorschriften zu überprüfen.
- 16) Die Sicherheitseinrichtungen (Norm EN 12978) ermöglichen den Schutz eventueller Gefahrenbereiche vor **mechanischen Bewegungsrisiken**, wie zum Beispiel Quetschungen, Mitschleifen oder Schnittverletzungen.
- 17) Für jede Anlage wird der Einsatz von mindestens einem Leuchtsignal empfohlen, sofern die landesspezifische Norm es nicht vorschreibt, sowie eines Hinweisschildes, das über eine entsprechende Befestigung mit dem Aufbau des Tors verbunden wird. Darüber hinaus sind die unter Punkt 16 erwähnten Vorrichtungen einzusetzen.
- 18) Die Firma lehnt jede Haftung hinsichtlich der Sicherheit und des störungsfreien Betriebs der Toranlage ab, soweit Komponenten an dem Schiebetraktor eingesetzt werden, die nicht im Hause hergestellt wurden.
- 19) Bei der Instandhaltung sollten ausschließlich Originalteile des Herstellers verwendet werden.
- 20) An Komponenten, die Teil des Schiebetraktors sind, sollten keine Veränderungen vorgenommen werden.
- 21) Der Installateur sollte alle Informationen hinsichtlich des manuellen Betriebs des Systems in Notfällen liefern und dem Betreiber der Anlage das Anleitungsbuch, das dem Produkt beigelegt ist, übergeben.
- 22) Weder Kinder noch Erwachsene sollten sich während des Betriebs in der unmittelbaren Nähe der Toranlage aufhalten.
- 23) Die Funksteuerungen und alle anderen Impulsgeber sollten außerhalb der Reichweite von Kindern aufbewahrt werden, um ein versehentliches Aktivieren der Toranlage zu vermeiden.
- 24) Der Durchgang/die Durchfahrt soll nur bei stillstehender Toranlage erfolgen.
- 25) Der Betreiber sollte keinerlei Reparaturen oder direkte Eingriffe an der Toranlage ausführen, sondern sich hierfür ausschließlich an qualifiziertes Fachpersonal wenden.
- 26) **Wartung:** mindestens halbjährlich die Funktionstüchtigkeit der Toranlage, besonders die Funktionstüchtigkeit der Sicherheitseinrichtungen (einschl. falls vorgesehen, die Schubkraft des Antriebs) und der Entriegelungsvorrichtungen überprüfen.
- 27) Alle Vorgehensweisen, die nicht ausdrücklich in der vorliegenden Anleitung vorgesehen sind, sind nicht zulässig.**

C Antrieb STA 180

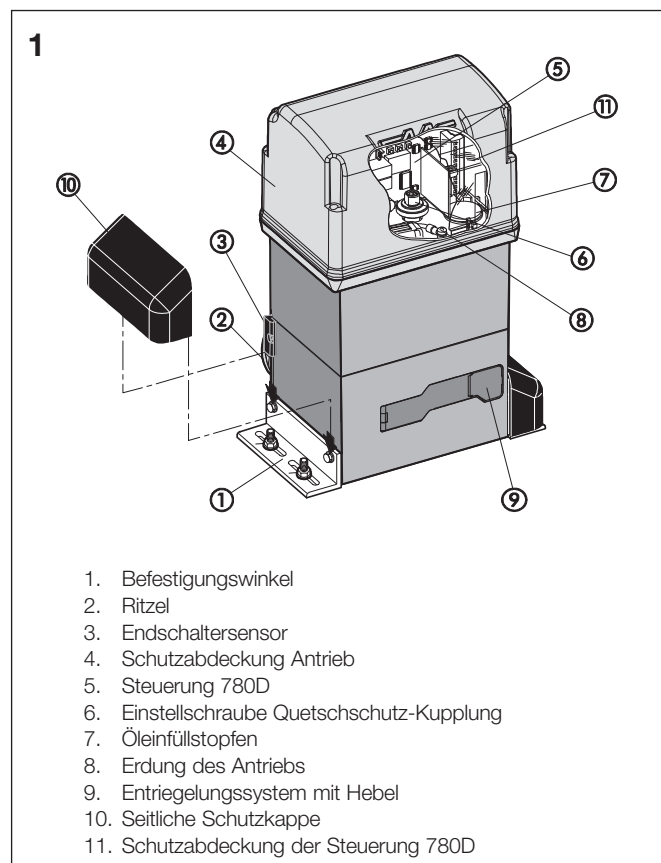
Die vorliegenden Anleitungen sind für die folgenden Modelle gültig: **Antrieb STA 180 mit Steuerung 780D**

Bei dem Antrieb STA 180 handelt es sich um einen elektromechanischen Antrieb, der für die Bewegung von Schiebetoren, über ein Zahnstangengetriebe ausgelegt wurde. Das selbsthemmende System gewährleistet eine mechanische Verriegelung des Tors bei abgestelltem Getriebemotor, daher muss kein Elektroschloss installiert werden. Der Getriebemotor verfügt über eine mechanische Kupplung, die, zusammen mit einer elektronischen Steuerung, die erforderliche Quetschschuttsicherheit bietet und den Stopp oder die Umkehr der Bewegung des Tores gewährleistet.

Durch eine manuelle Entriegelungsvorrichtung kann das Tor im Falle eines Stromausfalls oder einer Betriebsstörung gesteuert werden.

Der Antrieb STA 180 wurde für die Überwachung von Fahrzeugzufahrten entwickelt und hergestellt. JEDER ANDERE EINSATZ SOLLTE VERMIEDEN WERDEN.

1 Beschreibung und technische Eigenschaften

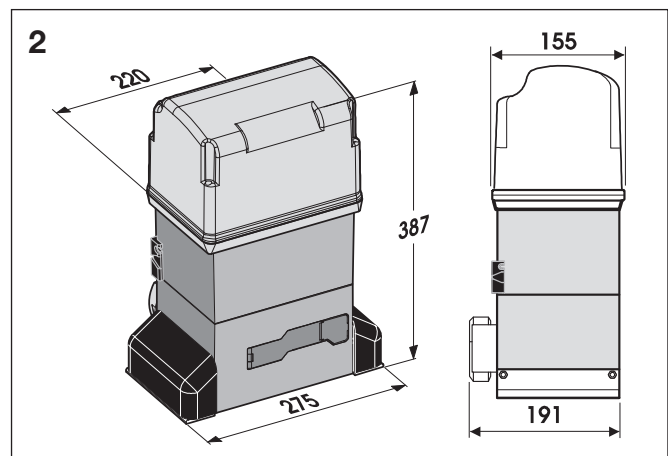


MODELL	STA 180
Versorgung (Vac +6% - 10% 50-60 Hz)	230
Leistungsaufnahme (W)	370
Untersetzungsverhältnis	1 : 30
Ritzeltyp	Z16
Zahnstange	Modul 4 Teilung 12,566
Max. Schub auf dem Ritzel (daN)	110
Max. Drehmoment (Nm)	35
Wärmeschutz Wicklung (C)	120°
Einsatzhäufigkeit	70%
Ölmenge (l)	1,8
Öltyp	HP FLUID
Temperatur am Aufstellungsort (C)	-20° - +60°
Gewicht Getriebemotor (Kg)	14,5
Schutzart	IP44
Max. Gewicht Tor (Kg)	1800
Geschwindigkeit des Tors (m/min)	9,5

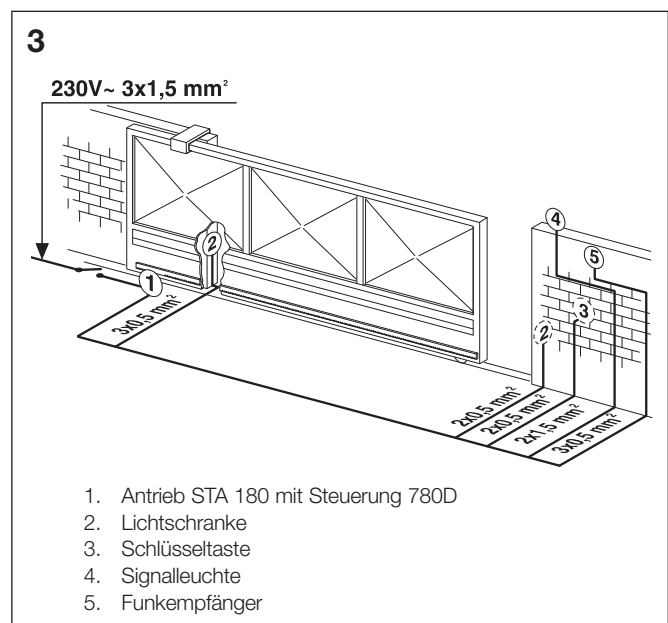
Max. Länge Tor (m) (time-out)	40
Kupplung	Ölbad-Doppelscheibenkupplung
Schutzbehandlung	Kataphorese
Steuerung	780D
Endschalter	MLS
Abmessungen Getriebemotor	siehe Abb. 2

Elektromotor	
Umdrehungen / Min.	1400
Leistung (W)	370
Stromverbrauch (A)	1,6
Anlaufkondensator (µF)	18
Versorgung (Vac +6% - 10% 50-60Hz)	230

2 Abmessungen



3 Elektrische Anschlüsse (Standardanlage)



4 Installation des Schiebetorantrieb

4.1 Überprüfungen vor der Installation

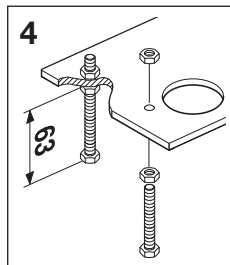
Um die erforderliche Sicherheit und einen störungsfreien Betrieb des Antriebs zu gewährleisten, ist vor der Installation das Vorhandensein folgender Anforderungen zu überprüfen:

- Das Tor sollte in seinem Aufbau für den Einsatz mit einem Schiebetorantrieb geeignet sein. Insbesondere sollte der Durchmesser der Räder entsprechend für das Gewicht des automatisch anzutreibenden Tors ausgelegt sein, eine obere Gleitschiene sowie mechanische Endanschläge sollten vorhanden sein, um ein Entgleisen des Tors zu vermeiden. ➤

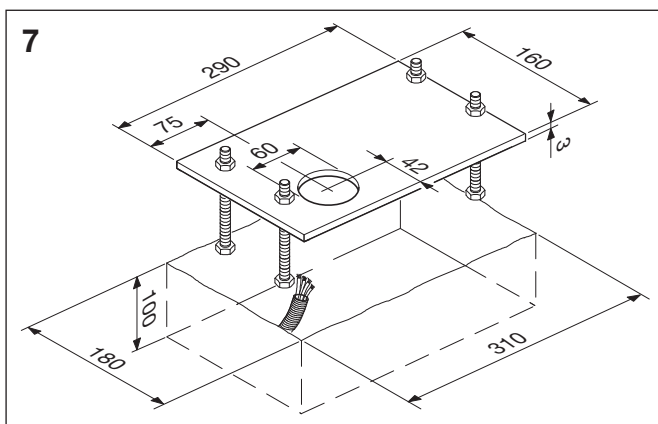
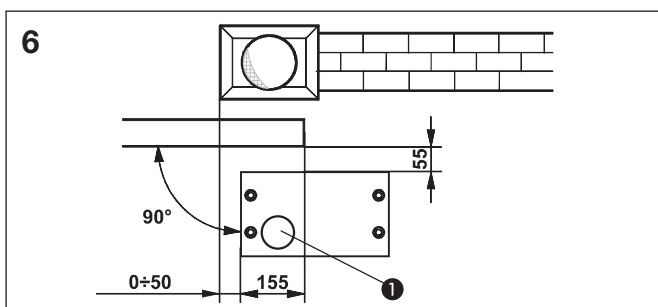
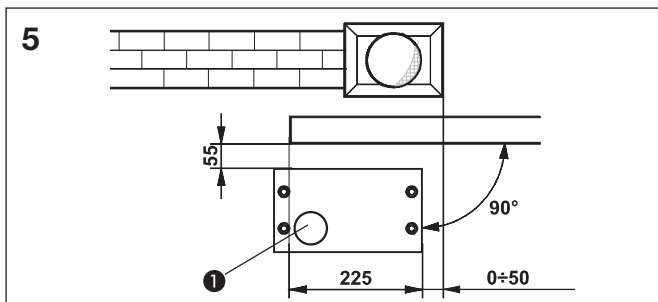
- Die Eigenschaften des Untergrundes sollten einen ausreichenden Halt der Fundamentplatte gewährleisten.
- Im Grabungsbereich der Platte sollten keine Leitungen oder Stromkabel vorhanden sein.
- Ist der Getriebemotor in der Fahrzeugdurchfahrt oder Manöverzone installiert, ist es ratsam, entsprechende Schutzvorrichtungen gegen versehentliche Stöße anzubringen.
- Eine funktionstüchtige Erdung für den Anschluss des Getriebemotors sollte vorhanden sein.

4.2 Mauerarbeiten für die Grundplatte

- 1) Grundplatte gemäß **Abb. 4** zusammenbauen.
- 2) Die Grundplatte muss gemäß **Abb. 5** (Schließung rechts) oder **Abb. 6** (Schließung links) positioniert werden, um ein korrektes Eingreifen zwischen Ritzel und Zahnstange zu gewährleisten.
- 3) Nach der Festlegung der Position der Grundplatte ist eine Fundamentplatte gemäß **Abb. 7** auszuführen und die Platte einzumauern, dabei sind mehrere Leerrohre für den Durchgang der Stromkabel vorzusehen. Mit einer Wasserwaage die korrekte waagrechte Position der Grundplatte überprüfen. Abwarten, bis der Zement trocknet.
- 4) Die Stromkabel für den Anschluss an das Zubehör und an die Stromversorgung gemäß Plan in **Abb. 3** vorbereiten.

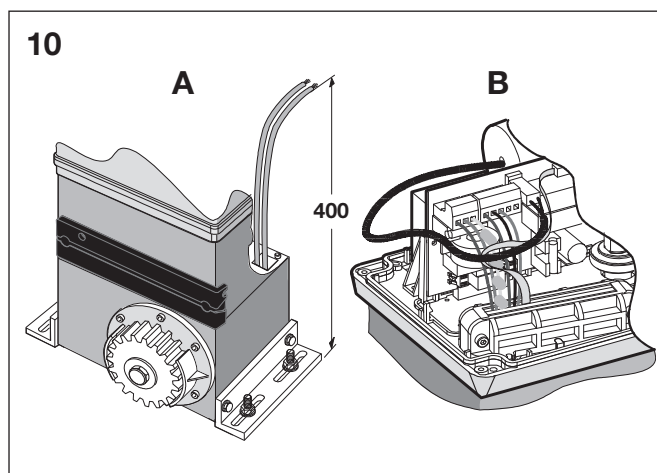
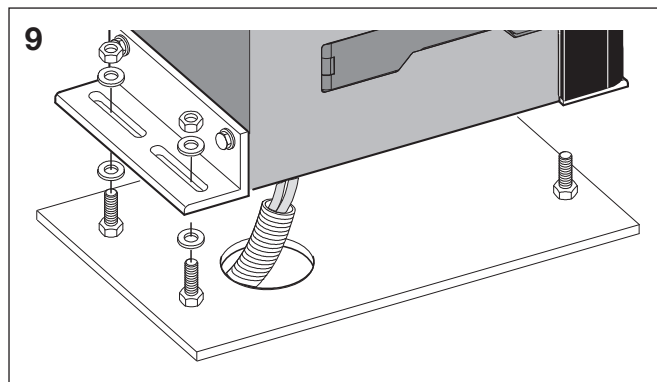
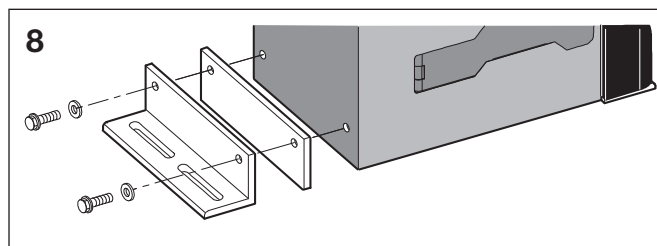


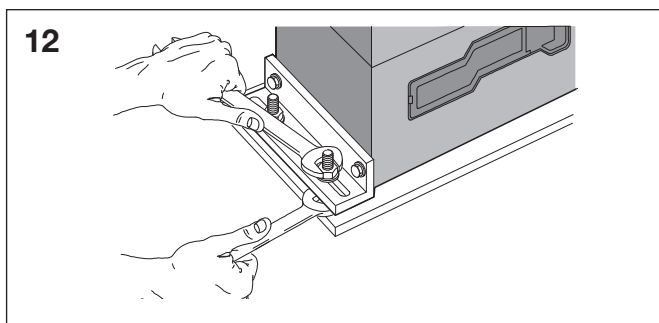
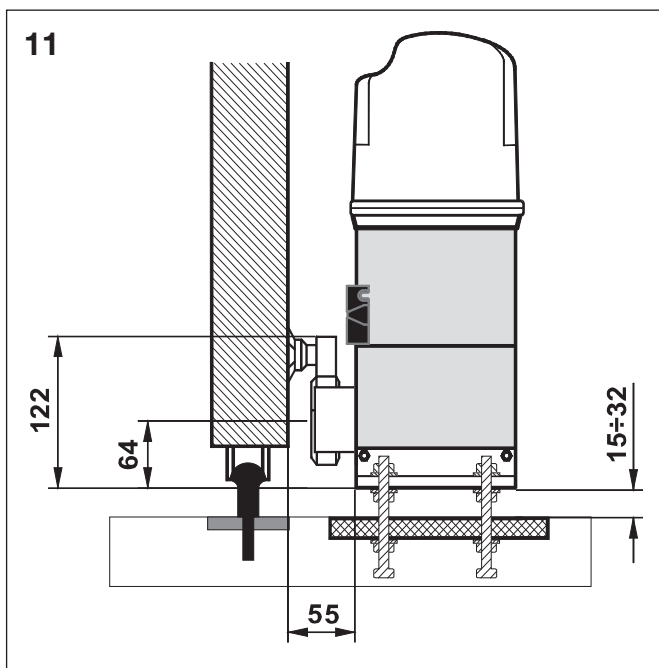
Für eine leichte Ausführung der Anschlüsse an die Einheit sollten die Kabel mindestens 40 cm (**Abb. 5-6** Bez. 1) aus der Bohrung der Grundplatte herausstehen.



4.3 Mechanische Installation

- 1) Die Befestigungswinkel mit schwingungsdämpfenden Abstandstücken nach **Abb. 8** an dem Antrieb befestigen.
- 2) Den Deckel durch Abdrehen der Fixierschrauben öffnen.
- 3) Den Antrieb mit den Unterlegscheiben und den Muttern aus dem Lieferumfang gemäß **Abb. 9** auf der Platte anbringen. Hierbei die Kabel durch die in der unteren Gehäusehälfte vorgesehene Führung in den Antrieb einziehen (**Abb. 10** Bez. A). Die Kabel mit Hilfe der mitgelieferten Kabelpresse aus Gummi durch die entsprechende Öffnung zum elektronischen Steuergerät führen. Dafür sind die Kabelmäntel zu entfernen, sodass die Kabelpresse lediglich auf den einzelnen Drähten haftet (**Abb. 10** Bez. B).
- 4) Die Höhe der Stützfüße und den Abstand zum Tor unter Bezugnahme auf **Abb. 11** einstellen.
- 5) Den Getriebemotor auf der Grundplatte befestigen, indem die Muttern gemäß **Abb. 12** angezogen werden.
- 6) Den Antrieb auf den manuellen Betrieb einstellen, wie in Kapitel 8 beschrieben.





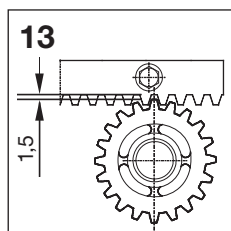
4.4 Montage der Zahnstange

- 1) Für die Montage der Zahnstange am Schiebetor sind die Verbindungselemente (Muttern und Schrauben, etc.) von dem mitgelieferten Montagezubehör zu verwenden.
- 2) Achten sie bei der Montage auf stoßfreie Übergänge zwischen den einzelnen Zahnstangen. Nachdem die Zahnstangen montiert sind, müssen diese zum Zahnrad des Antriebes ausgerichtet werden (siehe **Abb. 10**).

Die vorgegebenen Maße sind zwingend einzuhalten!

Hinweise für die Installation der Zahnstange

- Überprüfen, ob während des Laufs des Tors alle Elemente der Zahnstange auf dem Ritzel bleiben.
- Die Elemente der Zahnstange dürfen keinesfalls mit den Abstandstücken oder untereinander verschweißt werden.
- Nach Abschluss der Installation der Zahnstange sollte die Position des Getriebemotors um ca. 1,5 mm (**Abb. 13**) abgesenkt werden, um ein korrektes Eingreifen in das Ritzel zu gewährleisten.
- Von Hand überprüfen, ob das Tor vorschriftsmäßig die Anschläge der mechanischen Endanschläge erreicht, und keine mechanische Schwergängigkeit während des Laufs vorliegt.
- Zwischen Ritzel und Zahnstange sollten kein Fett oder sonstige Schmiermittel verwendet werden.
- Abweichend vom Bildteil sind bei anderen Torarten die jeweils geeigneten Verbindungselemente zu benutzen (z.B. sind bei Holztoren entsprechende Holzschrauben zu verwenden).



D Steuerung 780D

1 Hinweis

Achtung: vor der Ausführung jeglicher Art von Eingriffen auf der Platine (Anschlüsse, Instandhaltung) ist stets die Stromversorgung abzunehmen.

- Vor der Anlage sollte eine Sicherung mit entsprechender Auslöseschwelle zwischengeschaltet werden.
- Das Erdungskabel ist an die entsprechende Klemme auf dem Stecker J7 der Platine und an der Buchse auf dem Antrieb anzuschließen (siehe **Abb. 14** und **Abb. 29**).
- Die Versorgungskabel sollten stets getrennt von den Kabeln für die Steuerung und den Sicherheitseinrichtungen (Tasten, Empfänger, Lichtschränke, usw.) verlegt werden. Um jegliche elektrischen Störungen auszuschließen, sollten separate Leerrohre oder abgeschirmte Kabel (mit an der Masse angeschlossener Abschirmung) verwendet werden.

2 Technische Eigenschaften

Versorgungsspannung V~ (+6% - 10%)	230
Leistungsverbrauch (W)	10
Max. Last Motor (W)	1000
Max. Last Zubehör (A)	0,5
Temperatur am Aufstellungsort (C)	-20° - +60°
Sicherungen	Nr. 2 (siehe Abb. 14 und Kap. 5.3)

Betriebslogiken

Automatik / Automatikbetrieb "Schrittbetrieb" / Halbautomatik / Sicherheitseinrichtung / Halbautomatik B / Totmann C / Halbautomatik "Schrittbetrieb" / Gemischte Logik B/C

Arbeitszeit

Programmierbar (zwischen 0 und 4,1 Min.)

Aufhaltezeit

Programmierbar (zwischen 0 und 4,1 Min.)

Schubkraft

Regulierbar auf 50 Stufen

Eingänge auf Klemmenleiste

Open / Open teilweise / Sicherheitseinrichtungen beim Öffnen / Sicherheitseinrichtungen beim Schließen / Stop / Leiste / Versorgung + Erdung

Eingänge in Stecker

Endschalter Öffnungsvorgang und Schließvorgang / Kondensator Motor

Ausgänge auf Klemmenleiste

Signalleuchte - Motor - Versorgung Zubehör 24 Vdc - Kontrolllampe 24 Vdc/getakteter Ausgang/Schaltung Elektroschloss - Ampel - Failsafe

Schnellstecker

Steckung Platinen mit 5 Stiften, Decoder

Programmierung

Nr. 3 Tasten (+, -, F) und Display, Modus "Basis" oder "Detailliert"

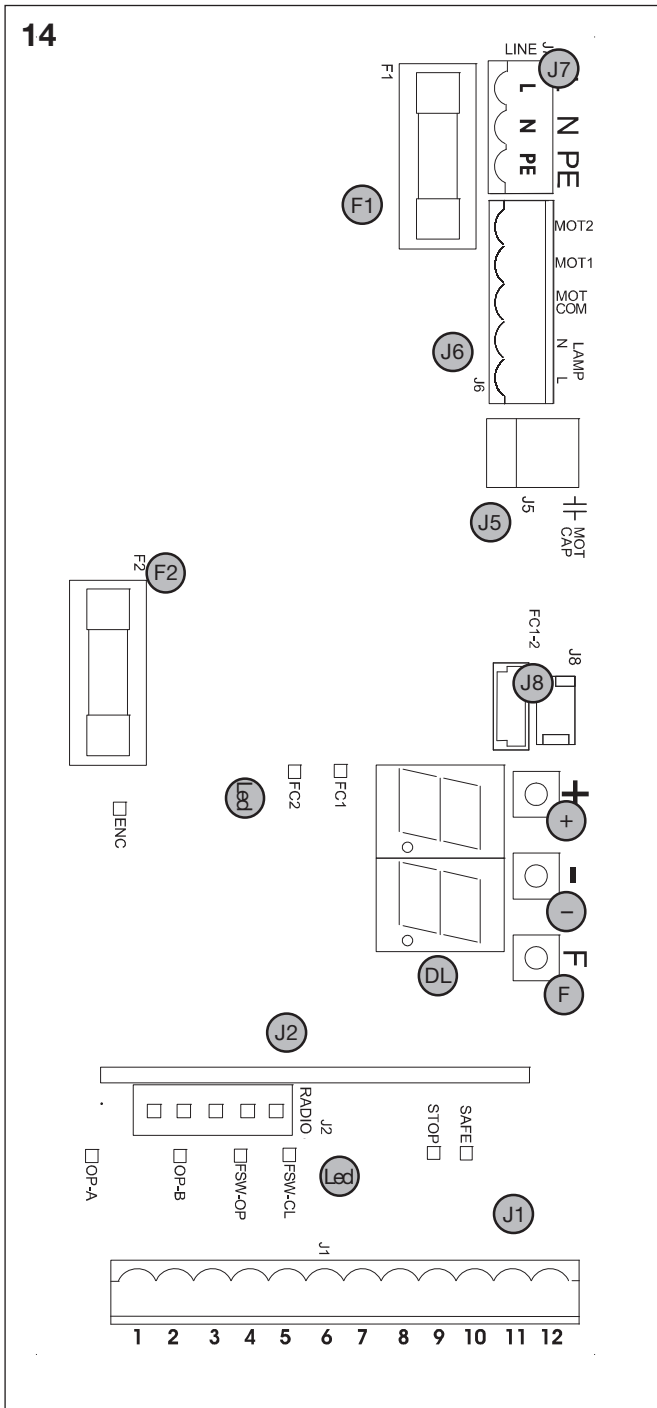
Programmierbare Funktionen Basismodus

Betriebslogik - Aufhaltezeit - Schubkraft - Richtung Tor

Programmierbare Funktionen detaillierter Modus:

Anlaufmoment - Bremsung - Failsafe - Anfahrwarnung - Kontrolllampe / Getakteter Ausgang / Schaltung Elektroschloss oder Ampel - Logik Sicherheitseinrichtungen im Öffnungs- und im Schließvorgang - Encoder / Empfindlichkeit Quetschschutzeinrichtung / Abbremsungen - Zeit Teilöffnung - Betriebszeit - Kundendienstanforderung - Zykluszähler

3 Anordnung der Komponenten

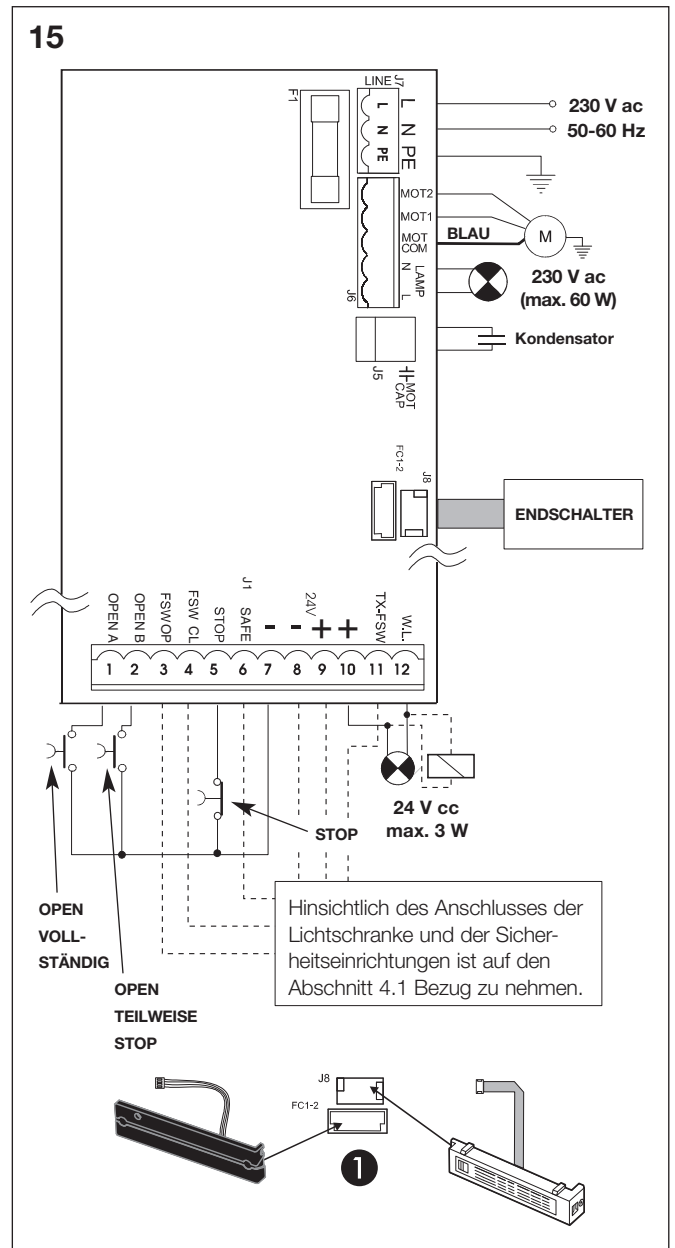


- DL** DISPLAY FÜR ANZEIGE UND PROGRAMMIERUNG
- Led** LED-DIODE FÜR KONTROLLE STATUS EINGÄNGE
- J1** KLEMMENLEISTE NIEDERSPANNUNG
- J2** STECKER DECODER
- J5** STECKER ANLAUFKONDENSATOR MOTOR
- J6** KLEMMENLEISTE ANSCHLUSS MOTOREN UND SIGNALLEUCHE
- J7** KLEMMENLEISTE VERSORUNG 230 VAC
- J8** DOPPELSTECKER / SCHNELLANSCHLUSS ENDSCHALTER
- F1** SICHERUNG MOTOR UND PRIMÄRWICKLUNG TRANSFORMATOR (F 5A)
- F2** SICHERUNG NIEDERSPANNUNG UND ZUBEHÖR (T 800mA)
- F** TASTE PROGRAMMIERUNG "F"
- TASTE PROGRAMMIERUNG "-"
- +** TASTE PROGRAMMIERUNG "+"

STECKER J1

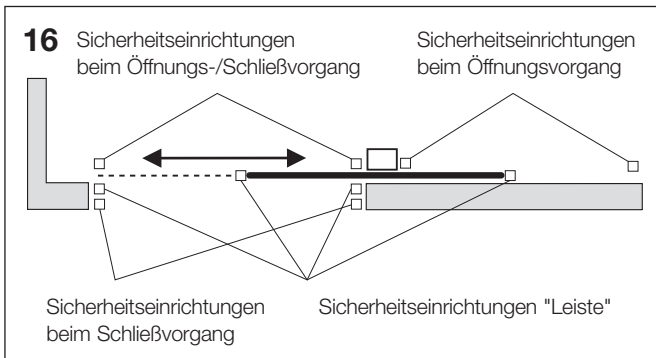
- 1 OPEN-A (vollständige Öffnung)
- 2 OPEN-B (Teilöffnung)
- 3 FSW-OP (Sicherheitseinrichtungen beim Öffnungsvorgang)
- 4 FSW-CL (Sicherheitseinrichtungen beim Schließvorgang)
- 5 STOP
- 6 SAFE (Sicherheitseinrichtungen "Leiste")
- 7 - (Negativ Versorgung Zubehörgeräte)
- 8 - (Negativ Versorgung Zubehörgeräte)
- 9 +24V (Versorgung Zubehörgeräte)
- 10 +24V (Versorgung Zubehörgeräte)
- 11 FSW-TX (Sicherheitseinrichtung, Sender)
- 12 W.L. (Negativ Kontrolllampe)

4 Elektrische Anschlüsse



4.1 Anschluss der Lichtschranke und der Sicherheitseinrichtungen

Vor dem Anschluss der Lichtschranken (oder anderen Sicherheitseinrichtungen) sollte die Betriebsart entsprechend des Bewegungsbereiches, den diese überwachen oder schützen sollen, ausgewählt werden (siehe **Abb. 16**):



Sicherheitseinrichtungen beim Öffnungsvorgang:

Die Sicherheitseinrichtungen greifen lediglich während der Öffnungsbewegung des Tors ein, wenn ein Hindernis erfasst wird. Sie bewirken das unverzügliche erneute Schließen oder das Anlaufen der Öffnungsbewegung bei Freiwerden (siehe Programmierung in Kap. 5.2).

Sicherheitseinrichtungen beim Schließvorgang:

Diese Einrichtungen greifen lediglich während der Schließbewegung des Tors ein, wenn ein Hindernis erfasst wird. Sie bewirken die unverzügliche erneute Öffnung oder die Öffnung bei Freiwerden (siehe Programmierung im Kap. 5.2).

Sicherheitseinrichtungen beim Öffnungs-/Schließvorgang:

Diese Einrichtungen greifen während der Öffnungs- und Schließbewegung des Tors ein. Sie bewirken den Stillstand und das Anlaufen der Bewegung bei Freiwerden.

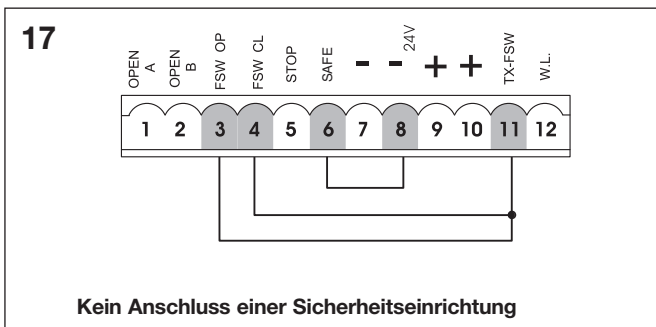
Sicherheitseinrichtungen "Leiste":

Diese Einrichtungen greifen während der Öffnungs- und Schließbewegung des Tors ein. Sie bewirken die unverzügliche Umkehrung der Bewegung und den Stillstand nach zwei Sekunden.

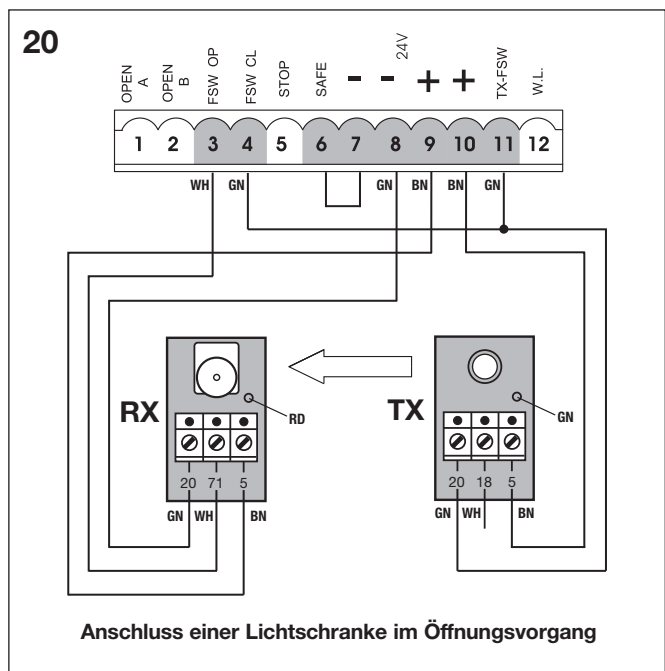
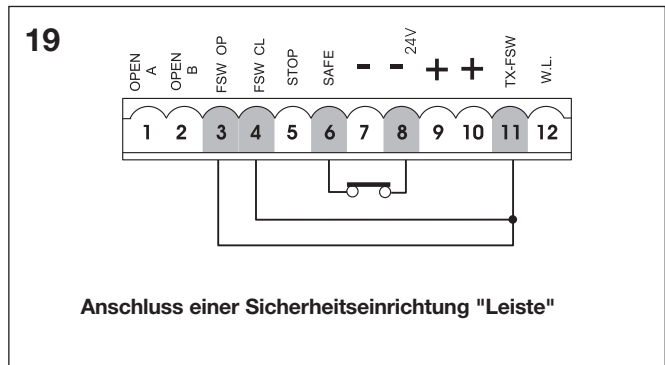
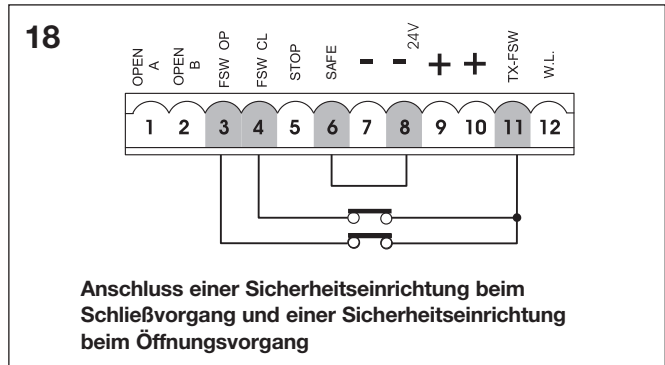
Encoder:

Diese Einrichtung greift ein, wenn während der Öffnungs- und Schließbewegung des Tors ein Hindernis erfasst wird. Sie bewirkt die unverzügliche Umkehrung der Bewegung und den Stillstand nach zwei Sekunden.

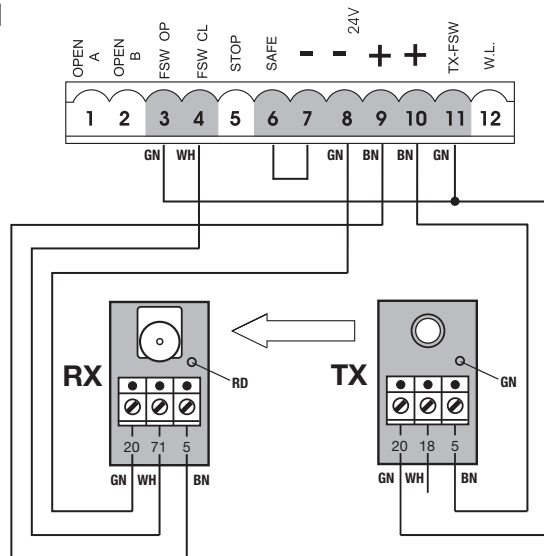
Anmerkung: werden keine Sicherheitseinrichtungen eingesetzt, so sind die Klemmen zu überbrücken, wie in **Abb. 17** angegeben.



Nachfolgend werden die gebräuchlichsten Anschlusspläne für die Lichtschranken und die Sicherheitseinrichtungen aufgeführt (von **Abb. 18** bis **Abb. 21**).



21



Anschluss einer Lichtschranke im Schließvorgang

4.2 Klemmenleiste J7 - Versorgung (Abb. 15)

VERSORGUNG (Klemmen PE-N-L):

PE: Erdungsanschluss

N: Versorgung (Nulleiter)

L: Versorgung (Leitung)

Anmerkung: für die Gewährleistung eines störungsfreien Betriebs muss die Platine an den auf der Anlage vorhandenen Erdungsleiter angeschlossen werden. Vor dem System ist eine geeignete Sicherung zwischenschalten.

4.3 Klemmenleiste J6 - Motoren und Signalleuchte (Abb. 15)

MOTOR - (Klemmen MOT-C, MOT-1, MOT-2): Anschluss Motor. (siehe Abschnitt 6.5)

LAMP - (Klemmen LAMP L, LAMP N): Ausgang Signalleuchte

4.4 Klemmenleiste J1 - Zusatzgeräte (Abb. 15)

Für eine detaillierte Beschreibung des Betriebs in den verschiedenen Logiken ist auf die entsprechenden Tabellen Bezug zu nehmen.

OPEN A - Befehl "vollständige Öffnung" (Klemme 1):

darunter wird jeder Impulsgeber (Taste, Detektor, usw.) verstanden, der durch Schließung eines Kontaktes die vollständige Öffnung und/oder Schließung des Flügels des Tors steuert.

OPEN B - Befehl "Teilöffnung" oder "Schließung" (Klemme 2):

darunter wird jeder Impulsgeber (Taste, Detektor, usw.) verstanden, der durch Schließung eines Kontaktes die teilweise Öffnung und/oder Schließung des Tors steuert. In den Logiken **B, C** und **B/C** wird stets die Schließung des Tors gesteuert.

FSW OP - Kontakt Sicherheitseinrichtungen beim Öffnungsvorgang (Klemme 3):

Die Funktion der Sicherheitseinrichtungen beim Öffnungsvorgang liegt im Schutz des Bereichs, der von der Bewegung des Flügels in der Öffnungsphase betroffen ist. In den Logiken **A-AP-S-E-EP** kehren die Sicherheitseinrichtungen während der Öffnungsphase die Bewegung der Flügel des Tors um oder stoppen die Bewegung und nehmen sie nach Freiwerden wieder auf (siehe detaillierte Programmierung Kap. 5.2). In den Logiken **B, C** und **B/C** wird während des Öffnungszyklus die Bewegung unterbrochen. Diese Sicherheitseinrichtungen werden nicht während des Schließzyklus aktiv.

Die **Sicherheitseinrichtungen beim Öffnungsvorgang** verhindern, sprechen sie bei geschlossenem Tor an, die Öffnungsbewegung des Tors.

Anmerkung: werden keine Sicherheitseinrichtungen beim Öffnungsvorgang angeschlossen, so sind die Klemmen **FSW OP** und **-TX FSW** mit Überbrückungsklemmen zu versehen (Abb. 18).

FSW CL - Kontakt Sicherheitseinrichtungen beim Schließvorgang (Klemme 4):

Die Funktion der Sicherheitseinrichtungen beim Schließvorgang liegt im Schutz des Bereichs, der von der Bewegung des Tors in der Schließphase betroffen ist. In den Logiken **A-AP-S-E-EP** kehren die Sicherheitseinrichtungen während der Schließphase die Bewegung des Tors um oder stoppen an und steuern die Bewegungsumkehr bei Freiwerden der Sicherheitseinrichtungen (siehe detaillierte Programmierung Kap. 5.2). In den Logiken **B, C** und **B/C** wird während des Schließzyklus die Bewegung unterbrochen. Diese Sicherheitseinrichtungen werden nicht während des Öffnungszyklus aktiv.

Die **Sicherheitseinrichtungen beim Schließvorgang** verhindern, sprechen sie bei offenem Tor an, die Schließbewegung der Flügel.

Anmerkung: werden keine Sicherheitseinrichtungen beim Schließvorgang angeschlossen, so sind die Klemmen **FSW CL** und **-TX FSW** mit Überbrückungsklemmen zu versehen (Abb. 18).

STOP - STOP-Kontakt (Klemme 5): darunter wird jegliche Vorrichtung verstanden (Bsp.: Taste), die durch Öffnung des Kontaktes die Bewegung des Tors anhält. Für die Installation von mehreren STOP-Vorrichtungen, sind die Arbeitskontakte in Reihenschaltung anzuschließen. (Abb. 17)

Anmerkung: werden keine STOP-Vorrichtungen angeschlossen, so sind die Klemmen **STOP** und **-** mit Überbrückungsklemmen zu versehen.

SAFE - Kontakt Sicherheitseinrichtung LEISTE (Klemme 6):

Die Funktion der Sicherheitseinrichtung "LEISTE" liegt im Schutz des Bereichs, der von der Bewegung des Flügels in der Öffnungsphase/Schließphase betroffen ist. In allen Betriebslogiken kehren die Sicherheiten die Bewegung des Flügels des Tors während der Öffnungsphase oder der Schließphase für einen Zeitraum von 2 Sekunden um. Werden die Sicherheiten während diesen 2 Sekunden der Umkehr erneut ausgelöst, so halten sie die Bewegung an (STOP), ohne eine Umkehr auszuführen. Die **Sicherheitseinrichtungen "LEISTE"** verhindern, werden sie bei geschlossenem oder bei offenem Tor ausgelöst, die Bewegung der Flügel.

Anmerkung: werden keine Sicherheitseinrichtungen **LEISTE** angeschlossen, so sind die Eingänge **SAFE** und **-** zu überbrücken. (Abb. 18).

- Negativ Versorgung Zubehörgeräte (Klemmen 7 und 8)
+ 24 Vdc - Positiv Versorgung Zubehörgeräte (Klemmen 9 und 10)

ACHTUNG: die maximale Last des Zubehörs liegt bei 500 mA. Um den jeweiligen Verbrauch zu berechnen, ist auf die Anleitungen der einzelnen Zubehöerteile Bezug zu nehmen.

TX -FSW - Negativ Versorgung Übertragungsgeräte Lichtschranke (Klemme 11)

Durch Verwendung dieser Klemme für den Anschluss des Negativs der Versorgung der Übertragungsgeräte der Lichtschranke kann eventuell die Funktion FAILSAFE verwendet werden (siehe detaillierte Programmierung Kap. 5.2). Wird die Funktion aktiviert, überprüft das Gerät den störungsfreien Betrieb der Lichtschranke vor der Ausführung eines jeden Zyklus zur Öffnung oder zur Schließung.

W.L. - Versorgung Kontrolllampe / zeitgeschalteter Ausgang /Elektroschloss / Ampel (Klemme 12)

Zwischen diese Klemme und +24V eventuell Kontrolllampe, zeitgeschalteten Ausgang, Schaltvorrichtung für Elektroschloss oder Ampel anschließen (siehe detaillierte Programmierung Kap. 5.2) mit 24 Vdc - 3 W max. Um den störungsfreien Betrieb des Systems nicht zu beeinträchtigen, sollte die angegebene Leistung **nicht überschritten werden**.

4.5 Stecker J5 - Schnellanschluss Kondensator

Schnellanschluss-Stecker für den Anschluss des Anlaufkondensators des Motors.

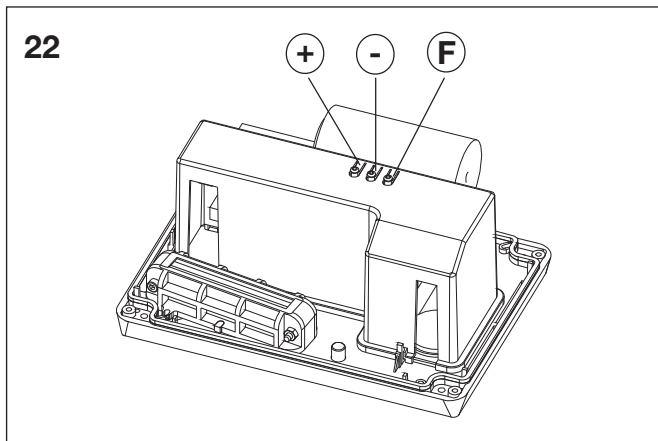
4.6 Doppelstecker J8 - Schnellanschluss Endschalter

Stecker mit Schnellanschluss für die Verbindung des Endschalters. Damit können sowohl der Endschalter MLS als auch der induktive Endschalter an das Gerät angeschlossen werden (Abb. 15 Bez. 1).

5 Programmierung

Für die Programmierung des Antriebs muss auf die Betriebsart "PROGRAMMIERUNG" mit Hilfe der Tasten **F**, **+**, **-** und dem Display auf dem Gerät zugegriffen werden.

ACHTUNG: Vor der Versorgung der Anlage mit Strom wird empfohlen, die Abdeckung des Geräts zu montieren, um den Kontakt zu den Hochspannungsteilen zu vermeiden, und die Buttons auf der Abdeckung zu verwenden, um die Tasten zu aktivieren (Abb. 22).



Die Programmierung ist in zwei Bereiche unterteilt: BASISPROGRAMMIERUNG und DETAILLIERTE PROGRAMMIERUNG.

5.1 Basisprogrammierung

Der Zugang zur BASISPROGRAMMIERUNG erfolgt über die Taste **F**:

- durch Druck dieser Taste (die dann gedrückt gehalten wird) zeigt das Display die Bezeichnung der ersten Funktion an.
- nach dem Loslassen der Taste zeigt das Display den Wert der Funktion an, der mit den Tasten **+** und **-** verändert werden kann.
- durch erneuten Druck der Taste **F** (die dann gedrückt gehalten wird) zeigt das Display die Bezeichnung der nächsten Funktion, usw. an.
- bei Erreichen der letzten Funktion führt der Druck der Taste **F** zum Verlassen der Programmierung und das Display zeigt wieder den Status des Tors an.

Die folgende Tabelle zeigt die Reihenfolge der in der BASISPROGRAMMIERUNG zugänglichen Funktionen an:

BASISPROGRAMMIERUNG (F)		
Display	Funktion	Default
00	BETRIEBSLOGIKEN (siehe Tabelle der Betriebslogiken): A = Automatik AP = Automatikbetrieb "Schrittbetrieb" S = Automatik "Sicherheitseinrichtung" E = Halbautomatik EP = Halbautomatik "Schrittbetrieb" C = Totmann b = Halbautomatik "B" bC = Gem. Logik (B Öffnen/C Schließen)	EP
PR	AUFHALTEZEIT: Dieser Timer wirkt sich lediglich dann aus, wenn die Betriebslogik Automatik eingestellt wurde. Die Zeiten können zwischen 0 und 59 Sekunden mit Schritten von jeweils einer Sekunde reguliert werden. Nachfolgend schaltet die Anzeige auf Minuten und Zehn-Sekunden-Schritten (getrennt durch einen Punkt) um. Die Zeitdauer kann mit Schritten von jeweils 10 Sekunden bis zu einem Höchstwert von 41 Minuten eingestellt werden. BSP: zeigt das Display 2.5 an, entspricht die Aufhaltezeit 2 Min. und 50 Sek.	2.0
F0	KRAFT: Reguliert den Schub des Motors. 01 = Mindestkraft 50 = Höchstkraft	50
01	ÖFFNUNGSRICHTUNG: Zeigt die Öffnungsbewegung des Tors an und verhindert eine Verwechslung der Anschlüsse des Motors und der Endschalter auf der Klemmenleiste. -3 = Öffnungsbewegung nach rechts E- = Öffnungsbewegung nach links	-3
5E	STATUS DER AUTOMATION: Verlassen der Programmierung, Speichern der Daten und Rückkehr zur Anzeige des Status des Tors. 00 = Geschlossen 01 = In Öffnungsphase 02 = In "STOP" 03 = Geöffnet 04 = In Aufhaltezeit 05 = Eingriff des "FAIL SAFE" 06 = In Schließphase 07 = In Umkehrphase 08 = Eingriff der Lichtschranke	

5.2 Detaillierte Programmierung

Um Zugang zur DETAILLIERTEN PROGRAMMIERUNG zu erlangen, ist die Taste **F** gedrückt zu halten und zusätzlich die Taste **+** zu drücken:

- nach dem Loslassen der Taste **+** zeigt das Display die Bezeichnung der ersten Funktion an.
- nach dem Loslassen der Taste **F** zeigt das Display den Wert der Funktion an, der mit den Tasten **+** und **-** verändert werden kann.
- durch Druck der Taste **F** (die dann gedrückt gehalten wird) zeigt das Display die Bezeichnung der nächsten Funktion an und zeigt beim Loslassen der Taste den Wert an, der mit den Tasten **+** und **-** verändert werden kann.
- bei Erreichen der letzten Funktion führt der Druck der Taste **F** zum Verlassen der Programmierung und das Display zeigt wieder den Status des Tors an.

Die folgende Tabelle zeigt die Reihenfolge der in der DETAILLIERTEN PROGRAMMIERUNG zugänglichen Funktionen an:

DETAILLIERTE PROGRAMMIERUNG (F) + (+)		
Display	Funktion	Default
	MAXIMALES ANLAUFMOMENT: Der Motor arbeitet im Moment des Beginns der Bewegung auf dem höchsten Drehmoment (und ignoriert dabei die Drehmomentregulierung). Diese Einstellung ist bei schweren Flügeln hilfreich. y = Aktiv no = Aus	y
	SCHLUSSBREMSUNG: Löst das Tor den Endschalter im Öffnungs- oder im Schließvorgang aus, so kann eine Bremsung angewählt werden, um den unverzüglichen Stopp des Flügels zu gewährleisten. Sollten die Abbremsungen angewählt worden sein, so beginnt die Bremsung nach diesen. Beim Wert 00 ist die Bremsung ausgeschaltet. Die Zeit ist zwischen 01 und 20 einstellbar, die Schritte liegen bei jeweils 0,01 Sekunden. 00 = Bremsung aus zwischen 01 und 20 = getaktete Bremsung	05
	SAFE: Wenn diese Funktion eingeschaltet wird, wird am Klemmeneingang "SAFE" der Steuerung ein Failsafe-Test durchgeführt. y = Aktiv no = Aus	
	FAILSAFE-FUNKTION: Die Einschaltung dieser Funktion ermöglicht die Ausführung eines Betriebstests der Lichtschranke vor jeder Bewegung des Tors. Fällt der Test negativ aus (Lichtschranke außer Betrieb, angezeigt durch den Wert 05 auf dem Display), so beginnt das Tor die Bewegung nicht. y = Aktiv no = Aus	
	ANFAHRWARNUNG (5 Sek.): Ermöglicht die Einschaltung der Signalleuchte für einen Zeitraum von 5 Sekunden vor dem Beginn des Bewegungsablaufs. no = Aus oP = Nur vor dem Öffnen lL = Nur vor dem Schließen oC = Vor jeder Bewegung	
	KONTROLLAMPE: Wird 00 angewählt, funktioniert der Ausgang wie eine Standardkontrolllampe (eingeschaltet beim Öffnungsvorgang und während der Aufhaltezeit, blinkend während des Schließvorganges und ausgeschaltet bei geschlossenem Tor). Servicelampe: andere Zahlen entsprechen der getakteten Aktivierung des Ausgangs, der (über ein Relais) für die Versorgung einer Servicelampe verwendet werden kann. Die entsprechende Zeit kann zwischen 1 und 59 Sekunden mit Schritten von jeweils 1 Sekunde und zwischen 10 und 41 Minuten mit Schritten von jeweils 10 Sekunden eingestellt werden.	00

	<p>Steuerung Elektroschloss und Funktionen der Ampel: Bei Drücken der Taste - von der Einstellung 00 wird die Schaltung für das Elektroschloss beim Schließvorgang E1 aktiviert. Durch erneutes Drücken der Taste - wird die Schaltung für das Elektroschloss im Schließ- und Öffnungsvorgang E2 aktiviert; durch erneutes Drücken der Taste - können die Funktionen der Ampel E3 und E4 eingestellt werden. 00 = Standard-Kontrollleuchte von 01 bis 41 = Getakteter Ausgang. E1 = Schaltung Elektroschloss vor der Öffnungsbewegung E2 = Schaltung Elektroschloss vor den Öffnungs- und Schließbewegungen E3 = Ampelfunktion: Der Ausgang ist aktiv im Zustand "offen" und "offen in Aufhaltezeit" und deaktiviert sich 3 Sekunden vor dem Beginn des Schließvorgangs. Anmerkung: Vor dem Schließvorgang erfolgt eine Anfahrwarnung mit der Dauer von 3 Sekunden. E4 = Ampelfunktion: Der Ausgang ist nur in Zustand "Geschlossen" aktiv. ACHTUNG: Die Höchstbelastung des Ausgangs nicht überschreiten (24Vdc-3W). Gegebenenfalls ein Relais und eine Versorgungsquelle außerhalb des Geräts verwenden.</p>	
	<p>LOGIK LICHTSCHRANKE SCHLIESSVORGANG: Hier wird die Eingriffsmodalität der Lichtschranke im Schließvorgang angewählt. Diese Lichtschranke greift lediglich bei der Schließbewegung ein: sie blockiert bei der Bewegung und nimmt sie bei Freiwerden wieder auf, oder sie kehrt die Bewegung unverzüglich um. y = Umkehr bei Freiwerden no = unverzügliche Umkehr in die Öffnungsbewegung</p>	
	<p>LOGIK LICHTSCHRANKE ÖFFNUNGSVORGANG: Hier wird die Eingriffsmodalität der Lichtschranke im Öffnungsvorgang angewählt. Diese Lichtschranke greift lediglich bei der Öffnungsbewegung ein: sie blockiert die Bewegung und nimmt sie bei Freiwerden wieder auf, oder sie kehrt die Bewegung unverzüglich um. y = unverzügliche Umkehr in die Schließbewegung no = Wiederaufnahme der Bewegung bei Freiwerden</p>	
	<p>ENCODER: Ist der Einsatz eines Encoders vorgesehen, so kann dessen Anwesenheit angewählt werden. Sollte der Encoder vorhanden und aktiv sein, so werden die "Abbremsungen" und die "Teilöffnung" über den Encoder gesteuert (siehe entsprechende Abschnitte). Der Encoder übernimmt die Funktion einer Quetschschutzeinrichtung: sollte das Tor während der Öffnungs- oder der Schließphase gegen ein Hindernis stoßen, so kehrt der Encoder die Bewegung der Flügel des Tors für einen Zeitraum von 2 Sekunden um. Greift während dieser 2 Sekunden der Bewegungsumkehr der Encoder erneut ein,</p>	99

	<p>so wird die Bewegung angehalten (STOP), und keine Umkehr ausgeführt. Wenn der Sensor nicht zugeschaltet ist, muss der Parameter auf 00 gestellt werden. Wenn der Encoder zugeschaltet ist, muss die Empfindlichkeit des Quetschschutzesystems durch die Einstellung des Parameters zwischen 01 (höchste Empfindlichkeit) und 99 (niedrigste Empfindlichkeit) geregelt werden.</p> <p>von 01 bis 99 = Encoder aktiv und Einstellung der Empfindlichkeit 00 = Encoder aus</p>	
RP	<p>ABBREMSUNG vor dem Endschalter: Mit diesem Parameter kann die Abbremsung des Tors vor dem Eingriff der Endschalter im Öffnungs- und im Schließvorgang angewählt werden. Die Zeit ist zwischen 00 und 99 einstellbar, die Schritte liegen bei jeweils 0,1 Sekunden. Sollte der Einsatz eines Encoders vorgesehen sein, so wird die Einstellung nicht über die Zeit, sondern über die Anzahl der Umdrehungen des Motors vorgenommen, die eine höhere Präzision der Teilöffnung gewährleisten.</p> <p>00 = Abbremsung aus zwischen 01 und 99 = Abbremsung aktiv</p>	10
RA	<p>ABBREMSUNG nach dem Endschalter: Mit diesem Parameter kann die Abbremsung des Tors nach dem Eingriff der Endschalter im Öffnungs- und im Schließvorgang angewählt werden. Die Zeit ist zwischen 00 und 20 einstellbar, die Schritte liegen bei jeweils 0,1 Sekunden. Sollte der Einsatz eines Encoders vorgesehen sein, so wird die Einstellung nicht über die Zeit, sondern über die Anzahl der Umdrehungen des Motors vorgenommen, die eine höhere Präzision der Teilöffnung gewährleisten.</p> <p>00 = Abbremsung aus zwischen 01 und 20 = Abbremsung aktiv</p>	02
PO	<p>TEILÖFFNUNG: Mit diesem Parameter kann der Umfang der Teilöffnung des Flügels reguliert werden. Die Zeit ist zwischen 01 und 20 einstellbar, die Schritte liegen bei jeweils 1 Sekunden. Sollte der Einsatz eines Encoders vorgesehen sein, so wird die Einstellung nicht über die Zeit, sondern über die Anzahl der Umdrehungen des Motors vorgenommen, die eine höhere Präzision der Teilöffnung gewährleisten. Bspw. mit dem Ritzel Z 20 kann die Teilöffnung zwischen 60 cm und ca. 4 m variieren.</p>	05
T	<p>ARBEITSZEIT (time-out): Dieser Parameter sollte auf einen Wert eingestellt werden, der um 5-10 Sekunden über der Zeit liegt, die das Tor braucht, um vom Endschalter im Schließvorgang den Endschalter im Öffnungsvorgang zu erreichen und umgekehrt. Einstellbar zwischen 0 und 59 Sekunden mit Schritten von jeweils einer Sekunde. Nachfolgend schaltet die Anzeige auf Minuten und Zehntelsekunden (die durch einen Punkt getrennt sind) um und die Zeit wird mit Schritten von jeweils 10 Sekunden bis zum maximalen Wert</p>	2.0

	<p>von 41 Minuten eingestellt. ACHTUNG: Der eingestellte Wert entspricht nicht genau der Betriebs-höchstzeit des Motors, da diese je nach den ausgeführten Abbremswegen geändert wird.</p>	
RS	<p>KUNDENDIENSTANFORDERUNG (gekoppelt an die nachfolgende Funktion): Ist diese Funktion eingeschaltet, so erfolgt nach Ablauf der Rückzählung (einstellbar mit der nachfolgenden Funktion "Zyklusprogrammierung") eine Anfahrwarnung für eine Zeitdauer von 2 Sekunden (neben der bereits mit der Funktion PF erfolgten Einstellung) bei jedem Impuls Open (Serviceaufforderung). Diese Funktion kann bei der Einstellung von Eingriffen der programmierten Instandhaltung hilfreich sein.</p> <p>y = Aktiv no = Aus</p>	no
RC	<p>ZYKLUSPROGRAMMIERUNG: Hiermit kann eine Rückzählung der Betriebszyklen der Anlage eingestellt werden. Dabei sind (in Tausenden) zwischen 00 und 99 Tausend Zyklen einstellbar. Der angezeigte Wert wird bei der Aufeinander folgender Zyklen jeweils aktualisiert. Die Funktion kann für die Überprüfung des Einsatzes der Platine oder für die Nutzung der Funktion "Serviceaufforderung" dienen.</p>	00
SE	<p>STATUS TOR: Verlassen der Programmierung, Speichern der Daten und Rückkehr zur Anzeige des Status des Tors (siehe Abschnitt 5.1).</p>	

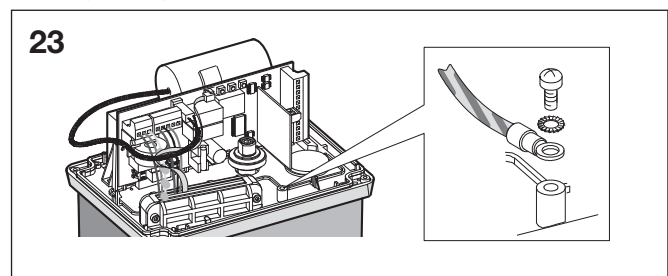
Anmerkung 1: Zur Wiederherstellung der Default-Einstellung der Programmierung sicherstellen, dass der Eingang der Leiste geschlossen ist (LED SAFE leuchtet), gleichzeitig die Tasten **+**, **-** und **F** gleichzeitig drücken und 5 Sekunden lang gedrückt halten.

Anmerkung 2: Die Änderung der Programmierungsparameter tritt unverzüglich in Funktion, während die endgültige Speicherung lediglich beim Beenden der Programmierung und der Rückkehr zur Anzeige des Torstatus erfolgt. Wenn die Stromzufuhr zum Gerät vor der Rückkehr zur Status-Anzeige unterbrochen wird, werden alle durchgeführten Änderungen gelöscht.

6 Inbetriebnahme

6.1 Elektrische Anschlüsse

Alle elektrischen Anschlüsse auf der Platine ausführen, wie in Kapitel 5 angegeben (einschließlich Erdung des Antriebs gemäß **(Abb. 23)**).



6.2 Bestimmung der Öffnungsrichtung und Funktionsweise der Endschalter-LED

Die Anlage mit Strom versorgen und auf der Platine die Öffnungsrichtung einstellen (siehe Abschnitt 5.1).
 Bei Öffnungsrichtung RECHTS - **3** :
 Endschalter-LED ÖFFNUNG = **FC1**

Endschalter-LED SCHLIESSUNG = **FC2**
 Bei Öffnungsrichtung LINKS **E** - :
 Endschalter-LED ÖFFNUNG = **FC2**
 Endschalter-LED SCHLIESSUNG = **FC1**

6.3 Positionierung der Anschlagstellen am Endanschlag

Der Antrieb STA 180 ist mit einem Endschaltersensor ausgerüstet, der den Durchgang eines auf der Zahnstange angebrachten Bezugselements erfasst und den Stillstand des Tors steuert. Die Vorrichtung kann vom Typ MLS sein (**Abb. 30**)

6.3.1 Endschalter

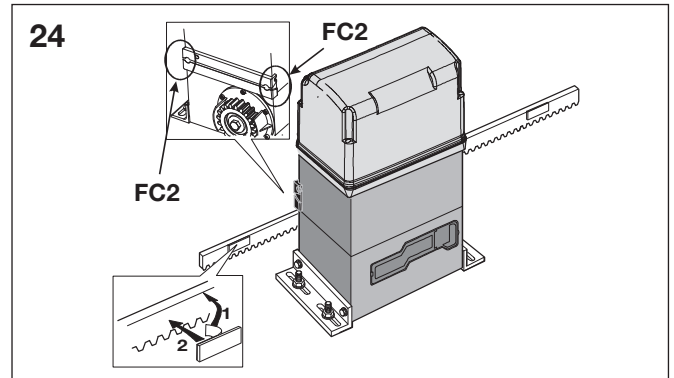
Der Endschaltersensor MLS erfasst den Durchgang von zwei Magneten, die auf der zum Antrieb hin gerichteten Seite der Zahnstange angebracht sind. Für die korrekte Positionierung der beiden im Lieferumfang enthaltenen Magnete sind folgende Schritte auszuführen:

- 1) Sicherstellen, dass sich der Antrieb in der manuellen Betriebsart befindet (siehe Kapitel 8).
 - 2) Das Tor mit der Hand in die Öffnungsposition fahren und einen Freiraum (2-5 cm) vom mechanischen Endanschlag lassen.
 - 3) Den Magneten (ohne die Schutzfolie an der Klebeseite zu entfernen) an der zum Antrieb hin gerichteten Seite der Zahnstange anbringen und dabei darauf achten, dass die oberen Kanten übereinstimmen. Den Magneten auf der Zahnstange in Öffnungsrichtung schieben, bis sich die entsprechende LED abschaltet (**Abb. 14** und **24**). Den Magneten dann um weitere 45 mm vorschieben.
 - 4) Das Tor mit der Hand in die Schließposition fahren und einen Freiraum (2-5 cm) vom mechanischen Endanschlag lassen.
 - 5) Den Magneten (ohne die Schutzfolie an der Klebeseite zu entfernen) an der zum Antrieb hin gerichteten Seite der Zahnstange anbringen und dabei darauf achten, dass die oberen Kanten übereinstimmen. Den Magneten auf der Zahnstange in Schließrichtung schieben, bis sich die entsprechende LED abschaltet (**Abb. 14** und **24**). Den Magneten dann um weitere 45 mm vorschieben.
 - 6) Das Tor auf halben Fahrweg fahren und das System erneut blockieren (siehe Kapitel 9).
 - 7) Die Werte der gewünschten Abbremsungen vor und nach dem Endanschlag bestimmen (siehe Kap. 5.2.) und mindestens einen kompletten Zyklus der Toranlage ausführen.
 - 8) Sicherstellen, dass das Tor etwa 2-5 cm vom mechanischen Anschlag entfernt zum Stillstand kommt. Gegebenenfalls die Position der Magnete berichtigen und sicherstellen, dass die Anschlagstelle korrekt ist.
 - 9) Die Position der Magnete auf der Zahnstange kennzeichnen und dann die Magnete entfernen.
 - 10) Die Zahnstange an den Stellen reinigen, an denen die Magnete angebracht werden, die Folie auf der Klebeseite der Magnete entfernen (**Abb. 24** Bez. 1) und diese mit dem Klebestreifen in Kontakt zur Zahnstange erneut positionieren (**Abb. 24** Bez. 2).
- ACHTUNG: Die im Lieferumfang enthaltenen Magnete sind aufgrund der Stärke des von ihnen erzeugten Magnetfelds in der Lage, Elemente mit Magnetstreifen (Kreditkarten, Magnetbänder, Floppy-Disks usw.) sowie elektronische und mechanische Geräte (z.B. Uhren, LCD-Displays) zu beschädigen. Die Magnete sollten nicht an Gegenstände angenähert werden, die möglicherweise beschädigt werden, wenn sie in ein Magnetfeld kommen.**

Anmerkungen zur Positionierung der Magnete

- Für einen ordnungsgemäßen Betrieb muss in der Stillstandposition des Tors mindestens ein Abstand von 2 cm zum mechanischen Endanschlag vorliegen. Diese Prüfung ist nach der Bestimmung der Abbremsungswerte vor und nach dem Endschalter (siehe Abschnitt 5.2) und mindestens nach einem kompletten Zyklus der Automation durchzuführen.
- Die Entfernung zwischen Endschalter und Magneten muss zwischen 5 und 12 mm liegen.

- Die Magnete sollen auf der Zahnstange und nie auf den Befestigungsschrauben angebracht werden. In diesem Fall sollen die Magnete in Kontakt mit der Schraube angebracht und die Verlangsamungen eingestellt werden (Kap. 5.2), um die einwandfreie Anschlagstelle zu erzielen.



6.4 Überprüfung der Eingänge

Die folgende Tabelle zeigt den Status der LED-Dioden in Bezug auf den Status der Eingänge.

Dabei ist zu berücksichtigen:

LED-DIODE EIN = Kontakt geschlossen

LED-DIODE AUS = Kontakt offen

Der Status der Hinweis-LED-Dioden ist gemäß den Angaben in der Tabelle zu überprüfen.

Funktionsweise der Status-LED

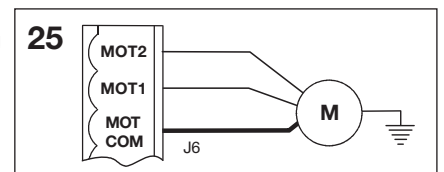
LEDS	EIN	AUS
OPEN B	Steuerung aktiviert	Steuerung nicht aktiviert
OPEN A	Steuerung aktiviert	Steuerung nicht aktiviert
FC1	Endschalter frei	Endschalter belegt
FC2	Endschalter frei	Endschalter belegt
FSW OP	Sicherheitseinrichtungen frei	Sicherheitseinrichtungen sprechen an
FSW CL	Sicherheitseinrichtungen frei	Sicherheitseinrichtungen sprechen an
STOP	Steuerung nicht aktiviert	Steuerung aktiviert
SAFE	Sicherheitseinrichtungen frei	Sicherheitseinrichtungen sprechen an
ENC	Blinkt während der Drehung des Motors	

Anmerkung:

Der Zustand der LED-Dioden bei geschlossenem Tor in Ruhestellung ist fettgedruckt. Ist die Öffnungsrichtung nach links, ist der Zustand der Led-Dioden FC1 und FC2 vertauscht.

6.5 Überprüfung Motoranschluss

Überprüfen, ob die Verkabelung des Motors den Angaben in **Abb. 25** entspricht (Standardanschluss).



6.6 Einstellung der mechanischen Kupplung

Zusätzlich zu den elektronischen Sicherheitsvorrichtungen (Encoder und Schubkraftregelung) ist der Antrieb STA 180 ebenfalls mit einer mechanischen Kupplung ausgestattet. Im Hinblick auf die Schubkraft des Tors und den Encoder wird auf die Kapitel 5.1 und 5.2 verwiesen.

Für die Einstellung der Auslöseschwelle der mechanischen Kupplung sind folgende Schritte auszuführen (wir empfehlen die Einstellung in Übereinstimmung mit den geltenden Vorschriften):

- 1) **Die Stromversorgung zum Antrieb unterbrechen.**
- 2) Die Motorwelle mit einem Schraubenschlüssel fixieren und die Einstellung mit Hilfe der Einstellschraube der Kupplung mit einem Innensechskantschlüssel oder einem ➤

Schraubendreher gemäß **Abb. 26** Bez. A vornehmen. Zur Erhöhung des Drehmoments ist die Schraube im Uhrzeigersinn zu drehen. Zur Verminderung des Drehmoments ist die Schraube im Gegenuhrzeigersinn zu drehen.

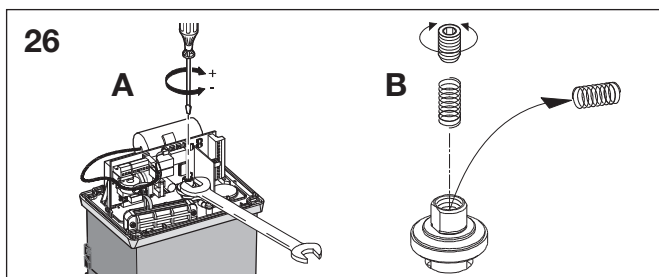


Der Antrieb wird mit einer auf den höchsten Wert eingestellten Kupplung geliefert. Anfänglich muss also die Schraube im Gegenuhrzeigersinn gedreht werden, um die optimale Einstellung zu erhalten.

- 3) Die Toranlage mit Strom versorgen und sicherstellen, dass die Einstellung des Drehmoments ordnungsgemäß ausgeführt wurde.



Der Antrieb wird in der Standardausführung mit der Einstellfeder der Kupplung für Tore bis 1000 kg geliefert. Für Tore mit höherem Gewicht ist die andere mitgelieferte Feder zu verwenden. Zum Auswechseln der Feder sind die in Abb. 26 Bez. B enthaltenen Anweisungen zu befolgen.



6.7 Prüfung der Anschlagstellen

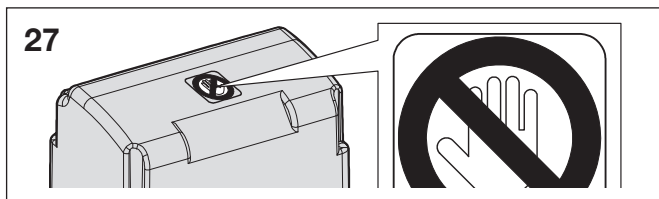
Die Einstellung der Abbremsung nach dem Endschalter und der Bremsung ist zu beachten: wenn der Bremsweg zu lang oder die Bremskraft unzureichend ist, kann das auf der Zahnstange des Tors montierte Bezugsэлеment (Magnet) den Sensor überlaufen und somit freigeben. Beim Stillstand des Tors ist sicherzustellen, dass lediglich der betreffende Endschalter belegt ist. Die entsprechende LED muss ausgeschaltet sein; sollte sie sich ausgeschaltet und dann wieder eingeschaltet haben oder sollten beide Endschalter-LED ausgeschaltet sein, sind der Wert der Abbremsung nach dem Endschalter zu reduzieren und/oder der Bremswert zu erhöhen (siehe Abschnitt 5.2).

6.8 Prüfung der Sicherheitseinrichtungen und Zubehörteile

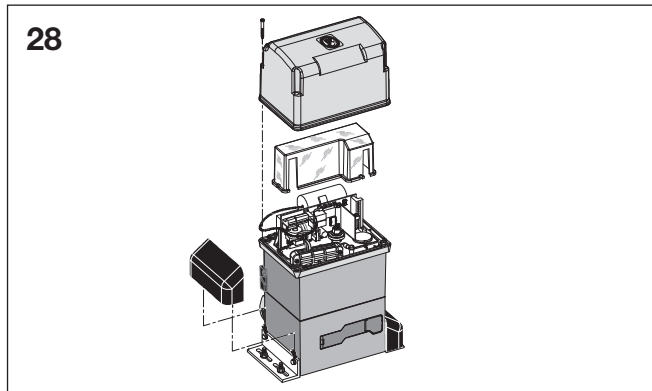
Sichergehen, dass alle Sicherheits- und Quetschschutzeinrichtungen (Sensor ENCODER) ordnungsgemäß ansprechen und dass alle in der Anlage eingesetzten Zubehörteile funktions-tüchtig sind.

7 Abschließende Arbeiten

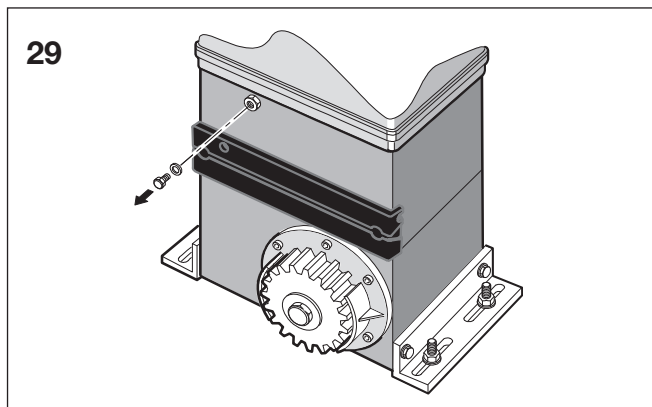
Nach der Installation den Aufkleber mit der Gefahrenwarnung auf der Oberseite der Abdeckung aufbringen (**Abb. 27**).



Die seitlichen Schutzkappe aufstecken, die Schutzabdeckung des Gehäuses anbringen und mit Hilfe der im Lieferumfang enthaltenen Schrauben befestigen (**Abb. 28**).



Die Entlüftungs-Sperrschraube entfernen (**Abb. 29**).

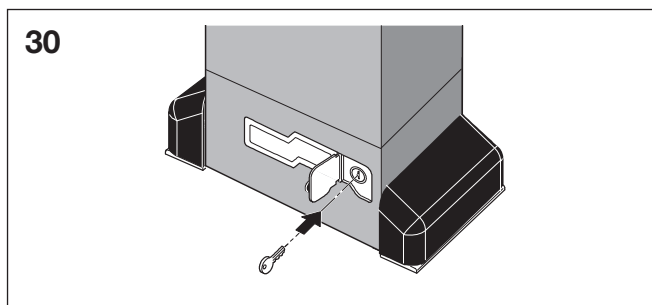


Dem Kunden ist das dem Produkt mitgelieferte Anleitungsbuch zu übergeben, der ordnungsgemäße Betrieb und die sachgemäße Bedienung des Antriebs erläutert sowie auf die potentiellen Gefahrenbereiche der Toranlage hingewiesen werden.

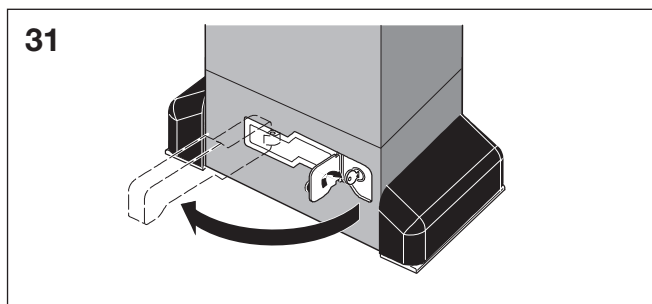
8 Manueller Betrieb

Sollte es aufgrund von Stromausfall oder Betriebsstörungen der Toranlage erforderlich sein das Tor manuell zu betätigen, sind folgende Maßnahmen an der Entriegelungsvorrichtung vorzunehmen:

- 1) Die Schutzkappe öffnen und den entsprechenden im Lieferumfang enthaltenen Schlüssel in das Schloss stecken (**Abb. 30**).



- 2) Den Schlüssel im Uhrzeigersinn drehen und den Entriegelungshebel ziehen (**Abb. 31**).
- 3) Das Tor mit der Hand öffnen oder schließen.



9 Wiederherstellung des normalen Betriebs

Um zu vermeiden, dass das Tor während des Manövers versehentlich betrieben wird, ist vor der erneuten Verriegelung des Antriebs die Stromversorgung zur Anlage zu unterbrechen. Zur Wiederherstellung des normalen Betriebs ist folgendermaßen vorzugehen:

- 1) Den Entriegelungshebel erneut schließen.
- 2) Den Schlüssel im Gegenuhrzeigersinn drehen.
- 3) Den Schlüssel abziehen und die Schutzklappe des Schlosses schließen.
- 4) Das Tor so weit bewegen, bis die Entriegelung einrastet.

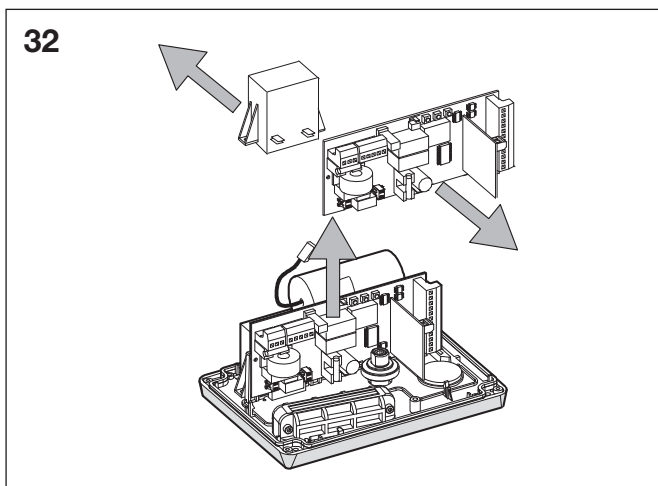
10 Instandhaltung

Mindestens im Abstand von 6 Monaten eine Funktionsprüfung der Anlage vornehmen. Insbesondere ist dabei auf die Funktionstüchtigkeit der Sicherheits- und Verriegelungsvorrichtungen (einschließlich Schubkraft des Antriebs) zu achten.

10.1 Demontage der Einheit Platine-Transformator

Sollte die Notwendigkeit bestehen, die Einheit Platine-Transformator zu demontieren, sind folgende Schritte auszuführen:

- Alle Klemmenleisten und Stecker von der Platine abziehen.
- Die beiden Befestigungsschrauben der Platine und die beiden des Transformators abschrauben.
- Die Einheit anheben und den Transformator vorsichtig von der Platine abnehmen (**Abb. 32**).



10.2 Öfüllung

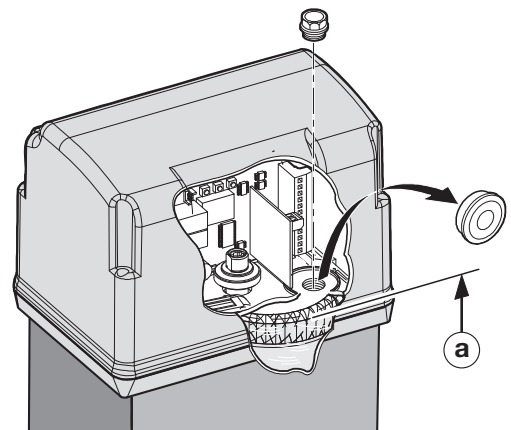
Den Ölstand im Antrieb regelmäßig überprüfen. Bei niedriger bis mittlerer Benutzungsfrequenz reicht eine jährliche Kontrolle; bei häufigerem Einsatz sollte die Prüfung im Abstand von 6 Monaten vorgenommen werden. Durch vorläufiges Abnehmen des Öleinfüllstopfens wird der Ölbehälter zugänglich (**Abb. 33**).

Bei der Sichtkontrolle muss das Öl die Kupferwicklungen des Elektromotors bedecken.

Öl bis zur Markierung nachfüllen.

Ausschließlich Öl der Marke HP FLUID verwenden.

33



a = max. Ölstand

11 Reparaturen

Bei Versagen des Schiebetor-Antriebes ist unmittelbar ein Sachkundiger mit der Prüfung / Reparatur zu beauftragen.

E Tab. 3/a

Logik "A"	IMPULSE						
STATUS TOR	OPEN-A	OPEN-B	STOP	SICHERHEITS-EINRICHTUNG ÖFFNUNG	SICHERHEITS-EINRICHTUNG SCHLIESSUNG	SICHERHEITS-EINRICHTUNG ÖFF/SCHL	SICHERHEITS-EINRICHTUNG LEISTE
GESCHLOSSEN	Öffnet den Flügel und schließt erneut nach Ablauf der Aufhaltezeit (1)	Öffnet den Flügel für die Zeit der Teilöffnung und schließt erneut nach Ablauf der Aufhaltezeit (1)	Keine Auswirkung (OPEN unterdrückt)		Keine Auswirkung	Keine Auswirkung (OPEN unterdrückt)	
GEÖFFNET IN AUFHALTE	Erneuter Ablauf Aufhaltezeit (1)(3)		Blockiert den Betrieb	Keine Auswirkung (bei Teilöffnung OPEN A unterdrückt)	Erneuter Ablauf Aufhaltezeit (1)(3)	Erneuter Ablauf Aufhaltezeit (1) (OPEN unterdrückt)	Erneuter Ablauf Aufhaltezeit (1) (OPEN unterdrückt)
IM SCHLIESS-VORGANG	Öffnet den Flügel unverzüglich erneut (1)			Keine Auswirkung (speichert OPEN)	Siehe Abschnitt 5.2	Blockierung und bei Freiwerden Umkehr in Öffnung	Kehrt um in Öffnungs-vorgang für 2" (2)
IM ÖFFNUNGS-VORGANG	Keine Auswirkung (1)(3)			Siehe Abschnitt 5.2	Keine Auswirkung	Blockierung und bei Freiwerden Fortsetzung der Öffnung	Kehrt um in Schließ-vorgang für 2" (2)
BLOCKIERT	Schließt den Flügel (3)		Keine Auswirkung (OPEN unterdrückt)	Keine Auswirkung		Keine Auswirkung (OPEN unterdrückt)	

E Tab. 3/b

Logik "AP"	IMPULSE						
STATUS TOR	OPEN-A	OPEN-B	STOP	SICHERHEITS-EINRICHTUNG ÖFFNUNG	SICHERHEITS-EINRICHTUNG SCHLIESSUNG	SICHERHEITS-EINRICHTUNG ÖFF/SCHL	SICHERHEITS-EINRICHTUNG LEISTE
GESCHLOSSEN	Öffnet den Flügel und schließt erneut nach Ablauf der Aufhaltezeit	Öffnet den Flügel für die Zeit der Teilöffnung und schließt erneut nach Ablauf der Aufhaltezeit	Keine Auswirkung (OPEN unterdrückt)		Keine Auswirkung	Keine Auswirkung (OPEN unterdrückt)	
GEÖFFNET IN AUFHALTE	Blockiert den Betrieb (3)		Blockiert den Betrieb	Keine Auswirkung (bei Teilöffnung OPEN A unterdrückt)	Erneuter Ablauf Aufhaltezeit (3) OPEN unterdrückt	Erneuter Ablauf Aufhaltezeit (OPEN unterdrückt)	Erneuter Ablauf Aufhaltezeit (OPEN unterdrückt)
IM SCHLIESS-VORGANG	Öffnet den Flügel unverzüglich erneut			Keine Auswirkung (speichert OPEN)	Siehe Abschnitt 5.2	Blockierung und bei Freiwerden Umkehr in Öffnung	Kehrt um in Öffnungs-vorgang für 2" (2)
IM ÖFFNUNGS-VORGANG	Blockiert den Betrieb (3)			Siehe Abschnitt 5.2	Keine Auswirkung	Blockierung und bei Freiwerden Fortsetzung der Öffnung	Kehrt um in Schließ-vorgang für 2" (2)
BLOCKIERT	Schließt den Flügel (mit Sicherheits-einrichtung Schließvorgang angesprochen, öffnet beim 2. Impuls) (3)		Keine Auswirkung (OPEN unterdrückt)	Keine Auswirkung		Keine Auswirkung (OPEN unterdrückt)	

E Tab. 3/c

Logik "S"	IMPULSE						
STATUS TOR	OPEN-A	OPEN-B	STOP	SICHERHEITS-EINRICHTUNG ÖFFNUNG	SICHERHEITS-EINRICHTUNG SCHLIESSUNG	SICHERHEITS-EINRICHTUNG ÖFF/SCHL	SICHERHEITS-EINRICHTUNG LEISTE
GESCHLOSSEN	Öffnet den Flügel und schließt erneut nach Ablauf der Aufhaltezeit	Öffnet den Flügel für die Zeit der Teilöffnung und schließt erneut nach Ablauf der Aufhaltezeit	Keine Auswirkung (OPEN unterdrückt)		Keine Auswirkung	Keine Auswirkung (OPEN unterdrückt)	
GEÖFFNET IN AUFHALTE	Schließt den Flügel unverzüglich erneut (3)		Blockiert den Betrieb	Keine Auswirkung (bei Teilöffnung OPEN-A unterdrückt)	Bei Freiwerden erfolgt das Schließen nach 5" (OPEN unterdrückt)(3)	Bei Freiwerden erfolgt das Schließen nach 5" (OPEN unterdrückt)	Erneuter Ablauf Aufhaltezeit (1) OPEN unterdrückt
IM SCHLIESS-VORGANG	Öffnet den Flügel unverzüglich erneut			Keine Auswirkung (speichert OPEN)	Siehe Abschnitt 5.2	Blockierung und bei Freiwerden Umkehr in Öffnung	Kehrt um in Öffnungsvorgang für 2" (2)
IM ÖFFNUNGS-VORGANG	Schließt den Flügel unverzüglich erneut (3)			Siehe Abschnitt 5.2	Keine Auswirkung (speichert OPEN)	Blockierung und bei Freiwerden Fortsetzung der Öffnung	Kehrt um in Schließvorgang für 2" (2)
BLOCKIERT	Schließt den Flügel (3)		Keine Auswirkung (OPEN unterdrückt)	Keine Auswirkung		Keine Auswirkung (OPEN unterdrückt)	

E Tab. 3/d

Logik "E"	IMPULSE						
STATUS TOR	OPEN-A	OPEN-B	STOP	SICHERHEITS-EINRICHTUNG ÖFFNUNG	SICHERHEITS-EINRICHTUNG SCHLIESSUNG	SICHERHEITS-EINRICHTUNG ÖFF/SCHL	SICHERHEITS-EINRICHTUNG LEISTE
GESCHLOSSEN	Öffnet den Flügel	Öffnet den Flügel für die Zeit der Teilöffnung	Keine Auswirkung (OPEN unterdrückt)		Keine Auswirkung	Keine Auswirkung (OPEN unterdrückt)	
GEÖFFNET	Schließt den Flügel unverzüglich erneut (3)		Blockiert den Betrieb	Keine Auswirkung (bei Teilöffnung OPEN-A unterdrückt)	Keine Auswirkung (OPEN unterdrückt)(3)	Keine Auswirkung (OPEN unterdrückt)	
IM SCHLIESS-VORGANG	Öffnet den Flügel unverzüglich erneut			Keine Auswirkung (speichert OPEN)	Siehe Abschnitt 5.2	Blockierung und bei Freiwerden Umkehr in Öffnung	Kehrt um in Öffnungsvorgang für 2" (2)
IM ÖFFNUNGS-VORGANG	Blockiert den Betrieb (3)			Siehe Abschnitt 5.2	Keine Auswirkung	Blockierung und bei Freiwerden Fortsetzung der Öffnung	Kehrt um in Schließvorgang für 2" (2)
BLOCKIERT	Schließt den Flügel (mit Sicherheits-einrichtung Schließvorgang angesprochen, öffnet beim 2. Impuls) (3)		Keine Auswirkung (OPEN unterdrückt)	Keine Auswirkung		Keine Auswirkung (OPEN unterdrückt)	

E Tab. 3/e

Logik "EP"	IMPULSE						
STATUS TOR	OPEN-A	OPEN-B	STOP	SICHERHEITS-EINRICHTUNG ÖFFNUNG	SICHERHEITS-EINRICHTUNG SCHLIESSUNG	SICHERHEITS-EINRICHTUNG ÖFF/SCHL	SICHERHEITS-EINRICHTUNG LEISTE
GESCHLOSSEN	Öffnet den Flügel	Öffnet den Flügel für die Zeit der Teilöffnung	Keine Auswirkung (OPEN unterdrückt)		Keine Auswirkung	Keine Auswirkung (OPEN unterdrückt)	
GEÖFFNET	Schließt den Flügel unverzüglich erneut (3)		Blockiert den Betrieb	Keine Auswirkung (bei Teilöffnung OPEN-A unterdrückt)	Keine Auswirkung (OPEN unterdrückt) (3)	Keine Auswirkung (OPEN unterdrückt)	
IM SCHLIESS-VORGANG	Blockiert den Betrieb			Keine Auswirkung (speichert OPEN)	Siehe Abschnitt 5.2	Blockierung und bei Freiwerden Umkehr in Öffnung	Kehrt um in Öffnungsvorgang für 2" (2)
IM ÖFFNUNGS-VORGANG	Blockiert den Betrieb (3)			Siehe Abschnitt 5.2	Keine Auswirkung	Blockierung und bei Freiwerden Fortsetzung der Öffnung	Kehrt um in Schließvorgang für 2" (2)
BLOCKIERT	Nimmt die Bewegung in umgekehrter Richtung wieder auf (3) (nach dem Stopp stets Schließung)		Keine Auswirkung (OPEN unterdrückt)	Keine Auswirkung (soll geöffnet werden, wird OPEN unterdrückt)	Keine Auswirkung (soll geschlossen werden, wird OPEN unterdrückt)	Keine Auswirkung (OPEN unterdrückt)	

E Tab. 3/f

Logik "C"	STEUERUNGEN STETS GEDRÜCKT		IMPULSE				
STATUS TOR	OPEN-A (Öffnung)	OPEN-B (Schließung)	STOP	SICHERHEITS-EINRICHTUNG ÖFFNUNG	SICHERHEITS-EINRICHTUNG SCHLIESSUNG	SICHERHEITS-EINRICHTUNG ÖFF/SCHL	SICHERHEITS-EINRICHTUNG LEISTE
GESCHLOSSEN	Öffnet den Flügel	Keine Auswirkung (OPEN-A unterdrückt)	Keine Auswirkung (OPEN-A unterdrückt)		Keine Auswirkung	Keine Auswirkung (OPEN-A unterdrückt)	
GEÖFFNET	Keine Auswirkung (OPEN-B unterdrückt)	Schließt den Flügel	Keine Auswirkung (OPEN-A/B unterdrückt)	Keine Auswirkung (OPEN-A unterdrückt)	Keine Auswirkung (OPEN-B unterdrückt)	Keine Auswirkung (OPEN-B unterdrückt)	Keine Auswirkung (OPEN-A/B unterdrückt)
IM SCHLIESS-VORGANG	Blockiert den Betrieb	/	Blockiert den Betrieb	Keine Auswirkung	Blockiert den Betrieb (OPEN-B unterdrückt)	Blockiert den Betrieb (OPRN-A/B unterdrückt)	Kehrt um in Öffnungsvorgang für 2" (2)
IM ÖFFNUNGS-VORGANG	/	Blockiert den Betrieb		Blockiert den Betrieb (OPEN-A unterdrückt)	Keine Auswirkung	Blockiert den Betrieb (OPRN-A/B unterdrückt)	Kehrt um in Schließvorgang für 2" (2)

E Tab. 3/g

Logik "B"	IMPULSE						
	STATUS TOR	OPEN-A (Öffnung)	OPEN-B (Schließung)	STOP	SICHERHEITS-EINRICHTUNG ÖFFNUNG	SICHERHEITS-EINRICHTUNG SCHLIESSUNG	SICHERHEITS-EINRICHTUNG ÖFF/SCHL
GESCHLOSSEN	Öffnet den Flügel	Keine Auswirkung	Keine Auswirkung (OPEN-A unterdrückt)		Keine Auswirkung	Keine Auswirkung (OPEN-A unterdrückt)	
GEÖFFNET	Keine Auswirkung	Schließt den Flügel	Keine Auswirkung (OPEN-B unterdrückt)	Keine Auswirkung	Keine Auswirkung (OPEN-B unterdrückt)	Keine Auswirkung (OPEN-B unterdrückt)	Keine Auswirkung (OPEN-A/B unterdrückt)
IM SCHLIESS-VORGANG	Umkehr beim Öffnungsvorgang	Keine Auswirkung	Blockiert den Betrieb	Keine Auswirkung (speichert OPEN A)	Blockiert den Betrieb (OPEN-B unterdrückt)	Blockiert den Betrieb (OPEN-A/B unterdrückt)	Kehrt um in Öffnungsvorgang für 2" (2)
IM ÖFFNUNGS-VORGANG	Keine Auswirkung	Keine Auswirkung		Blockiert den Betrieb (OPEN-A unterdrückt)	Keine Auswirkung	Blockiert den Betrieb (OPEN-A/B unterdrückt)	Kehrt um in Schließvorgang für 2" (2)
BLOCKIERT	Öffnet den Flügel	Schließt den Flügel	Keine Auswirkung (OPEN-A/B unterdrückt)	Keine Auswirkung (OPEN-A unterdrückt)	Keine Auswirkung (OPEN-B unterdrückt)	Keine Auswirkung (OPEN-A/B unterdrückt)	

E Tab. 3/h

Logik "B/C"	IMPULSE BEIM ÖFFNEN / STEUERUNGEN STETS BEIM SCHLIESSEN GEDRÜCKT			IMPULSE			
	STATUS TOR	OPEN-A (Öffnung)	OPEN-B (Schließung)	STOP	SICHERHEITS-EINRICHTUNG ÖFFNUNG	SICHERHEITS-EINRICHTUNG SCHLIESSUNG	SICHERHEITS-EINRICHTUNG ÖFF/SCHL
GESCHLOSSEN	Öffnet den Flügel	Keine Auswirkung	Keine Auswirkung (OPEN-A unterdrückt)		Keine Auswirkung	Keine Auswirkung (OPEN-A unterdrückt)	
GEÖFFNET	Keine Auswirkung	Schließt den Flügel	Keine Auswirkung (OPEN-B unterdrückt)	Keine Auswirkung	Keine Auswirkung (OPEN-B unterdrückt)	Keine Auswirkung (OPEN-B unterdrückt)	Keine Auswirkung (OPEN-A/B unterdrückt)
IM SCHLIESS-VORGANG	Umkehr beim Öffnungsvorgang	Keine Auswirkung	Blockiert den Betrieb	Keine Auswirkung (speichert OPEN A)	Blockiert den Betrieb (OPEN-B unterdrückt)	Blockiert den Betrieb (OPEN-A/B unterdrückt)	Kehrt um in Öffnungsvorgang für 2" (2)
IM ÖFFNUNGS-VORGANG	Keine Auswirkung	Keine Auswirkung		Blockiert den Betrieb (OPEN-A unterdrückt)	Keine Auswirkung	Blockiert den Betrieb (OPEN-A/B unterdrückt)	Kehrt um in Schließvorgang für 2" (2)
BLOCKIERT	Öffnet den Flügel	Schließt den Flügel	Keine Auswirkung (OPEN-A/B unterdrückt)	Keine Auswirkung (OPEN-A unterdrückt)	Keine Auswirkung (OPEN-B unterdrückt)	Keine Auswirkung (OPEN-A/B unterdrückt)	

- (1) Wird dieser gedrückt gehalten, verlängert sich die Aufenthaltszeit bis zur Abschaltung der Steuerung (Funktion Timer)
 - (2) Im Falle eines neuen Impulses innerhalb der zwei Sekunden der Umkehr wird der Betrieb unverzüglich blockiert.
 - (3) Während des Zyklus zur Teilöffnung bewirkt ein Impuls OPEN-A die vollständige Öffnung.
- ANMERKUNG:** In Klammern werden die Auswirkungen auf andere Eingänge bei aktiviertem Impuls angegeben.

F Benutzerinformation

Antrieb STA 180

Die nachfolgenden Anleitungen sollten aufmerksam gelesen werden, bevor das Produkt eingesetzt wird, und für eventuelle zukünftige Bezugnahme sicher und unbeschädigt aufbewahrt werden.

ALLGEMEINE SICHERHEITSVORSCHRIFTEN

Der Antrieb STA 180 gewährleistet bei fachgerechter Installation und bestimmungsgemäßem Gebrauch ein hohes Sicherheitsniveau. Einige einfache Verhaltensweisen können darüber hinaus Unfälle und Schäden vermeiden:

- Personen und insbesondere Kindern sollte der Aufenthalt im Aktionsradius des Antriebes nicht gestattet werden. Auch Gegenstände sollten nicht in diesem Bereich abgestellt werden. Dies gilt insbesondere während des Betriebs.
- Die Funksteuerung oder andere Geräte, die als Impulsgeber dienen können, sollten Kindern unzugänglich aufbewahrt werden, um zu verhindern, dass die Automation versehentlich gestartet wird.
- Der Antrieb ist kein Spielzeug für Kinder!
- Der Bewegung des Tors ist nicht absichtlich entgegenzuwirken.
- Es sollte vermieden werden, dass Zweige oder Sträucher die Bewegung des Tors behindern.
- Die Leuchtanzeigen sollten stets einsatzbereit und gut sichtbar sein.
- Das Tor sollte nicht manuell betätigt werden, bevor es entriegelt wird.
- Im Falle von Betriebsstörungen soll das Tor entriegelt werden, um die Zufahrt zu ermöglichen. Danach ist der Eingriff von qualifiziertem Fachpersonal abzuwarten.
- Nachdem die Anlage auf manuellen Betrieb umgestellt wurde, ist vor der Wiederherstellung des normalen Betriebs die Stromzufuhr zur Anlage zu unterbrechen.
- An den Bestandteilen des Antriebssystems dürfen keinesfalls Veränderungen vorgenommen werden.
- Der Betreiber sollte keinerlei Reparaturarbeiten oder sonstige direkte Eingriffe selbst vornehmen. Diesbezüglich sollte er sich ausschließlich an qualifiziertes Fachpersonal wenden.
- Die Funktionstüchtigkeit des Antriebs, der Sicherheitseinrichtungen und des Erdungsanschlusses sollte mindestens halbjährlich durch qualifiziertes Fachpersonal überprüft werden.

BESCHREIBUNG

Der Antrieb STA 180 eignet sich in idealer Weise für die Steuerung von Zufahrtsbereichen von Fahrzeugen mit einer mittleren Durchfahrtshäufigkeit.

Bei dem Antrieb STA 180 für Schiebetore handelt es sich um einen elektromechanischen Antrieb, der die Bewegung, je nach Tor, über ein Zahnstangen-Getriebe auf den Schiebeflügel überträgt.

Der Betrieb des Schiebetors erfolgt über eine Steuerung, die im Inneren des Antriebs untergebracht ist.

Empfängt das Gerät bei geschlossenem Tor einen Öffnungsimpuls über die Funksteuerung oder jede andere geeignete Vorrichtung, wird der Motor eingeschaltet, bis zum Erreichen der Öffnungsposition. Wurde der Automatikbetrieb eingestellt, schließt das Tor automatisch nach der festgelegten Aufhaltezeit. Wurde der halbautomatische Betrieb eingestellt, muss ein zweiter Impuls gegeben werden, um das Tor erneut zu schließen.

Ein Öffnungsimpuls, der während der erneuten Schließungsphase gegeben wird, führt stets zur Umkehr der Bewegung.

Durch einen Stoppimpuls (soweit vorgesehen) wird die Bewegung stets gestoppt.

Hinsichtlich der genauen Funktionsweise der Toranlage in den verschiedenen Betriebslogiken sollte man sich an den Installateur wenden.

Die Toranlage ist mit Sicherheitseinrichtungen (Lichtschraken, Leisten) ausgestattet, die die Schließung des Tors verhindern, wenn sich ein Hindernis innerhalb ihres Aktionsradius befindet. Das System gewährleistet bei abgeschaltetem Motor die mechanische Verriegelung, somit muss kein Schloss installiert werden.

Die manuelle Öffnung ist daher lediglich nach Betätigung des entsprechenden Entriegelungssystems möglich.

Der Getriebemotor ist mit einer regulierbaren mechanischen Kupplung ausgestattet, welche die erforderliche Sicherheitseinrichtung für den Quetschschutz bietet und die Umkehr der Schließbewegung oder den Stopp der Öffnungsbewegung gewährleistet.

Ein Sensor erfasst den Durchgang der auf der Zahnstange angebrachten Bezugselemente, die den Endanschlagspositionen entsprechen.

Die Steuerung ist im Antrieb eingebaut.

Ein benutzerfreundliches manuelles Entriegelungssystem ermöglicht den Betrieb des Tors im Falle eines Stromausfalls oder bei Betriebsstörungen.

Die Signalleuchte zeigt an, dass sich die Toranlage in Bewegung befindet.



07.2016 TR10J009-C RE