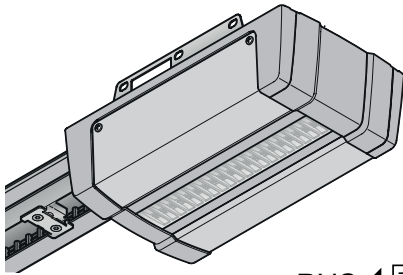
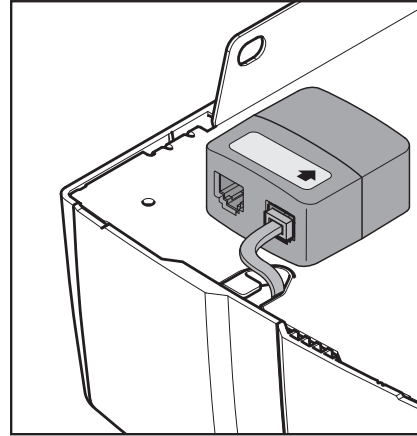
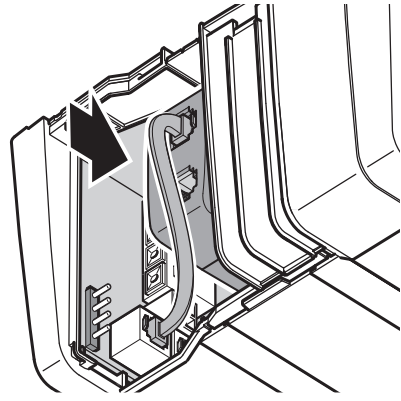
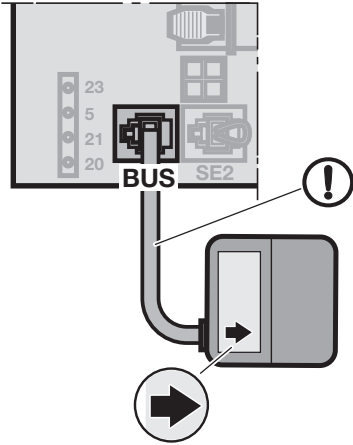
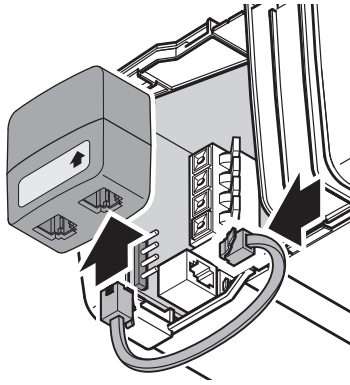
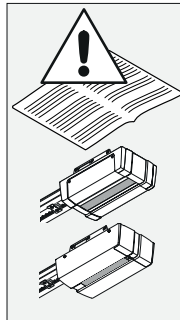
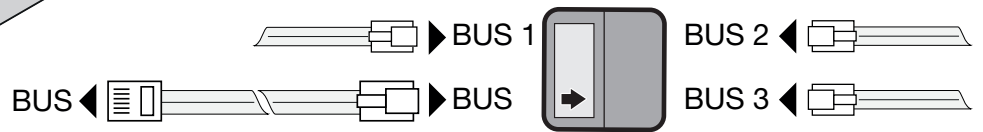
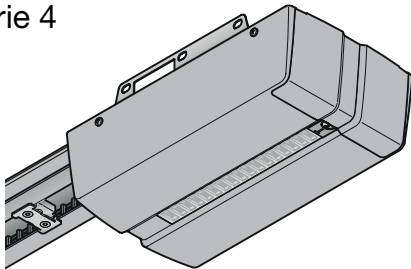


HCP-Hub3



Serie 4



DE	Hinweis für die Konformitätserklärung
Die EU-Konformitätserklärung dieses Produkts, HCP-Hub3 , kann bei dem folgenden Hersteller angefordert werden: HÖRMANN KG-Verkaufsgesellschaft, Upheider Weg 94-98, 33803 Steinhagen, Deutschland	
EN	Notice for declaration of conformity
The EU Declaration of Conformity for this product, HCP-Hub3 , can be requested from the following manufacturer: HÖRMANN KG-Verkaufsgesellschaft, Upheider Weg 94-98, 33803 Steinhagen, Germany	
FR	Avis concernant la déclaration de conformité
Vous pouvez demander la déclaration de conformité UE de ce produit, HCP-Hub3 , auprès du fabricant suivant: HÖRMANN KG-Verkaufsgesellschaft, Upheider Weg 94-98, 33803 Steinhagen, Allemagne	
ES	Aviso para la declaración de conformidad
La declaración UE de conformidad de este producto, HCP-Hub3 , puede solicitarse a este fabricante: HÖRMANN KG-Verkaufsgesellschaft, Upheider Weg 94-98 33803 Steinhagen, Alemania	
RU	Уведомление, касающееся Заявления о соответствии
Заявление о соответствии требованиям ЕС для этого изделия, HCP-Hub3 , Вы можете запросить у следующей фирмы-производителя: HÖRMANN KG-Verkaufsgesellschaft, Upheider Weg 94-98, 33803 Steinhagen, Германия	
NL	Opmerking voor de conformiteitsverklaring
De EU-conformiteitsverklaring van dit product, HCP-Hub3 , kan bij de volgende fabrikanten worden aangevraagd: HÖRMANN KG-Verkaufsgesellschaft, Upheider Weg 94-98, 33803 Steinhagen, Duitsland	
IT	Avviso relativo alla dichiarazione di conformità
La dichiarazione di conformità UE per questo prodotto, HCP-Hub3 , può essere richiesta al seguente fornitore: HÖRMANN KG-Verkaufsgesellschaft, Upheider Weg 94-98, 33803 Steinhagen, Germania	
PT	Aviso sobre a Declaração de conformidade
A declaração de conformidade UE deste produto, HCP-Hub3 , pode ser exigida ao seguinte fabricante: HÖRMANN KG-Verkaufsgesellschaft, Upheider Weg 94-98, 33803 Steinhagen, Alemanha	
PL	Wskazówka dotycząca deklaracji zgodności
Deklarację zgodności UE niniejszego produktu, HCP-Hub3 , można uzyskać u producenta: HÖRMANN KG-Verkaufsgesellschaft, Upheider Weg 94-98, 33803 Steinhagen, Niemcy	
HU	Megjegyzés a megfelelőségi nyilatkozathoz
Ezen termék, HCP-Hub3 , EU megfelelőségi nyilatkozata az alábbi gyártótól kérhető meg: HÖRMANN KG-Verkaufsgesellschaft, Upheider Weg 94-98, 33803 Steinhagen, Németország	
CS	Upozornění k prohlášení o shodě
Prohlášení o shodě EU k tomuto produktu, HCP-Hub3 , si můžete vyžádat u níže uvedeného výrobce: HÖRMANN KG-Verkaufsgesellschaft, Upheider Weg 94-98, 33803 Steinhagen, Německo	
SL	Opomba k Izjavi o skladnosti
EU izjava o skladnosti za ta proizvod, HCP-Hub3 , je na voljo pri naslednjem proizvajalcu: HÖRMANN KG-Verkaufsgesellschaft, Upheider Weg 94-98, 33803 Steinhagen, Nemčija	
NO	Angående samsvarserklæringen
EU-samsvarserklæringen, HCP-Hub3 , kan forespørres hos følgende produsent: HÖRMANN KG-Verkaufsgesellschaft, Upheider Weg 94-98, 33803 Steinhagen, Tyskland	
SV	Anvisning för försäkran om överensstämmelse
EU-försäkran om överensstämmelse för denna produkt, HCP-Hub3 , kan beställas från följande tillverkare: HÖRMANN KG-Verkaufsgesellschaft, Upheider Weg 94-98, 33803 Steinhagen, Tyskland	

FI	Vaatimustenmukaisuusvakuutusta koskeva huomautus
Tämän tuotteen, HCP-Hub3 :n EU-vaatimustenmukaisuusvakuutuksen voidaan pyytää seuraavalta valmistajalta: HÖRMANN KG-Verkaufsgesellschaft, Upheider Weg 94-98, 33803 Steinhagen, Saksa	
DA	Info til overensstemmelseserklæringen Info til overensstemmelseserklæringen
EU-overensstemmelseserklæringen til dette produkt, HCP-Hub3 , kan rekvireres hos den følgende producent: HÖRMANN KG-Verkaufsgesellschaft, Upheider Weg 94-98, 33803 Steinhagen, Tyskland	
SK	Vyhĺasenie o zhode EÚ
Vyhĺasenie o zhode EÚ pre tento výrobok, HCP-Hub3 , si môžete vyžiadať u nasledujúceho výrobcu: HÖRMANN KG-Verkaufsgesellschaft, Upheider Weg 94-98, 33803 Steinhagen, Nemecko	
TR	Uygunluk Beyanı için duyuru
Bu ürünün, HCP-Hub3 , AB Uygunluk Beyanı, aşağıdaki üretici tarafından talep edilebilir: HÖRMANN KG-Verkaufsgesellschaft, Upheider Weg 94-98, 33803 Steinhagen, Almanya	
LT	Pastaba dėl atitikties deklaracijos
Gaminio HCP-Hub3 ES atitikties deklaraciją gali pateikti šis gamintojas: HÖRMANN KG Verkaufsgesellschaft, Upheider Weg 94-98, 33803 Steinhagen, Vokietija	
ET	Märkus vastavusdeklaratsiooni kohta
Selle toote (HCP-Hub3) EL-i vastavusdeklaratsiooni saab küsida järgmise tootja käest: HÖRMANN KG-Verkaufsgesellschaft, Upheider Weg 94-98, 33803 Steinhagen, Saksamaa	
LV	Norādījums atbilstības deklarācijai
ES atbilstības deklarācija šim izstrādājumam, HCP-Hub3 , var pieprasīt šādam ražotājam: HÖRMANN KG-Verkaufsgesellschaft, Upheider Weg 94-98, 33803 Steinhagen, Vācija	
HR	Izjava o sukladnosti
EU izjava o sukladnosti ovog proizvoda, HCP-Hub3 , može se zatražiti kod sljedećeg proizvođača: HÖRMANN KG-Verkaufsgesellschaft, Upheider Weg 94-98, 33803 Steinhagen, Njemačka	
SR	Napomena o izjavi o usklađenosti
Izjava o usklađenosti sa EU ovog proizvoda, HCP-Hub3 , može da se potraži kod sledećeg proizvođača: HÖRMANN KG-Verkaufsgesellschaft, Upheider Weg 94-98, 33803 Steinhagen, Nemačka	
EL	Ειδοποίηση για τη Δήλωση συμμόρφωσης
Μπορείτε να ζητήσετε τη Δήλωση συμμόρφωσης ΕΕ του συγκεκριμένου προϊόντος, HCP-Hub3 , από τους ακόλουθους κατασκευαστές: HÖRMANN KG Verkaufsgesellschaft, Upheider Weg 94-98, 33803 Steinhagen, Γερμανία	
RO	Observație pentru declarația de conformitate
Declarația de conformitate UE pentru produsul HCP-Hub3 poate fi solicitată de la următorul producător: HÖRMANN KG-Verkaufsgesellschaft, Upheider Weg 94-98, 33803 Steinhagen, Germania	
BG	Указание относно декларацията за съответствие
ЕС - Декларация за съответствие на този продукт, HCP-Hub3 , може да се изиска от следния производител: HÖRMANN KG-Verkaufsgesellschaft, Upheider Weg 94-98, 33803 Steinhagen, Германия	

