



Stahl- und Edelstahl-Schiebetore OD

NEU: Feuerschutz-Schiebetore, Mehrzweck-Schiebetore, Drehflügelte
mit CE-Kennzeichnung







- 4 Hörmann Markenqualität
- 6 Hörmann Brandschutzelemente
- 8 Nachhaltig produziert

- 10 Gute Gründe für Hörmann
- 12 Qualität im Detail
- 14 Oberflächen und Farben
- 16 Feuerschutz-Schiebetore
- 18 Mehrzweck-Schiebetore
- 20 Schlupftüren
- 22 Stumpf auflaufendes Schiebetor
- 23 Nischenklappen und Deckenklappen
- 24 Antriebslösungen für Schiebetore
- 26 Sonderausstattungen
- 27 Feststellanlagen
- 28 Drehflügeltore

- 30 Technische Daten
- 38 Hörmann Produktprogramm

Urheberrechtlich geschützt: Nachdruck, auch auszugsweise, nur mit unserer Genehmigung. Änderungen vorbehalten.
Die abgebildeten Tore zeigen zum Teil Sonderausführungen und bedürfen dann eventuell der Genehmigung im Einzelfall.

Hörmann Feuerschutz-Schiebetor
BMW Logistik, Kleinaitingen, Deutschland

Hörmann Markenqualität

Zukunftsorientiert und verlässlich



Einkaufszentrum Minto, Mönchengladbach, Deutschland mit Hörmann Produkten



Fortschritt in Schnelligkeit

Wachsende und sich verändernde Anforderungen an Funktion und Sicherheit verlangen gerade bei beweglichen Bauelementen wie Toren und Türen ständig Neuentwicklungen und Verbesserungen in der Konstruktion und Ausstattung. Hier beweisen unsere qualifizierten Entwicklungsteams immer wieder ihre hohe Fachkompetenz.



Produktion auf höchstem Niveau

Hörmann setzt auf modernste Produktionstechnik in hochspezialisierten Werken. Computergesteuerte Bearbeitung garantiert maßhaltige Elemente mit perfektem Sitz aller Beschläge und Funktionsteile.



Als führender Hersteller von Toren, Türen und Zargen in Europa sind wir einer hohen Produkt- und Service-Qualität verpflichtet. Auf dem internationalen Markt setzen wir damit Standards.

Hochspezialisierte Werke entwickeln und produzieren Bauelemente, die sich durch Qualität, Funktionssicherheit und Langlebigkeit auszeichnen.

Mit der Präsenz in den wichtigsten internationalen Wirtschaftsregionen sind wir ein starker, zukunftsorientierter Partner für den Objekt- und Industriebau.



Brandschutzzentrum mit Testlabor

In internen Brandtests in unserem Brandschutzzentrum werden ständig Neu- und Weiterentwicklungen auf den geforderten Feuerwiderstand und die Rauchdichtigkeit geprüft. Erkenntnisse aus diesen Tests geben ein hohes Maß an Sicherheit für den Brandschutz im Objekt. Mit diesen Tests werden optimale Voraussetzungen für die offiziellen Prüfungen in den akkreditierten Prüfstellen zur Erteilung der amtlichen Zulassung geschaffen.



Kompetente Objektbetreuung

Erfahrene Fachberater der kundennahen Vertriebsorganisation begleiten Sie von der Objektplanung, über die technische Klarstellung bis hin zur Bauabnahme.

Die fachgerechte Montage garantieren erfahrene Hörmann Monteure und das in Seminaren geschulte Fachpersonal der Hörmann Partner.

Hörmann Brandschutzelemente

Für jede Anforderung die passende Lösung





Objekttüren

Stahl- und Edelstahl-Objekttüren bieten Architekten und Bauherren überzeugende Vorteile: Türen unterschiedlicher Funktionsanforderung, die in der gleichen Gebäudeebene eingebaut werden, passen durch die durchgängige, identische Türansicht perfekt zueinander. Die Objekttüren STS / STU überzeugen durch ihre flächenbündige, elegante Türansicht sowie durch unbegrenzte Farbmöglichkeiten und viele Zargenvarianten.



Vollverglaste Rohrrahmen-Objekttüren

Hörmann Feuer- und Rauchschutztüren und -verglasungen aus Stahl und Aluminium überzeugen durch die zertifizierte Sicherheit, die perfekte Funktion und eine hundertprozentig gleiche Türansicht in den Systemen EI₂30, EI₂60, EI₂90.



Automatik-Schiebetüren

Mit Hörmann Automatik-Schiebetüren verbinden Sie die Transparenz von Rohrrahmenelementen mit den Anforderungen an Brandschutz oder barrierefreies Bauen. Mit diesem Programm bietet Hörmann ein durchgängig stimmiges Brandschutz-Konzept für anspruchsvolle architektonische Lösungen im Objektbau.



Feuerschutzvorhang FlexFire

Die Herausforderung im baulichen Brandschutz besteht aus Sicht vieler Planer und Architekten darin, moderne Architektur, Ästhetik und Funktionalität perfekt zu vereinen. Anders als viele konventionelle Brandschutzabschlüsse greift der textile Feuerschutzvorhang FlexFire nicht erheblich in das Raumkonzept ein. Mit seinen variablen und dezenten Einbaumöglichkeiten wird er hohen Ästhetikansprüchen gerecht und eröffnet neue Möglichkeiten bei der Realisierung offener Raumkonzepte.

Nachhaltig produziert

Für zukunftsweisendes Bauen



Nachhaltig dokumentiert und bestätigt durch das ift in Rosenheim

Hörmann hat sich die Nachhaltigkeit durch eine Umweltproduktdeklaration (EPD)* nach ISO 14025 vom Institut für Fenstertechnik (ift) in Rosenheim bestätigen lassen.

Grundlage für die Prüfung sind die Product Category Rules (PCR) Türen und Tore der ift Rosenheim GmbH Ausgabe PCR-TT-0.1.

Die umweltschonende Produktion wurde durch eine Ökobilanz nach DIN ISO 14040 / 14044 für alle Schiebetore bestätigt.

Nachhaltig produzierte Feuer- und Rauchschutzelemente von Hörmann

Umweltschonende Produktion

Ein umfangreiches Energiemanagement-System sichert eine umweltschonende Produktion.

Regionale Rohstoffe

Der Großteil der eingesetzten Rohstoffe wird aus Deutschland und Zentraleuropa bezogen.

Langlebige Produkte

Lange Lebensdauer und niedrige Wartungskosten ergeben sich aus dem Einsatz hochwertiger Materialien.

Nachhaltiges Bauen mit der Kompetenz von Hörmann

Hörmann hat große Erfahrung durch zahlreiche Objekte für nachhaltiges Bauen sammeln können. Mit diesem Know-how unterstützen wir auch Ihre Vorhaben.

* Mehr Informationen hierzu finden Sie im Internet unter www.hoermann.de/Dokumentationen

Heute für die Zukunft entwickelt

Entsprechend der europäischen Produktnormen
EN 16034 und EN 13241



NEU: Schiebetore OD mit CE-Kennzeichnung

Zum 1.11.2019 endet die Koexistenzphase für Tore mit Brand- und/oder Rauchschutzeigenschaften. Dies bedeutet, dass alle entsprechenden nationalen Zulassungen im EU-Raum Ihre Gültigkeit verlieren und die CE-Kennzeichnung die einzig gültige Kennzeichnung für diese Bauprodukte wird.

Die Feuerschutz-Schiebetore OD wurden gemäß den europäischen Anforderungen im Brandschutz geprüft und erfüllen die Produktnormen EN 16034 und EN 13241 schon heute. Das bedeutet für Sie: Die Produkte können somit innerhalb der EU in jedem Land in Verkehr gebracht werden. Landesspezifische Zulassungen oder Nachweise sind nicht mehr erforderlich. Alle nationalen Regelungen für diese Produkte sind entfallen und wurden durch ein einheitliches, europäisches Verfahren und Regelwerk ersetzt.

Gute Gründe für Hörmann

Hochwertige Ausführungen für den Objektbereich,
funktionale Lösungen für den Industriebereich



1

Hochwertige Toransicht

Das Hörmann Schiebetor bietet eine moderne Toransicht durch eine patentierte V-Nut am Elementstoß ohne sichtbare Schraubverbindungen.
Die hohe Stabilität wird durch das ineinander verzahnte Labyrinth Steckprofil gewährleistet. **Die 72 mm dünnen Elemente sind vollflächig, planeben verklebt** und werden mittels Gewindestangen aneinander gereiht. **Sie profitieren von einer hochwertigen Toransicht** mit parallel verlaufenden, gleichmäßig breiten Stoßkanten.

2

Präzise Torblattführung

Die zylindrische Laufrolle und die stabile Führungsrolle in Verbindung mit der patentierten Laufschiene sorgen für optimalen Kraftausgleich. Die kugelgelagerte Aufhängung **garantiert ein ruhiges Laufverhalten und leichte Betätigung**. Über Stellschrauben kann die Laufschiene präzise 3-dimensional eingestellt werden. Durch die Laufschieneblende in Torblattfarbe entsteht ein harmonisches Gesamtbild.

NEU:
Schiebetore OD mit
CE-Kennzeichnung



Nur bei Hörmann

Patentierte Kombination mit den Antrieben
SupraMatic HT und ITO 400

3

Stumpf auflaufend
ohne Einlaufprofil

Diese optionale Torausführung ist die Alternative zu 2-flügeligen Drehflügeltüren im Objektbau, z. B. in Eingangsbereichen. Da das Tor im Einlaufbereich stumpf auf eine Edelstahlblende an der Wand läuft, **wird der lichte Durchgang verbreitert und die anspruchsvolle Toransicht nicht durch ein Einlaufprofil gestört.** Wird der Abstellbereich als Nischenlösung mit Nischenklappe ausgeführt, ist das Tor nahezu unsichtbar. Die Sicherheit wird durch gefederte Edelstahl-Einlaufbolzen, Dämmschichtbildner und Gummi-doppeldichtung gewährleistet.

4

Mit komfortabler
Antriebslösung

Die Kombination eines Stahl- oder Edelstahl-Schiebetores mit den Antrieben SupraMatic HT oder ITO 400 ermöglicht ein **schnelles Öffnen und Schließen im täglichen Betrieb.** Für einen besonders ruhigen und schonenden Torlauf empfehlen sich die Antriebe SupraMatic HT und ITO 400 FU mit serienmäßigen Soft-Start und Soft-Stopp. Die komfortable Bedienung erfolgt mit Hand-sender, Drucktaster oder Schlüsseltaster. **Im Brandfall entriegelt ein patentierter Mechanismus den Antrieb.** Durch Gewichte wird das Tor dann zuverlässig geschlossen.

Qualität im Detail

Hochwertige Torkonstruktion für anspruchsvolle Architektur





1 Schmale Gesamtkonstruktion

- Bautiefe von nur 132 mm
- Nischenbreite für Nischenklappen: 180 mm bis max. 380 mm

2 Laufschienenblende

- fügt sich harmonisch an den Torflügel
- verzinkt, RAL nach Wahl oder Edelstahl
- leichte Montage durch wenige Verschraubungen

3 Schließgewichte

- leichte Montage- und Servicearbeiten durch verschraubbare Gewichte
- verzinkt oder Edelstahl

4 Einlaufprofil / Einlaufzentrierung

- Einlaufzentrierungen für präzise Torführung in das Einlaufprofil

5 Dämpfer

- verzinkt oder Edelstahl
- bei einflügeligen EI_{2,30} Feuerschutz-Schiebetoren im Torblatt integriert
- EI_{2,30} Tore: bis 9 m² Torgröße kein Dämpfer notwendig

6 Integrierte Boden-Führungsrolle

- verstellbar
- nach der Montage verdeckt im Torflügel laufend

7 Hydraulischer Laufregler

- für stufenlos verstellbare Schließgeschwindigkeit (0,08 bis 0,2 m/s)
- nicht sichtbar im Gewichtskasten integriert

8 Schlupftür

- schwellenlos für Fluchtwege nach DIN EN 179 und EN 1125
- mit 22 mm Schwelle für zusätzliche Stabilität und bei ansteigenden Böden bzw. Ausfahrtsrampen, z. B. in Tiefgaragen

Schlupftürüberwachung per Funk

- verdeckter Funk-Magnetkontakt in der Schlupftür
- keine Gefahr durch Beschädigung im Betrieb
- optional Spiralkabel und Anschlußdose am Torblattende mit verdeckter Kabelführung im Torblatt

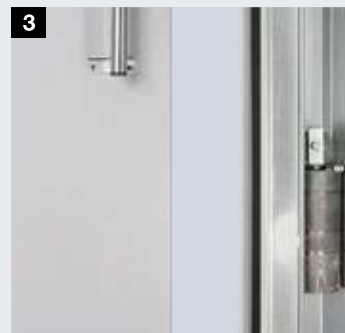
9 Verglasung in Schlupftür und Torblatt

- maximale Glasgröße 500 x 1000 mm
- Verglasungsgröße im Standard 465 x 815 mm

10 Hand- und

11 Muschelgriffe

- serienmäßig in hochwertiger Edelstahlausführung



Oberflächen und Farben

Verzinkt, beschichtet in Farbe oder Edelstahl

Oberflächen und Farben

Die vollflächig und planeben verklebten Schiebetore liefern wir serienmäßig aus verzinktem Stahlblech. Beim Torblatt und beim Türblatt der Schluftpür haben Sie die Wahl zwischen den Standard-Oberflächen Pearlgrain und glattem Stahlblech. Die Rahmenteile werden in beiden Ausführungen mit glatter Oberfläche geliefert. Für eine harmonische Toransicht erhalten Sie die Tore inklusive der Rahmenteile optional grundiert in Grauweiß RAL 9002 oder pulvergrundbeschichtet in 7 Vorzugsfarben, RAL nach Wahl, Metallic Farben, NCS-Farbtönen und als exklusive Pulverlackierung in Corten Stahl. Auf Wunsch liefern wir bei farbigen Toren die Rahmenteile auch in der kostengünstigen, verzinkten Ausführung Economy.

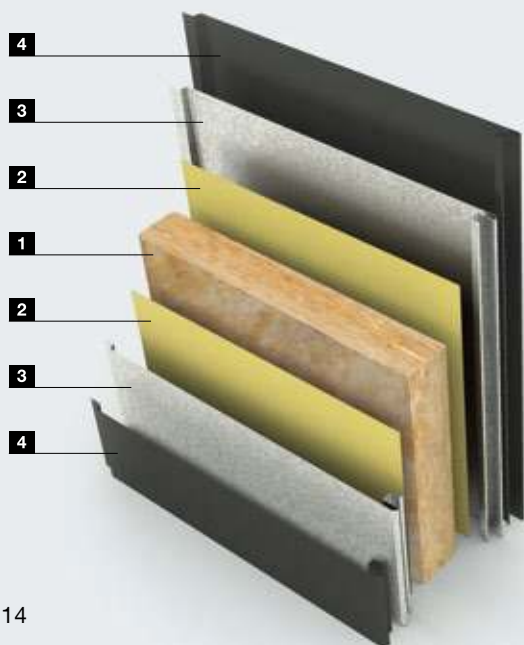
Edelstahl-Ausführung

Für optisch hohe Ansprüche oder besondere bauliche Anforderungen erhalten Sie die Torausführung in Edelstahl, V2 A, 1.4301 mit 240 K Körnung. Alle Komponenten wie Torblatt, Laufschiene, Verkleidungen, Gewichtskasten, Seile, Rollen und Konsolen werden in Edelstahl gefertigt. Optional liefern wir auch die Schließgewichte in Edelstahl V2 A, 1.4301.

Weitere Ausführungen auf Anfrage.

Torblatt-Aufbau

- 1 Brandschutzmaterial
- 2 Vollflächige Verklebung
- 3 Verzinktes Stahlblech
Optional: Edelstahl V2 A, 1.4301
- 4 Optional: Grundierung in RAL 9002 oder Pulvergrundbeschichtung in 7 Vorzugsfarben, RAL nach Wahl, Metallic-Farben, NCS-Farbtönen und als exklusive Pulverlackierung in Corten Stahl



verzinkte Ausführung, Torblatt in Pearlgrain



Ausführung Economy, beschichtet (nur Torblatt)



Torblatt und Rahmen beschichtet



Torblatt und Rahmen in Edelstahl

Pearlgrain Ausführung
Die robuste und unempfindliche Oberfläche
für Lagerhallen und hochfrequentierte Bereiche

Oberflächenausführungen

Nur bei Hörmann



Pearlgrain, verzinkt

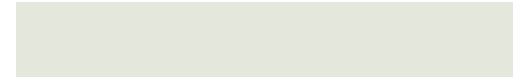


Glattes Stahlblech, verzinkt



Edelstahl V2 A, 1.4301, K 240

Farbgrundierung



Grauweiß RAL 9002

Vorzugsfarben



Feuerrot RAL 3000



Anthrazitgrau RAL 7016



Lichtgrau RAL 7035



Weißaluminium RAL 9006



Graualuminium RAL 9007



Reinweiß RAL 9010



Verkehrsweiß RAL 9016



RAL nach Wahl

Optional liefern wir alle Tore auch in RAL nach Wahl, Metallic-Farben oder NCS-Farbtönen.



Corten Stahl

Für eine exklusive Ansicht erhalten Sie alle Tore auch in der hochwertigen Pulverbeschichtung Corten Stahl.

Alle Farbangaben in Anlehnung an RAL

EI₂30 / EI₂60 / EI₂90 / EI₂120 Feuerschutz-Schiebetore OD

1-flügelig, 2-flügelig, Teleskop-Ausführung



EI₂30

Feuerhemmend

1-flügelig
2-flügelig
Teleskop 2-fach, 3-fach

EI₂60

Feuerbeständig

1-flügelig
2-flügelig
Teleskop 2-fach, 3-fach

EI₂90

Feuerbeständig

1-flügelig
2-flügelig
Teleskop 2-fach, 3-fach

EI₂120

Feuerbeständig

1-flügelig

dB

Schalldämmend

EI₂30: bis zu 29 dB
EI₂60: bis zu 31 dB
EI₂90: bis zu 31 dB



Schlupftür

1-flügelig
2-flügelig
Teleskop



Edelstahl

V2A, 1.4301

CE

CE-Kennzeichnung

Weitere Informationen

- Oberflächen / Farben Seite 14
- Schlupftüren Seite 20
- Antriebe Seite 24
- Sonderausstattungen Seite 26

Patentierte Antriebslösungen mit den optionalen Antrieben SupraMatic HT und ITO 400

Tortyp	1-flügelig	2-flügelig *	Teleskop
EI₂30 Feuerhemmend			
Breite (mm)	1000 – 12000	1500 – 12000	1500 – 8000
Höhe (mm)	2000 – 8750	2000 – 8680	2000 – 5000
Schalldämmend	bis zu 29 dB (für alle Ausführungen)		
EI₂60 Feuerbeständig			
Breite (mm)	1000 – 12000	1500 – 12000	1500 – 8000
Höhe (mm)	2000 – 8260	2000 – 6500	2000 – 5000
Schalldämmend	bis zu 31 dB (für alle Ausführungen)		
EI₂90 Feuerbeständig			
Breite (mm)	1000 – 12000	1500 – 12000	1500 – 8000
Höhe (mm)	2000 – 8260	2000 – 6500	2000 – 5000
Schalldämmend	bis zu 31 dB (für alle Ausführungen)		
EI₂120 Feuerbeständig			
Breite (mm)	1000 – 4540	–	–
Höhe (mm)	2000 – 4850	–	–
Schalldämmend	bis zu 31 dB (für alle Ausführungen)		
mind. Torgrößen mit Schlupftür asymmetrische Flügelteilung			
Breite (mm)	1650	2750	3500
Höhe (mm)	2100	2100	2100
mind. Torgrößen mit Schlupftür symmetrische Flügelteilung			
Breite (mm)	1650	3500	
Höhe (mm)	2100	2100	

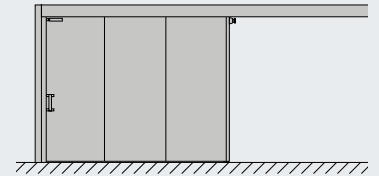
* Teilung in der Breite links / rechts min. 500 mm

Wichtig: max. Torblattfläche 62,5 m²

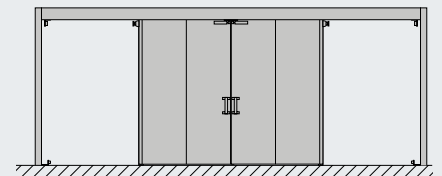
Hinweis: Die oben angeführten Abmessungen können bei Toren mit Antrieb SupraMatic oder ITO 400 ggfs. abweichen.

Schlupftür	
Normgröße (Standard)	
Breite (mm)	1000
Höhe (mm)	2000
EI₂30 Feuerhemmend	
Breite (mm)	750 – 1200
Höhe (mm)	1550 – 2000
EI₂60 Feuerbeständig	
Breite (mm)	750 – 1000
Höhe (mm)	1550 – 2000
EI₂90 Feuerbeständig	
Breite (mm)	750 – 1000
Höhe (mm)	1550 – 2000

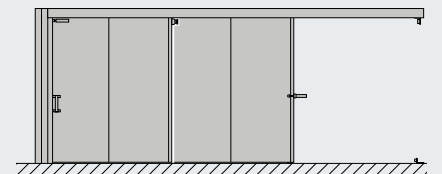
1-flügelig



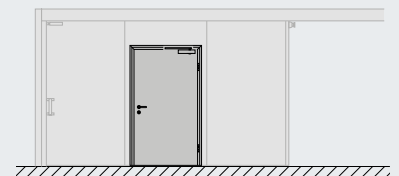
2-flügelig



Teleskop-Schiebetor



Schlupftür



Mehrzweck-Schiebetore FST MZ OD

1-flügelig, 2-flügelig, Teleskop-Ausführung



MZ

Mehrzweck

1-flügelig
2-flügelig
Teleskop 2-fach, 3-fach

dB

Schalldämmend

mit Mineralwollfüllung
bis zu 29 dB



Schlupftür

1-flügelig
2-flügelig
Teleskop



Edelstahl

V2 A, 1.4301

CE

CE-Kennzeichnung



Weitere Informationen

- Oberflächen / Farben Seite 14
- Schlupftüren Seite 20
- Antriebe Seite 24
- Sonderausstattungen Seite 26

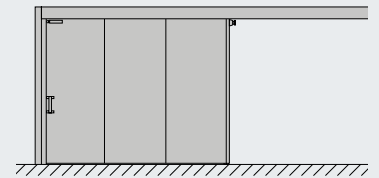
Tortyp	1-flügelig	2-flügelig *	Teleskop
MZ Mehrzweck			
Breite (mm)	1000 – 12000	2000 – 9000	2000 – 12000
Höhe (mm)	2000 – 9000	2000 – 9000	2000 – 9000
Schalldämmend	bis zu 29 dB (mit Mineralwollfüllung)		
mind. Torgrößen mit Schlupftür			
Breite (mm) asymmetrische Flügelteilung	1650	2750	3500
Höhe (mm) asymmetrische Flügelteilung	2100	2100	2100
Breite (mm) symmetrische Flügelteilung	1650	3500	
Höhe (mm) symmetrische Flügelteilung	2100	2100	

* Teilung in der Breite links / rechts min. 1000 mm

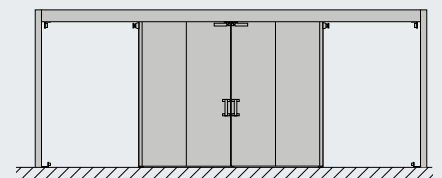
Mehrzwecktore werden serienmäßig mit Wabenfüllung ausgeliefert. Optional sind für Außentore auch Mineralwollfüllung, Laufschienenabdeckung sowie Ausführung mit Raststellung erhältlich.

	Schlupftür
Normgröße (Standard)	
Breite (mm)	1000
Höhe (mm)	2000
Sondergrößen	
Breite (mm)	625 – 1200
Höhe (mm)	1750 – 2000

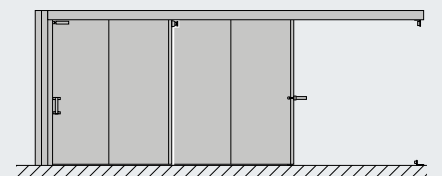
1-flügelig



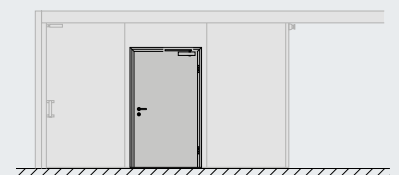
2-flügelig



Teleskop-Schiebetor



Schlupftür



Schlupftüren

Schwellenlose Ausführung auch für Rauchschutz-Schiebetore zugelassen



Konstruktionsmerkmale

- überfälzte Türkonstruktion
- schwellenlose Ausführung für Fluchtwege nach DIN EN 179 und EN 1125
- Ausführung mit 22 mm Schwelle für zusätzliche Stabilität und bei ansteigenden Böden bzw. Ausfahrtsrampen, z. B. in Tiefgaragen
- mit Rauchschutzfunktion bis 20 m² Torfläche
- bis zu 2 Schlupftüren pro Torflügel
- Schlupftüröffnung in beide Richtungen, je nach Gefahrenherd (auch in entgegengesetzter Öffnungsrichtung)
- optionale Verglasung: Standardgröße 468 × 815 mm, Sondergröße max. 500 × 1000 mm

Schlupftürüberwachung per Funk

- Funkübertragung mit Magnetkontakt und Sender im Türblatt
- separater Empfänger incl. Wandbefestigung
- optionaler Riegelschaltkontakt und E-Öffner (Signalübertragungssystem mit verdeckt liegender Verkabelung und Spiralkabel am Torblattende)

Obentürschließer

- serienmäßiger Gleitschienen-Obentürschließer HDC 35
- optionaler Gleitschienen-Obentürschließer TS 5000
- optionaler integrierter Obentürschließer ITS 96

Turnhallenmuschelgriff // NEU

- serienmäßig in Edelstahl
- flächenbündiger Beschlag, bei Ausführung nach DIN EN 179 minimal vorstehend
- Notausgangsverschluss nach DIN EN 179
- zugelassen für Fluchtwege

3D-Bänder

- 3-dimensional verstellbare, verzinkte VX-Bänder für ein leichtes Einstellen der Tür (Standard)
- optional in Edelstahl oder RAL-Farbe

Schlossvarianten

- Einsteckschloss für Feuer- und Rauchschutztüren nach DIN 18250 (Standard BKS 1206)
- optional mit Panikfunktion nach EN 179 bzw. EN 1125 bei Schlupftür in die Leibung öffnend

Schlupftür-Ausführungen

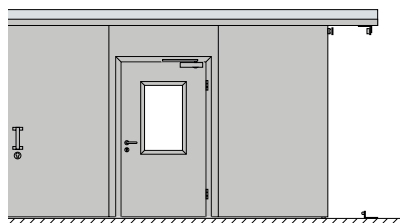


Schwellenlose Ausführung für Fluchtwege nach DIN EN 179 und EN 1125

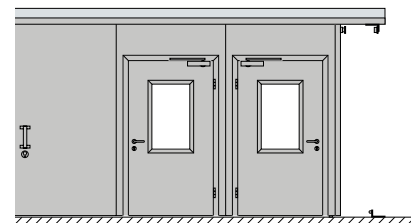


Ausführung mit 22 mm Schwelle für zusätzliche Stabilität und bei ansteigendem Boden bzw. Ausfahrtsrampen, z. B. in Tiefgaragen

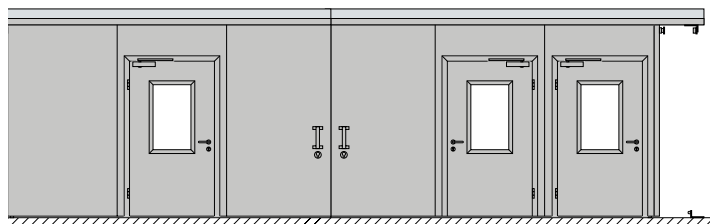
Zugelassene Varianten der Schlupftür



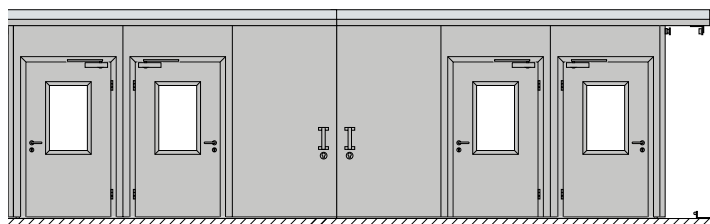
1-flügelig mit Schlupftür



1-flügelig mit 2 Schlupftüren



2-flügelig mit 3 Schlupftüren



2-flügelig mit 4 Schlupftüren

Turnhallenmuschelgriff nach DIN EN 179



Stumpf auflaufendes Schiebeter

Für maximale Durchgangsbreite

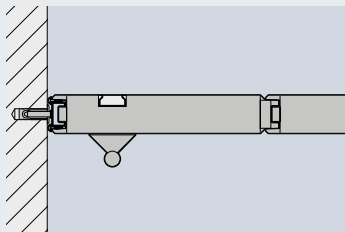
El₂30

Stumpf auflaufendes Feuerschutz-Schiebeter ohne Einlaufprofil

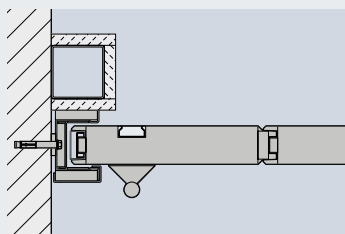
Bei dieser exklusiven Lösung für den Objektbau schließt das Tor wandbündig. Der lichte Durchgang bleibt komplett erhalten. Ein Einlaufprofil, das die Gesamtansicht des Tores stört, entfällt.

Ausführungen / Funktionen

- El₂30 Feuerschutz-Schiebeter, stumpf auflaufend
- Sicherheit durch gefederten Edelstahl-Einlaufbolzen, Dämmschichtbildner und Gummidoppeldichtung
- vollflächig planeben verklebte Elemente
- 1-flügelig
- max. Größe 7500 × 4500 mm



Schiebeter ohne Einlaufprofil



Schiebeter mit Einlaufprofil



Gefederter Edelstahl-Einlaufbolzen

Nischenklappen und Deckenklappen

Für eine unauffällige Torintegration



Nischenklappe bei geschlossenem Tor



Nischenklappe bei geöffnetem Tor



Nischenklappe Edelstahl V2 A



Nischenklappe mit Beplankungsrahmen für Holzapplikation (bauseitig beplankt)

Nischenklappen und Deckenklappen

Mit diesen Lösungen können Schiebetore unauffällig in Wand und Decke integriert werden.

Eine senkrechte Nischenklappe verblendet den Ein- und Auslaufbereich des Tores. Die Mindest-Nischenbreite beträgt 180 mm.

Im Sturzbereich können die Laufschielen horizontal mit einer Deckenklappe verblendet werden. Sie wird manuell verschlossen. Der Öffnungsvorgang wird automatisch durch eine zeitversetzte Steuerung oder durch Feststellanlagen ausgelöst (siehe Seite 27). Nischen- und Deckenklappen sind auch für Teleskop-Schiebetore lieferbar.

Die Klappen sind verzinkt, grundiert, in Farbe beschichtet oder aus Edelstahl V2 A, 14301 erhältlich. Optional sind sie auch mit Edelstahl-Beplankungsrahmen für Gipskarton, Holz- oder Fliesenbeplankungen lieferbar.

Antriebslösungen für Schiebetore

Öffnen und Schließen im täglichen Betrieb



Nur bei Hörmann

Kombination mit den Antrieben
SupraMatic HT und ITO 400



1

Edelstahl-Feuerschutz-Schiebetore, die mehrmals täglich geöffnet und geschlossen werden sollen, können mit einem komfortablen und schnellen Antrieb ausgestattet werden. Der Antrieb ist wartungsfrei und besonders geeignet für stark frequentierte Bereiche.

- schnelles Öffnen und Schließen im täglichen Betrieb
- Entriegelung des Antriebes im Brandfall durch ein patentiertes Freilauf-Entriegelungssystem
- zuverlässiges Schließen des Feuerschutz-Schiebetores im Brandfall durch Gewichte

1 Antrieb SupraMatic HT

- bis 800 kg Torblattgewicht
- bis 6090 mm lichte Durchgangsbreite
- **Impulsbetrieb „Auf-Zu“**
- Bedienung über Handsender oder Taster
- serienmäßig mit interner Steuerung
- optional mit externer Steuerung 360 mit automatischem Zulauf



2

2 Kettenantrieb ITO 400

- bis 2500 kg Torblattgewicht
- bis 8500 mm lichte Durchgangsbreite
- **Totmann- oder Impulsbetrieb „Auf-Zu“**
- Bedienung über Handsender oder Taster
- serienmäßig mit externer Steuerung A 445
- optional als FU-Version mit externer Steuerung B 460 FU mit Soft-Start und Soft-Stopp



Steuerungen

- 1 Externe Steuerung 360**
 - optional für SupraMatic HT
 - mit automatischem Zulauf
 - mit zweiter Öffnungsbreite Halb-Auf
 - mit Signalleuchten-Anschluss
- 2 Steuerung A 445**
 - serienmäßig für ITO 400
- 3 FU-Steuerung B 460 FU**
 - optional für ITO 400
 - mit Soft-Start und Soft-Stop



Bedienelemente

- 1 4-Tasten Handsender HS 4 BS**
 - optional für SupraMatic HT
- 2 Schlüsseltaster STUP 50 / STAP 50**
 - optional für SupraMatic HT und ITO 400
- 3 Drucktaster DT 02**
 - optional für SupraMatic HT und ITO 400
- 4 Funk-Innentaster FIT 1 BS**
 - optional für SupraMatic HT
- 5 Signalleuchten**
 - optional für SupraMatic HT mit externer Steuerung 360
 - optional für ITO 400



Öffnungshilfe

- über 2500 kg Torblattgewicht
- über 8500 mm lichte Durchgangsbreite
- Totmann-Betrieb
- Bedienung über Taster
- Feststellvorrichtung
- optional mit Schlüsseltaster

Sonderausstattungen

Für spezielle Anforderungen

Freilauf

Der Freilauf ermöglicht ein freies Positionieren des Torflügels in jeder Torstellung. So kann das Tor sehr leicht und z. B. auch nur halb geöffnet werden. Ideal für Feuerschutz-Schiebetore die mehrmals täglich bedient werden.

Im Brandfall, bei Betätigung des Tasters oder bei Stromausfall schließt das Tor automatisch über den Freilaufschlitten und das Gegengewicht.

Torblatt und Schlupftür sperrbar **1**

Für 1- und 2-flügelige Feuerschutz-Schiebetore erhalten Sie optional Bogenriegel- oder Hakenfallenschlösser mit PZ-Zylinder im Torblatt.

Bogenriegelschloss / Hakenfallenschloss

- Dornmaß 120 mm PZ und RZ
- Dornmaß 250 mm PZ z. B. bei Nischenklappe

Zum einfachen Nachrüsten von 1- und 2-flügeligen Toren ist ein Nachrüsts Schloss erhältlich.

Rammschutz-Poller und Ramm-schutz-Bügel **2**

Als optionaler Anfahrerschutz für Schiebetore in der Ausführung verzinkt, RAL 1021 (Rapsgebl) lackiert erhältlich.

Rammschutz-Poller (B x H)

- 1000 x 114 mm

Rammschutz-Bügel (B x H)

- 1250 x 400 mm, Typ 1
- 625 x 400 mm, Typ 2



Feststellanlagen

Im Tagbetrieb komfortabel geöffnet und im Brandfall sicher geschlossen



Feststellanlagezentrale FSA-Basis 1

Die Zentrale kombiniert die Stromversorgung, akustische Warnsignale, Brandmelderauswertung, Handauslösetaster und Rückstelleinrichtung in einem kompakten Gehäuse. Zusätzlich werden Status und Alarmzustände über LED-Lampen signalisiert. Weiterhin können Brandmelder, Haftmagnete, Nischenklappen sowie Brandmeldeanlagen einfach angebunden werden.

Feststellanlagezentrale FSA-Plus 2

Für eine zuverlässige Funktion, auch bei Stromausfällen, ist die Ausführung FSA-Plus akkugepuffert. Sie ist auch speziell für die zeitversetzte Steuerung von Decken- und Nischenklappen in Kombination mit Schiebetoren geeignet.

Optisch-Akustische Warnanlage FSA-OAW 3

Die Erweiterung für die Feststellanlagezentralen FSA-Basis und FSA-Plus warnt auch bei Stromausfall in Verbindung mit einer Hörmann Blitzleuchte optisch und akustisch bei Torbewegungen.

Optischer Rauchmelder H-RM-4070 4

Der optische Rauchmelder arbeitet nach dem bekannten Streulichtprinzip und **erkennt die Rauchentwicklung von vielen unterschiedlichen Bränden**. Die Sensorkammer enthält einen optischen Sensor, der in der Lage ist, sowohl zurückgeworfenes als auch normal eintretendes Streulicht zu messen. Durch Algorithmen ist die Alarmauslösung des Melders sehr zuverlässig.

Thermischer Melder H-TM-4070 5

Der Wärmemelder wird eingesetzt, wenn betriebsbedingt mit Staub, Rauch oder Dampf zu rechnen ist. Durch das offene Gehäuse zirkuliert die Umgebungsluft ungehindert um den Thermistor. Dabei wird die Lufttemperatur alle 2 Sekunden gemessen. Ein Mikroprozessor speichert die Temperaturmessdaten und vergleicht diese mit den voreingestellten Grenzwerten, um festzustellen, ob ein fest eingestellter Maximalwert – die Alarmschwelle – erreicht wurde.

Drehflügeltore DFT FST

1-flügelig bis 4000 mm x 4000 mm



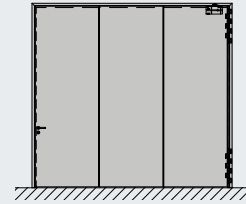
MZ Mehrzweck
1-flügelig

EI₂30 Feuerhemmend
1-flügelig

Weitere Informationen
• Oberflächen / Farben Seite 14

Tortyp	1-flügelig
MZ Mehrzweck	
Breite (mm)	1625 – 4000
Höhe (mm)	2000 – 4000
EI₂30 Feuerhemmend	
Breite (mm)	1625 – 4000
Höhe (mm)	2000 – 4000

1-flügelig



Vollflächig, planeben verklebtes Nut-Feder-Element mit einer Torblattdicke von 72 mm



Blockzarge 140 / 75 mm, 3-teilig mit 3-seitig umlaufender Dichtungsnut



2-dimensional einstellbare, verzinkte Bänder



90° Offenstellung mittels Haftmagnet



Einsteckwechschelschloss BKS 1206 mit Edelstahlstulp und Schließblech

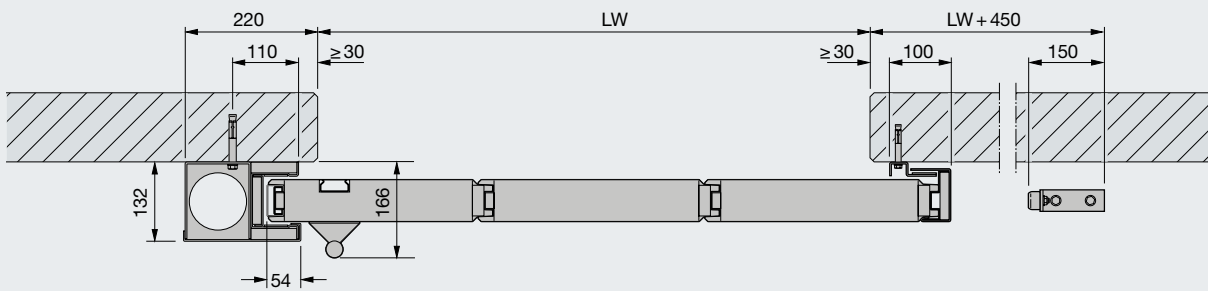


Obentürschließer TS 4000 bei feuerhemmender Ausführung

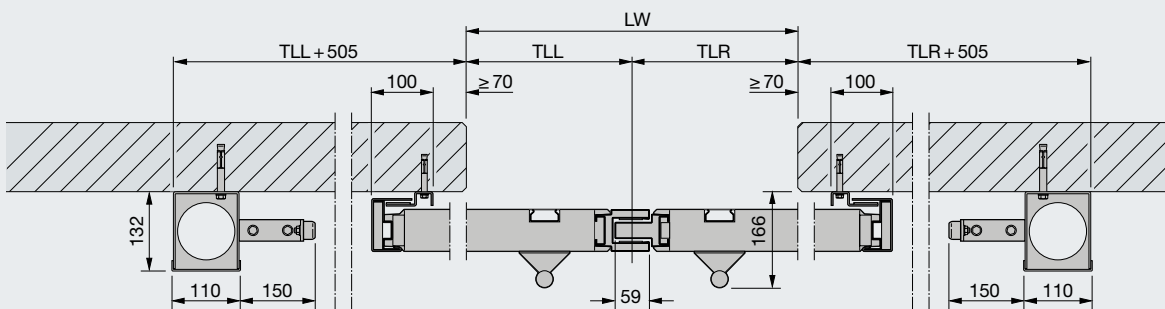
Technische Daten

Horizontalschnitte, 1-flügelig, 2-flügelig, Teleskop-Ausführung

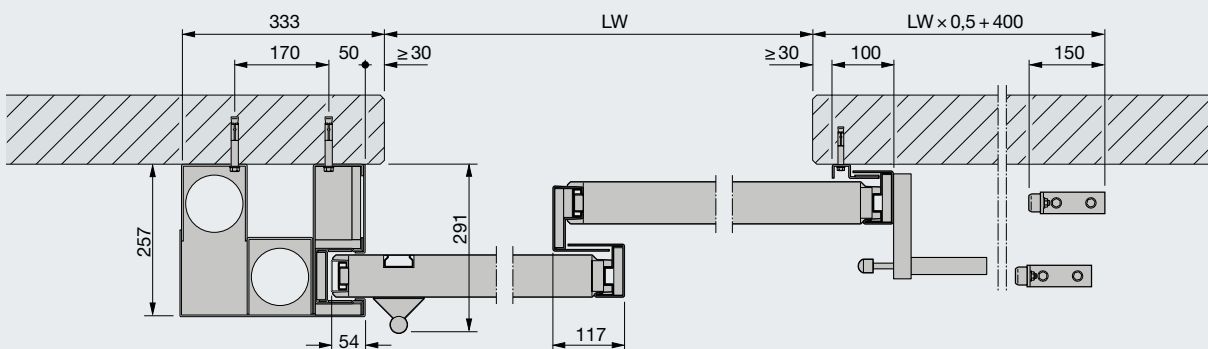
1-flügelige Ausführung *



2-flügelige Ausführung



Teleskop-Ausführung 2-fach

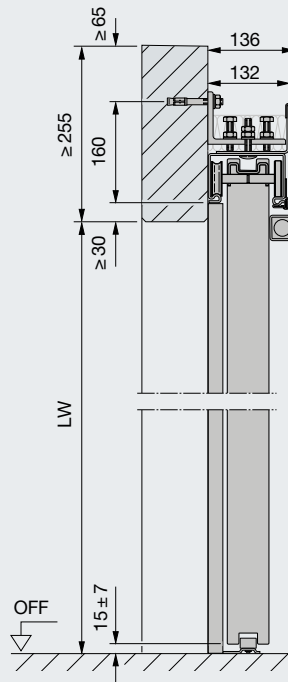


* bei El₂120 ggfs. abweichende Darstellung siehe Einbaudaten

Technische Daten

Vertikalschnitte, 1-flügelig, 2-flügelig, Teleskop-Ausführung

1- und 2-flügelige Ausführung



Erläuterungen

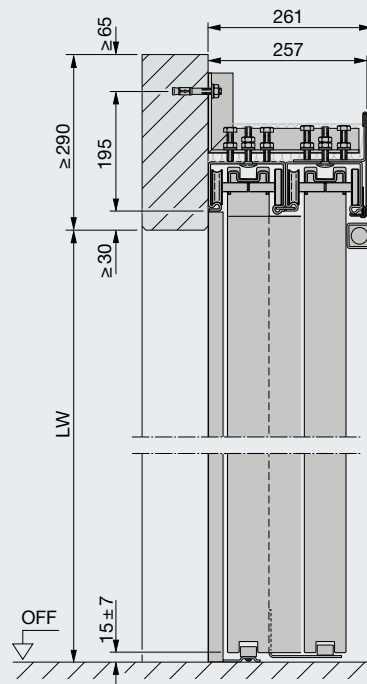
- LW Lichte Wandöffnung
- TLL Teilung Links
- TLR Teilung Rechts

Die abgebildeten Torschnitte zeigen die Ausführungsvariante normal einlaufend, Wandmontage, ohne Rauchschutz-Funktion.

Hinweis

Die einzuhaltenden Bautoleranzen richten sich nach der Maßgabe der bauaufsichtlichen Zulassung der Feuer- und Rauchschutz-Schiebetore.

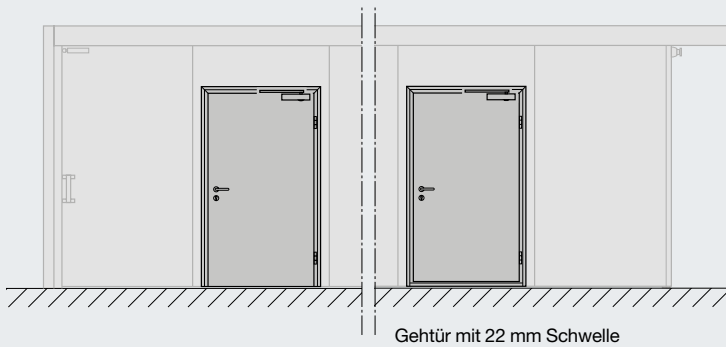
Teleskop-Ausführung 2-fach



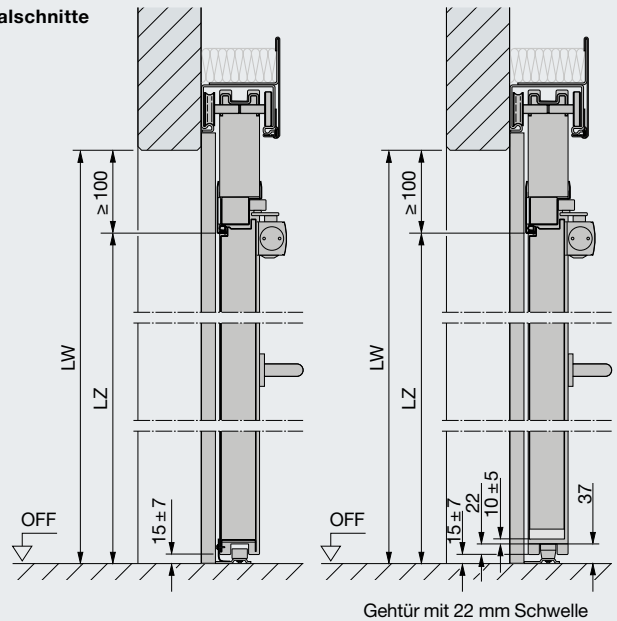
Technische Daten

Schiebetore mit Schlupftür

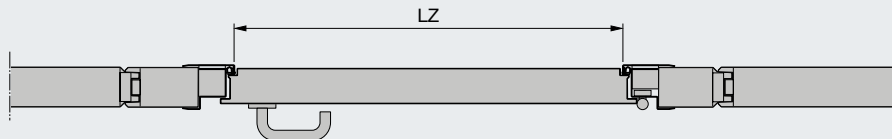
Türansichten



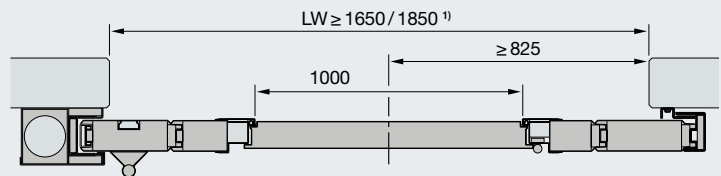
Vertikalschnitte



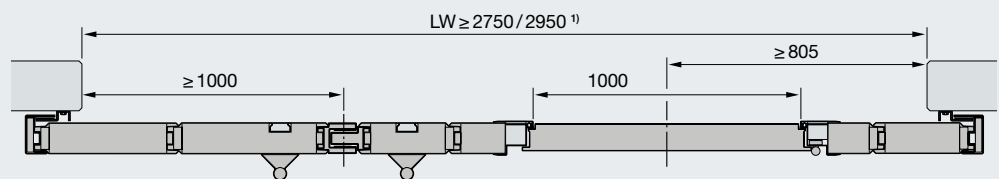
Horizontalschnitt



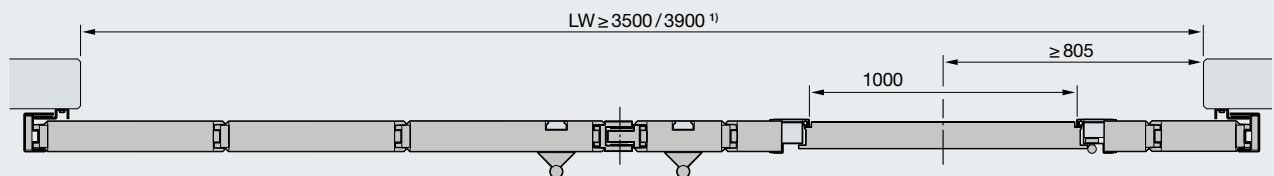
Einflügeliges Feuerschutz-Schiebetor



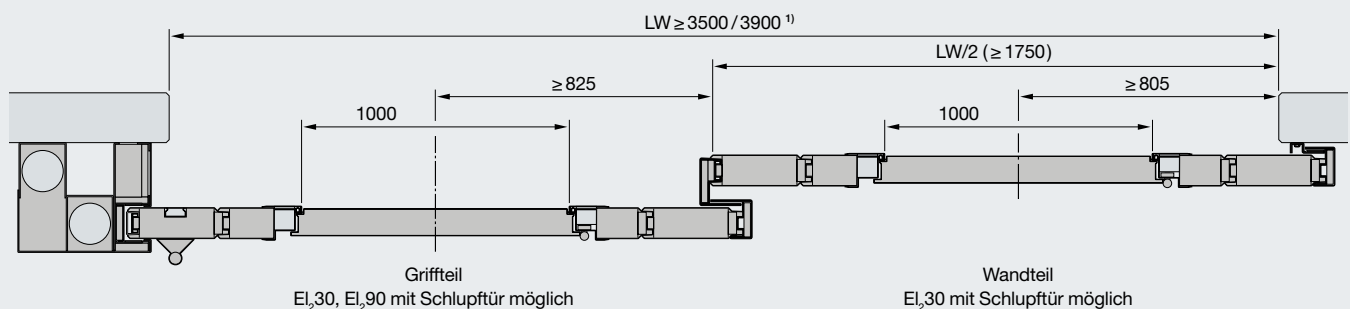
Zweiflügeliges Feuerschutz-Schiebetor, asymmetrische Teilung



Zweiflügeliges Feuerschutz-Schiebetor, gleiche Teilung



Teleskoptor 2-fach



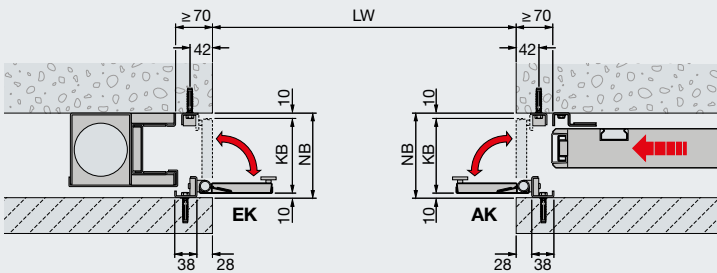
Griffteil
E₂,30, E₁,90 mit Schlupftür möglich

Wandteil
E₂,30 mit Schlupftür möglich

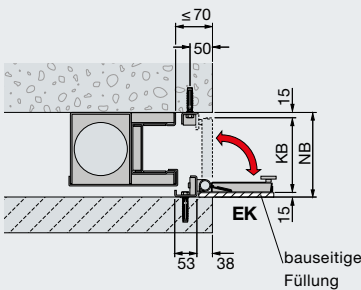
Technische Daten

Nischenklappen und Deckenklappen

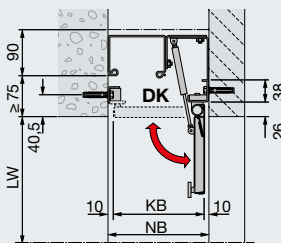
Nischenklappen für den Wandbereich
Horizontalschnitt 1-, 2-flügeliges Schiebetor



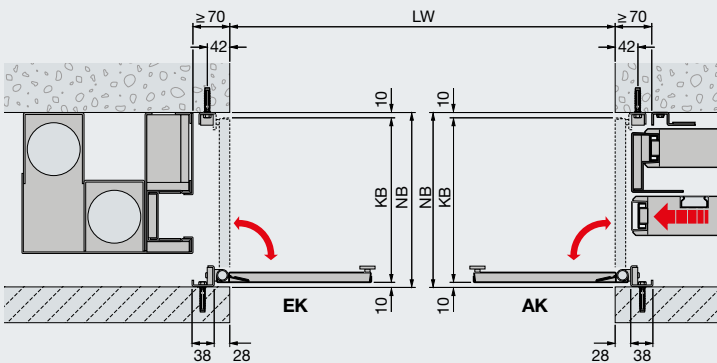
Nischenklappen für bauseitige Füllung
Horizontalschnitt 1-, 2-flügeliges Schiebetor



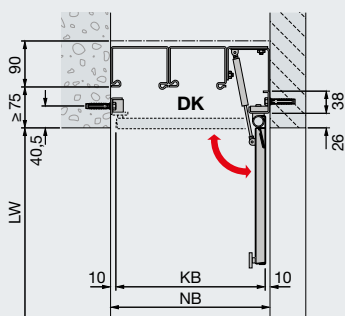
Deckenklappen für den Sturzbereich
Vertikalschnitt 1-, 2-flügeliges Schiebetor



Nischenklappen für den Wandbereich
Horizontalschnitt Teleskop-Schiebetor



Deckenklappen für den Sturzbereich
Vertikalschnitt Teleskop-Schiebetor



Erläuterungen

LW Lichte Wandöffnung
 LZ Lichtes Zargenmaß

EK Einlaufklappe
 AK Auslaufklappe
 DK Deckenklappe

KB Klappenbreite
 NB Nischenbreite

Die abgebildeten Torschnitte zeigen die Ausführungsvariante normal einlaufend, Wandmontage, ohne Rauchschutz-Funktion.

Hinweis

Bei Nischenbreite ≤ 340 mm ist ein Torblatt mit höhenversetztem Muschelgriff auf beiden Seiten erforderlich. Bei Toren mit eingebauter Gehtür sind auf beiden Seiten Muscheldrucker und ein integrierter Obentürschließer Dorma ITS 96 erforderlich.

Der nachträgliche Einbau von Nischenklappen in bestehende Toranlagen ist aufgrund einer erforderlichen größeren Torüberdeckung nicht möglich.

Die einzuhaltenden Bautoleranzen richten sich nach der Maßgabe der bauaufsichtlichen Zulassung der Feuer- und Rauchschutz-Schiebetore.

Beplankte Nischenklappen

Die Beplankung auf Edelstahl-Beplankungsrahmen mit Holz, Gips und Fliesen ist bis zu einer Stärke von 10 mm möglich.
 Max. Beplankungsgewicht: 25 kg/m²

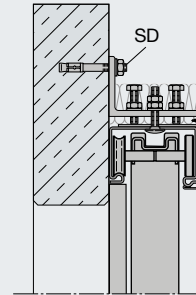
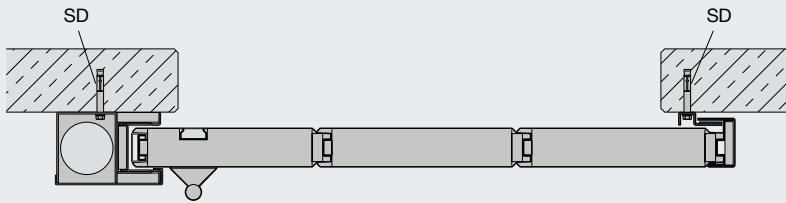
Platzbedarf und Schattenfugen weichen von den Werten der Standardklappen ab.

¹⁾ Schlupftüren mit einer lichten Durchgangsbreite > 1000 mm

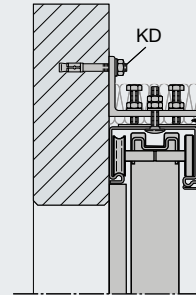
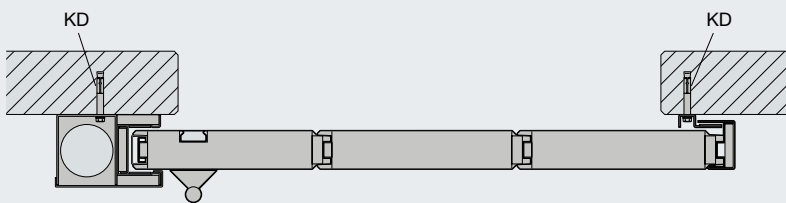
Technische Daten

Wandanschlüsse

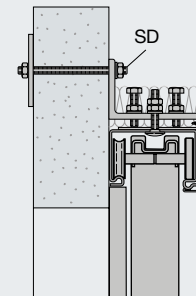
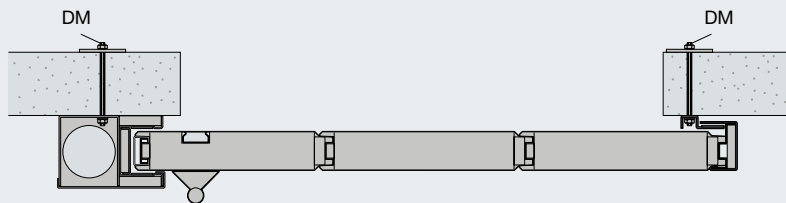
Wände aus Beton



Wände aus Mauerwerk

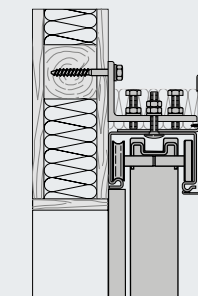
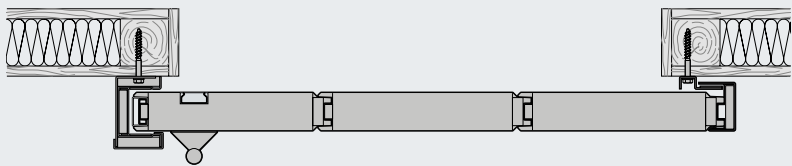


Wände aus Porenbeton

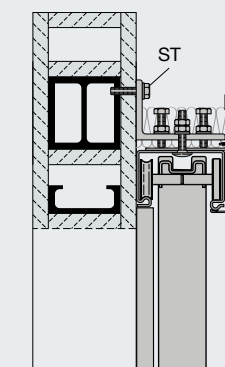
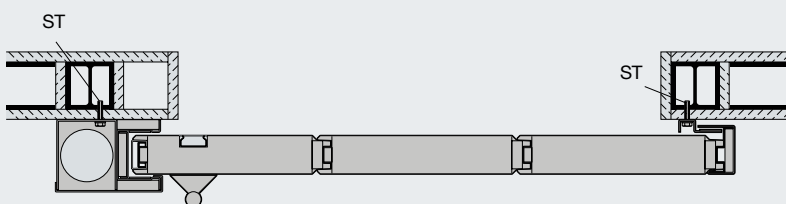


Nur in Verbindung mit einem Stahlbetonsturz gemäß statischem Nachweis. Der Sturz ist entsprechend der Laufschienenlänge über den Toröffnungsbereich hinaus zu führen.

Wände aus Holz

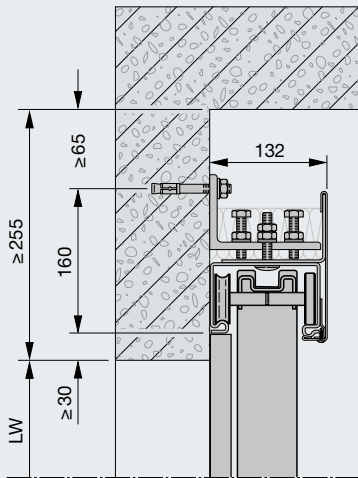


Bekleidete Stahlbauteile

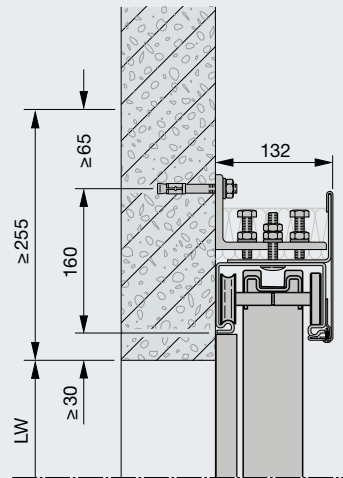


Bekleidete Stahlstützen und / oder -träger mindestens der Feuerwiderstandsklasse F90, Kurzbezeichnung F90-A nach DIN 4102-4.

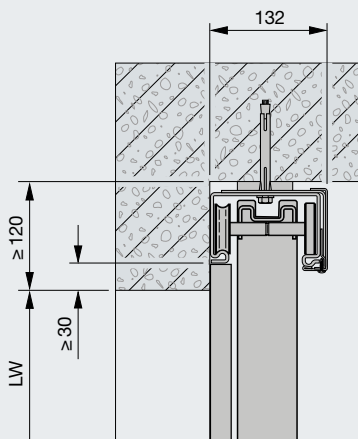
Wandmontage am Sturz



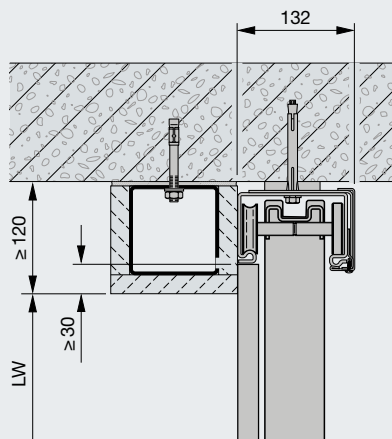
Wandmontage an der Wand



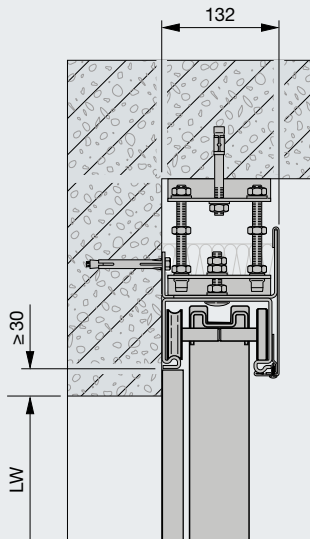
Direkte Deckenmontage



Direkte Deckenmontage mit künstlichem Sturz



**Abgehängte Deckenmontage
(bis max. 200 mm Gewindestangenlänge)**



Erläuterungen

LW	Lichte Wandöffnung
DM	Durchschraubmontage mit Gewindestange M10, Mutter, Scheibe und Gegenplatte 80 x 80 x 5 mm
SD	Stahlspreizdübel Ø 10 (M6) x ≥ 80
ST	Stahlschraube M8
KD	Kunststoffdübel 10 x 120 mm

Mindestwanddicken

Wände aus Mauerwerk nach DIN 1053-1², Steinfestigkeitsklasse mindestens 12, Normalmörtel ≥ II: 175 mm
 Wände aus Beton DIN 1045-1, Festigkeitsklasse mindestens C12 / 15: 140 mm
 Wände aus Porenbeton-, Block- oder Plansteinen nach DIN 4165⁴ Teil 3, Festigkeitsklasse 4: 240 mm
 Wände aus bewehrten – liegenden oder stehenden – Porenbetonplatten, sofern für diese eine allgemeine bauaufsichtliche Zulassung vorliegt, Festigkeitsklasse 4.4: 200 mm

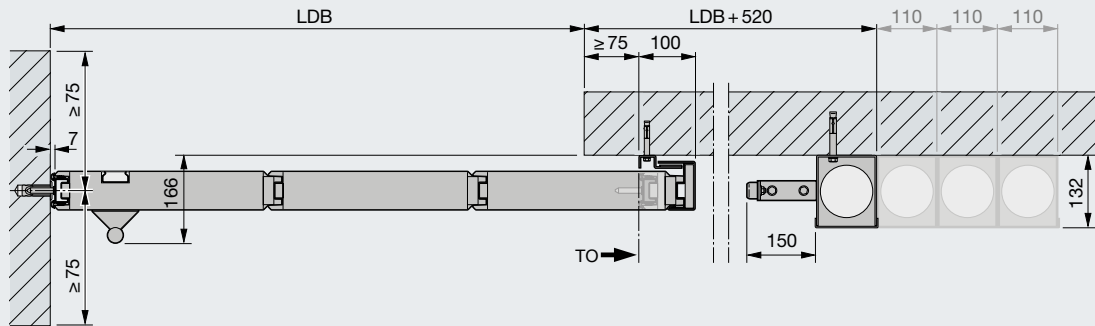
Hinweis

Die einzuhaltenden Bautoleranzen richten sich nach der Maßgabe der bauaufsichtlichen Zulassung der Feuer- und Rauchschutz-Schiebetore.

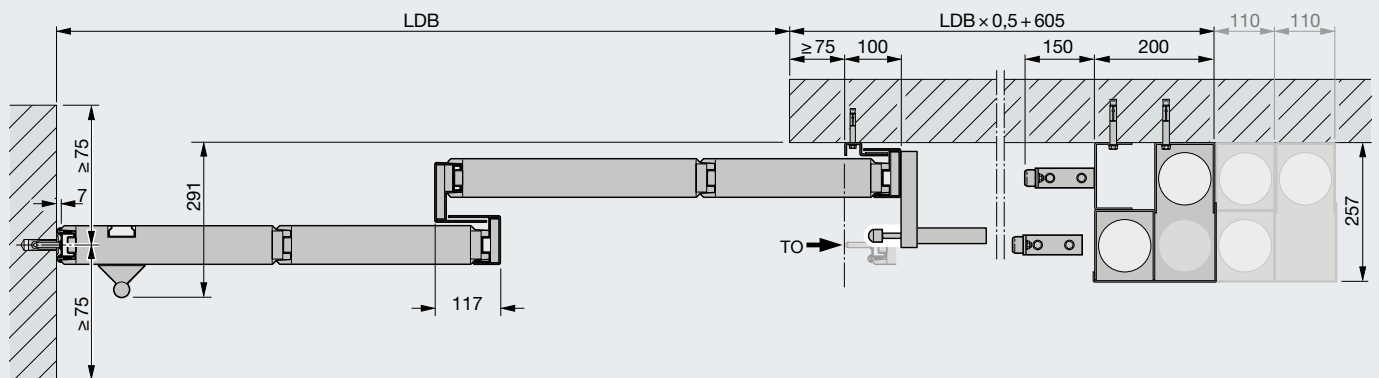
Technische Daten

Stumpf auflaufendes Schiebeter ohne Einlaufprofil

Stumpf auflaufendes 1-flügeliges Schiebeter



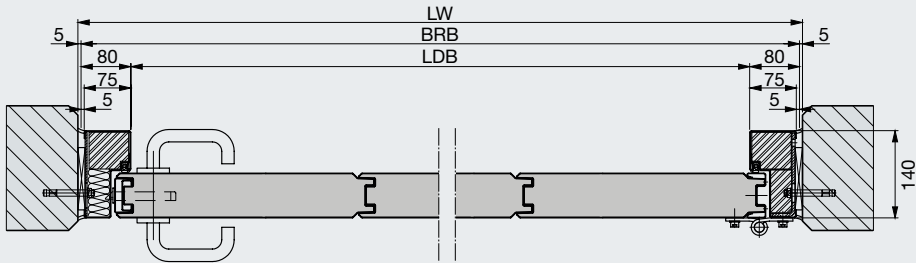
Stumpf auflaufendes Teleskop-Schiebeter



Technische Daten

Drehflügeltore

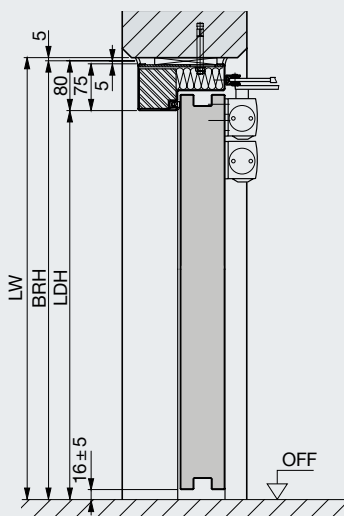
Horizontalschnitt



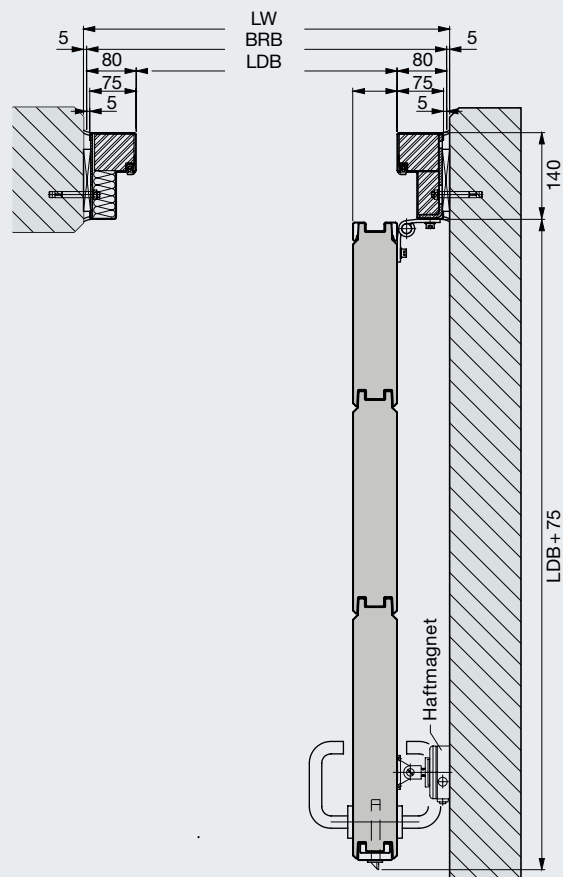
Erläuterungen

- LW Lichte Wandöffnung
- BRB Baurichtmaßbreite
- LDB Lichte Durchgangsbreite
- BRH Baurichtmaßhöhe
- LDH Lichte Durchgangshöhe

Vertikalschnitt



90° Offenstellung



Hörmann Produktprogramm

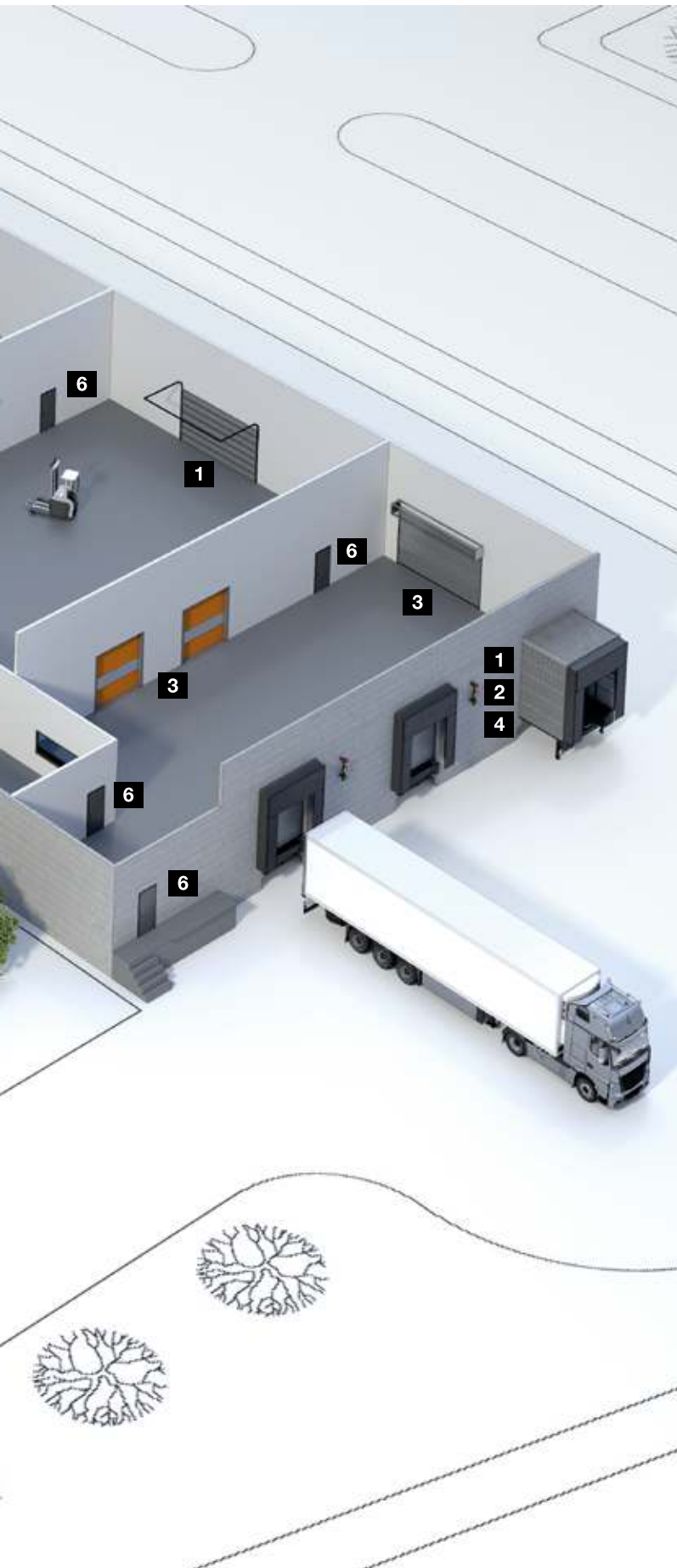
Alles aus einer Hand für Ihren Objektbau





Schneller Service bei Prüfung, Wartung und Reparatur

Durch unser flächendeckendes Service-Netz sind wir auch in Ihrer Nähe und rund um die Uhr für Sie einsatzbereit.



Sektionaltore



Rolltore und Rollgitter



Schnellauftore



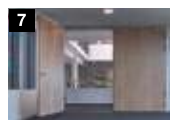
Verladetechnik



**Stahl- und
Edelstahl-Schiebetore**



Stahl- / Edelstahl-Objektüren



**Stahlzargen mit hochwertigen
Holz-Funktionstüren
von Schörghuber**



Rohrrahmenobjektüren



Automatik-Schiebetüren



Durchblickfenster



Sammelgaragentore



Poller und Durchfahrtssperren



**Schrankenanlagen und
Kassensysteme**

Hörmann: Qualität ohne Kompromisse



Hörmann KG Amshausen, Deutschland



Hörmann KG Antriebstechnik, Deutschland



Hörmann KG Brandis, Deutschland



Hörmann KG Brockhagen, Deutschland



Hörmann KG Dissen, Deutschland



Hörmann KG Eckelhausen, Deutschland



Hörmann KG Freisen, Deutschland



Hörmann KG Ichtershausen, Deutschland



Hörmann KG Werne, Deutschland



Hörmann Alkmaar B.V., Niederlande



Hörmann Legnica Sp. z o.o., Polen



Hörmann Beijing, China



Hörmann Tianjin, China



Hörmann LLC, Montgomery IL, USA



Hörmann Flexon LLC, Burgettstown PA, USA



Shakti Hörmann Pvt. Ltd., Indien

Als einziger Hersteller auf dem internationalen Markt bietet die Hörmann Gruppe alle wichtigen Bauelemente aus einer Hand. Sie werden in hochspezialisierten Werken nach dem neuesten Stand der Technik gefertigt. Durch das flächendeckende Vertriebs- und Servicenetz in Europa und die Präsenz in Amerika und Asien ist Hörmann Ihr starker, internationaler Partner für hochwertige Bauelemente. In einer Qualität ohne Kompromisse.

GARAGENTORE
ANTRIEBE
INDUSTRIETORE
VERLADETECHNIK
TÜREN
ZARGEN

HÖRMANN